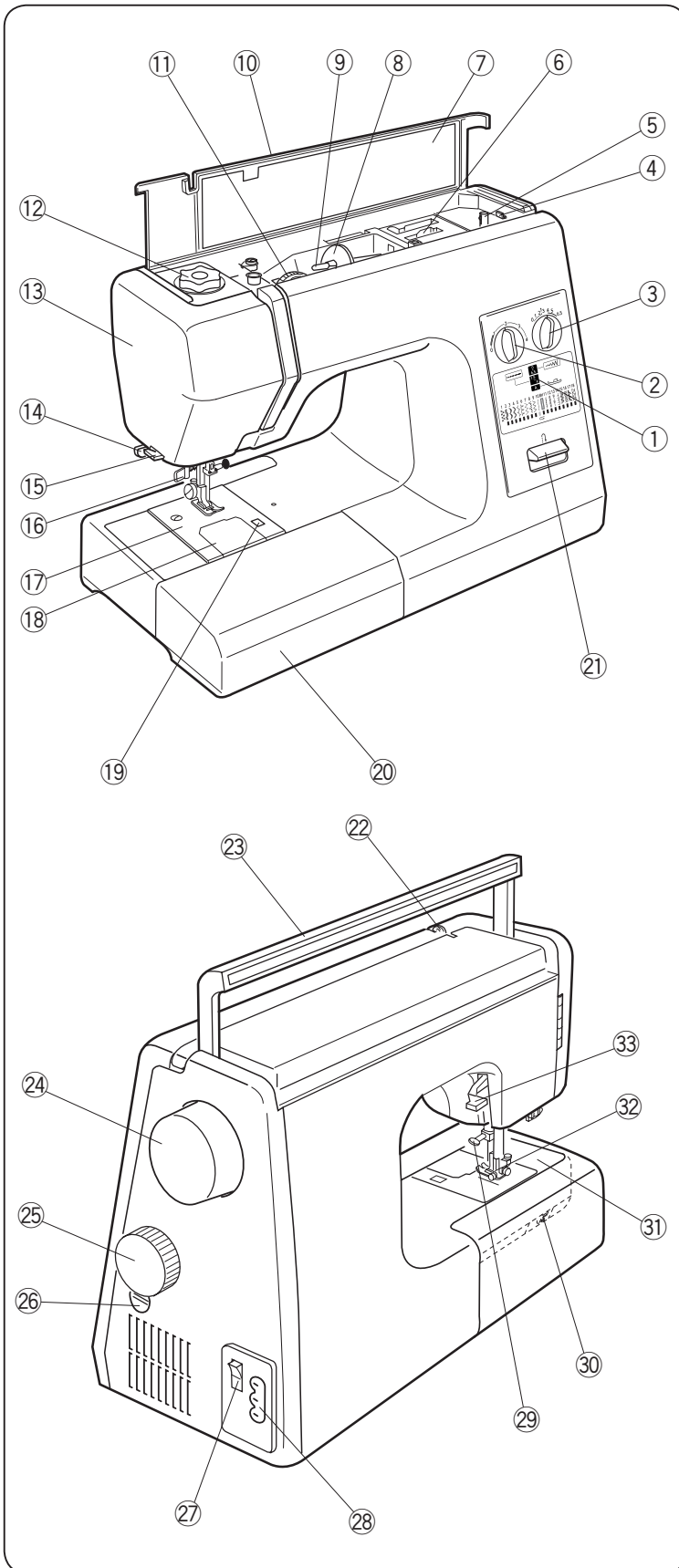
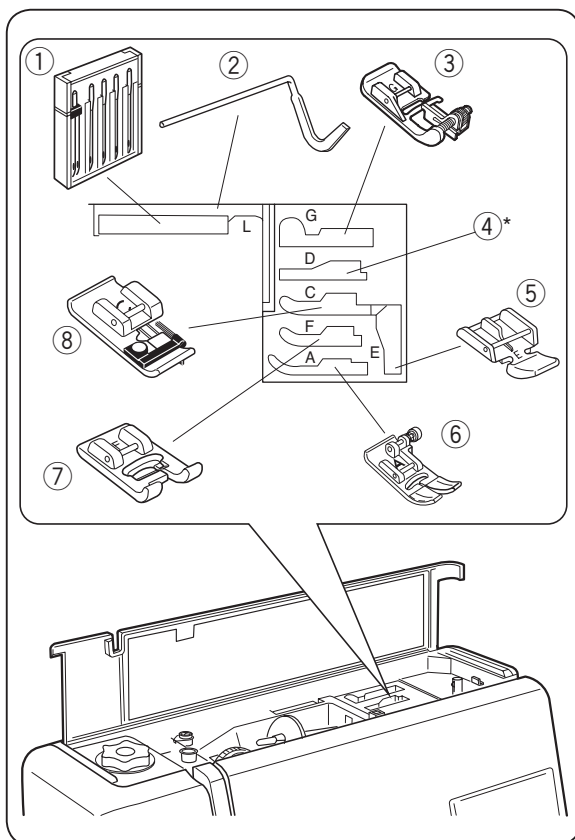


## SECÇÃO I PEÇAS ESSENCIAIS

### Nomes das peças



- ① Janela de orientação
- ② Indicador de comprimento de ponto
- ③ Indicador de largura de zig-zag
- ④ Topo do enrolador de bobine
- ⑤ Fuso do enrolador de bobine
- ⑥ Compartimento para armazenamento de pés
- ⑦ Painel de instruções de costura abatível
- ⑧ Porta carretos (grande)
- ⑨ Passador de carreto
- ⑩ Coberta superior
- ⑪ Indicador de tensão do fio
- ⑫ Indicador de pressão
- ⑬ Placa frontal
- ⑭ Alavanca para ilhós
- ⑮ Cortador de fio
- ⑯ Enfiador de agulha
- ⑰ Placa de agulha
- ⑱ Placa de cobertura do gancho
- ⑲ Botão de liberação da placa de cobertura do gancho
- ⑳ Mesa extensível (caixa de armazenamento de acessórios)
- ㉑ Botão de ponto inverso
- ㉒ Alavanca puxa fios
- ㉓ Asa de transporte
- ㉔ Volante
- ㉕ Indicador seletor de padrões
- ㉖ Indicador de equilíbrio de avanço
- ㉗ Interruptor de alimentação
- ㉘ Ligaç o da m quina
- ㉙ Parafuso de fixa o da agulha
- ㉚ Alavanca de dentes de arrastre
- ㉛ Braço livre
- ㉜ P  calcador
- ㉝ Elevador do p  calcador



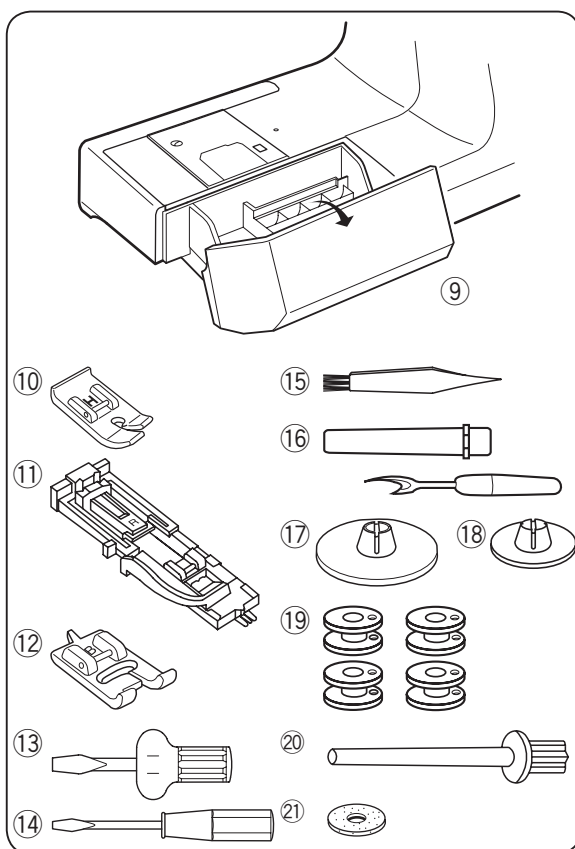
## Compartmento para o armazenamento de pés

Cada pé calcador e compartimento estão indicados com letras para facilitar a identificação e armazenamento.

Para alcançar resultados de costura ótimos, use o pé calcador recomendado para cada técnica de costura.

- ① Estojo de agulhas
- ② Barra guia de acolchoados
- ③ Pé para dobradilho de ponto cego G
- ④ Pé para dobradilho enrolado D\*
- ⑤ Pé para fechos E
- ⑥ Pé para zig-zag A
- ⑦ Pé para ponto de cetim F
- ⑧ Pé para chuleado C

\* O pé para dobradilho enrolado D é um acessório opcional.



## Mesa extensível (caixa de armazenamento de acessórios)

Os acessórios de costura encontram-se na mesa extensível.

- ⑨ Mesa extensível

- ⑩ Pé para ponto reto H
- ⑪ Pé para ilhó automático R
- ⑫ Pé para ilhó transparente B
- ⑬ Chave de fendas (grande)
- ⑭ Chave de fendas (pequeno)
- ⑮ Escova de trapos
- ⑯ Desgarrado de costuras (abertura de ilhó)
- ⑰ Portacarretes (grande) (ajuste na máquina)
- ⑱ Portacarretes (pequeno)
- ⑲ Bobine (4 peças) (1 jogo na máquina)
- ⑳ Passador de carrete adicional
- ㉑ Feltro

## Mesa extensível extraível

### Mesa extensível

A mesa extensível proporciona uma área de costura ampliada e pode-se extrair para a costura com braço livre.

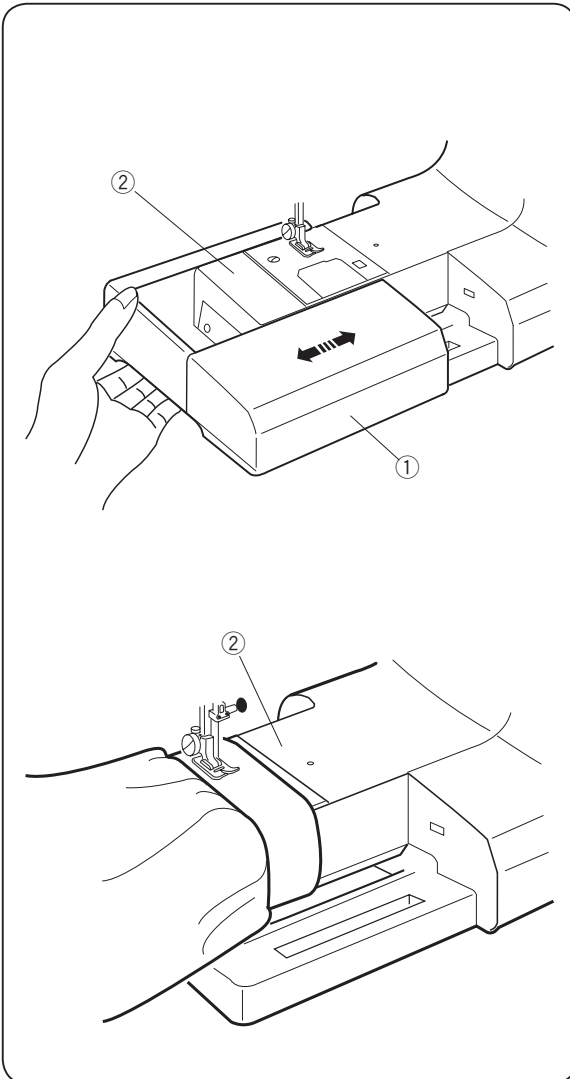
- ① Mesa extensível
- ② Braço livre

### Para desmontar:

Retire a mesa para a esquerda.

### Para montar:

Deslize a mesa sobre a base e empurre-a para a direita.



### Costura de braço livre

A costura de braço livre utiliza-se para coser mangas, cinturilhas, pernas de calças e qualquer outro tipo de peça tubular.

Também resulta bem para cerzir meias, cotoveleiras e joelheiras.

- ② Braço livre

## SECÇÃO II PREPARATIVOS DA COSTURA

### Ligação da máquina ao fornecimento de alimentação

Antes de ligar à rede, assegure-se de que a tensão e a frequência coincidam com as da máquina.

Desative a alimentação, ligue a ficha da máquina à tomada.

Active a alimentação.

Durante o uso, mantenha sempre a vista sobre a zona de costura e não toque em nenhuma das peças móveis, como por exemplo, a alavanca puxa fios, o volante ou a agulha.

Desative sempre o interruptor de alimentação e desligue o fornecimento elétrico:

- ao deixar a máquina parada.
- ao instalar ou desinstalar peças.
- ao limpar a máquina.

No çoque nada sobre o pedal, caso contrário, a máquina funcionará de forma acidental.

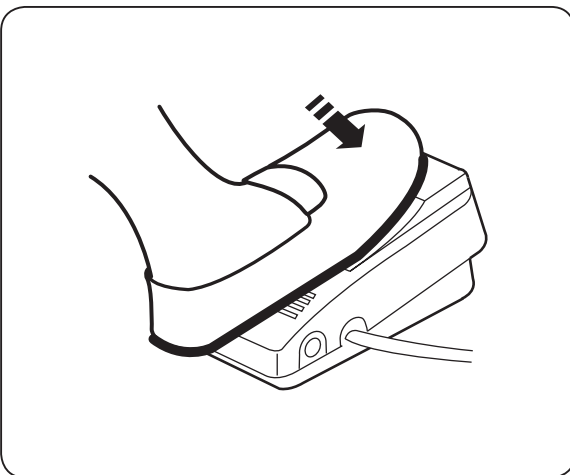
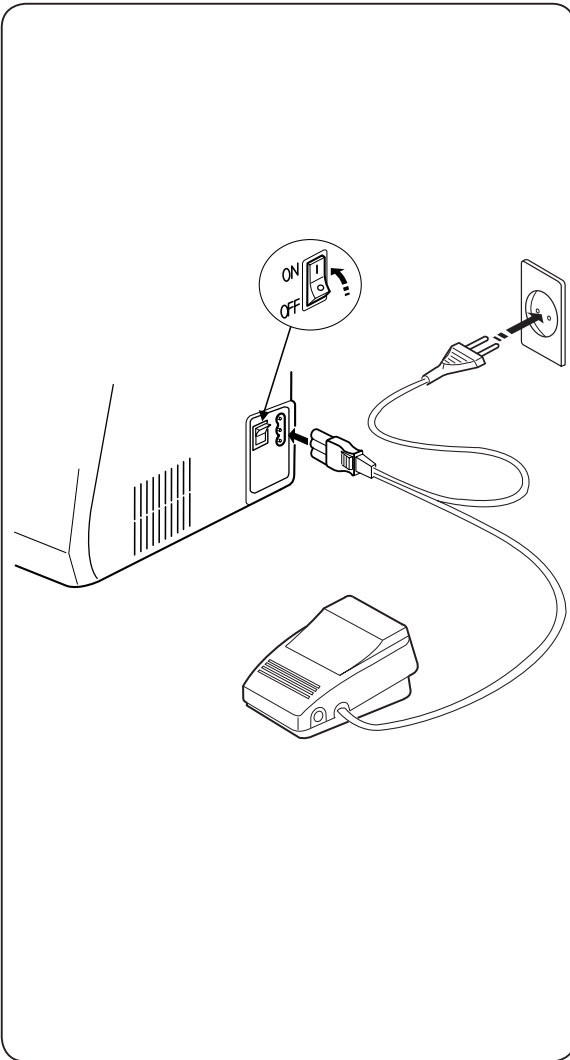
Instruções de funcionamento:

O símbolo "O" no interruptor indica a posição de "desligado".

Para reduzir o risco de descargas elétricas, esta ligação só pode fazer-se em tomadas polarizadas.

Caso não encaixe perfeitamente na tomada, ligue ao contrário. Se continuar sem encaixar, contacte um electricista qualificado para que instale uma tomada de corrente adequada.

Não modifique a ficha.



### Pedal

Poderá modificar a velocidade de costura usando o pedal.

Quanto mais o pisar, mais rapidamente a máquina funcionará.

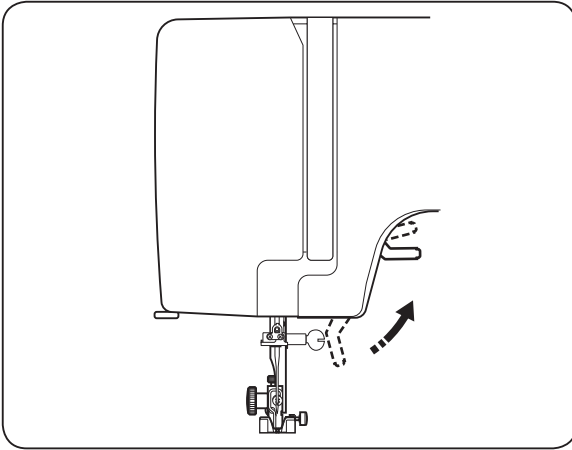
### Ajuste do interruptor de gama de velocidade

A velocidade de costura pode modificar-se com o controlo localizado no pedal.

Para uma velocidade ALTA, ajuste o interruptor para a designação "HIGH".

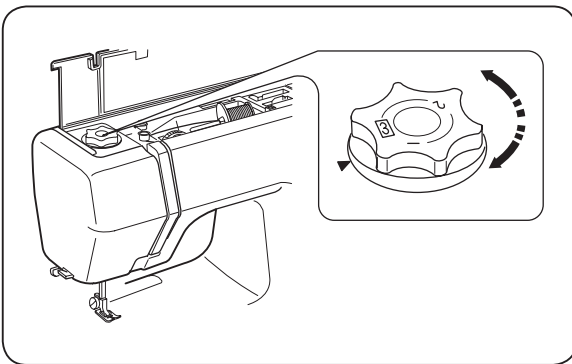
Para uma velocidade BAIXA, ajuste o interruptor para a designação "LOW".

\* Não mova o interruptor com a máquina em funcionamento.



### Espaço adicional

O pé calcador pode elevar-se mais para permitir espaço adicional.

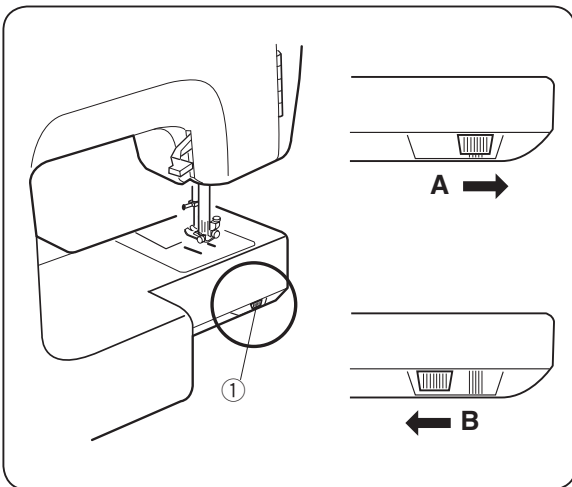


### Indicador de pressão

O indicador de pressão deve estar ajustado em “3” para a costura normal. Reduza a pressão a “2” para as aplicações.

Ajuste a pressão a “1” para coser gaze, renda, organdi ou qualquer outro tecido fino.

O veludo e o ponto elástico podem necessitar de um ajuste para “1”.



### Descer os dentes de arraste

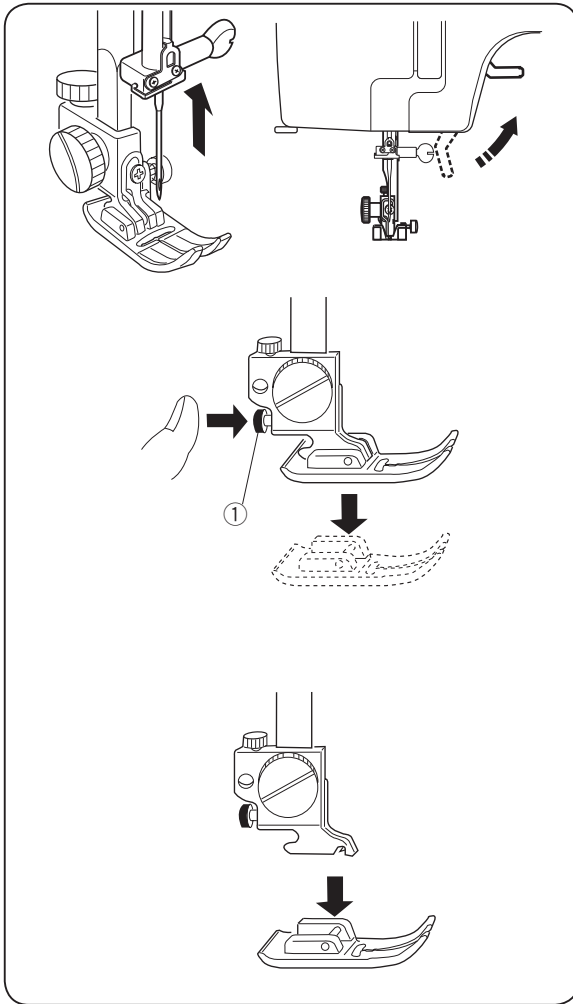
A alavanca dos dentes de arraste encontra-se debaixo do local do braço livre.

① Alavanca de dentes de arraste

A: Para subir os dentes de arraste, pressione a alavanca na direção indicada pela seta, tal como se indica.

B: Para baixar os dentes de arraste, pressione a alavanca na direção indicada pela seta, tal como se indica.

\* Os dentes de arraste devem estar sempre elevados para a costura normal.



## Para fixar e libertar o pé calcador



### **CUIDADO:**

Desative a alimentação antes de substituir o pé calcador.

### Para libertar

Gire o volante para si para levantar a agulha para a posição mais elevada.

Eleve o pé calcador.

Prima o botão vermelho da parte traseira do suporte do pé.

O pé calcador desprende-se.

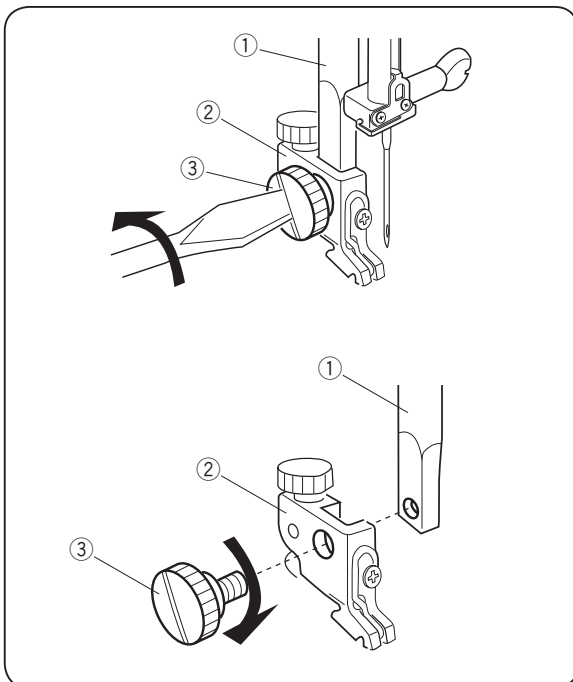
- ① Botão vermelho

### Para fixar

Ao instalar o pé calcador, o Indicador de pressão deve estar sempre na posição "3".

Coloque o pé calcador de modo a que o seu passador esteja justo debaixo da ranhura do suporte do pé.

Desça o suporte do pé para o bloquear.



## Para desmontar e montar o suporte do pé calcador

### Para desmontar

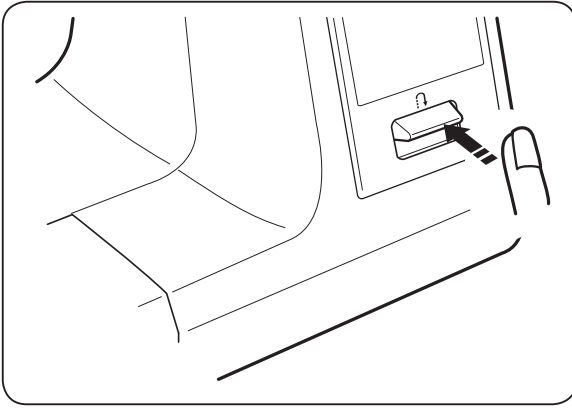
Retire o parafuso girando-o no sentido anti-horário com a chave de fendas.

- ① Barra calcador
- ② Suporte do pé calcador
- ③ Parafuso

### Para montar

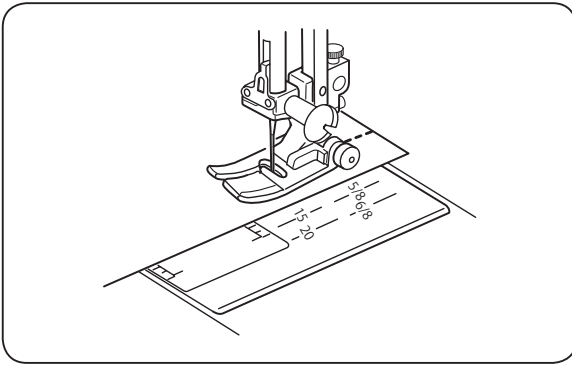
Alinhe o orifício do suporte do pé com o roscado da barra e introduza o parafuso do suporte do pé no orifício.

Aperte o parafuso girando-o no sentido horário.



### **Botão de ponto inverso**

Mantendo premido o botão de ponto inverso, a máquina cose para trás.

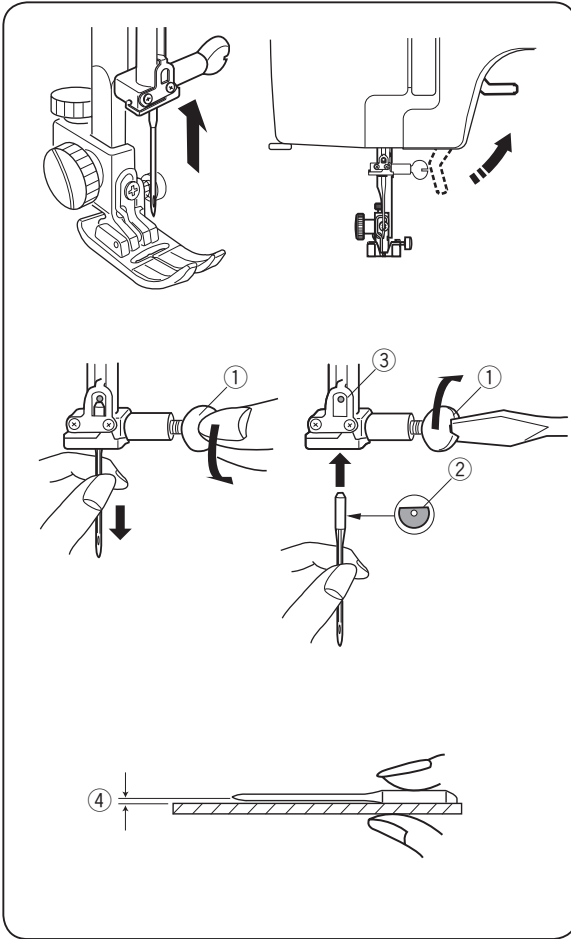


### **Linha de guia de costura**

Os números da placa da agulha indicam a distância entre a posição da agulha esquerda e a linha.

Os números da parte frontal indicam milímetros.

Os números da parte traseira indicam polegadas.



## Troca de agulha



### **CUIDADO:**

Desative a alimentação antes de substituir a agulha.

Eleve a agulha girando o volante para si e desça o pé calcador.

Desative o interruptor de alimentação.

Afrouxe o parafuso da braçadeira da agulha e retire a agulha.

① Parafuso de fixação da agulha

Introduza uma nova agulha na braçadeira com a parte plana da agulha na parte traseira.

Ao introduzir a agulha na braçadeira, pressione-a contra o passador de topo e aperte firmemente o parafuso da braçadeira da agulha com uma chave de fendas.

② Lado plano

③ Passador de topo

Para comprovar se a agulha está direita, coloque o lado plano da mesma sobre uma superfície plana (placa de agulha, vidro, etc.).

O espaço entre a agulha e a superfície plana deve ser consistente.

Nunca utilize uma agulha sem ponta.

④ Espaço

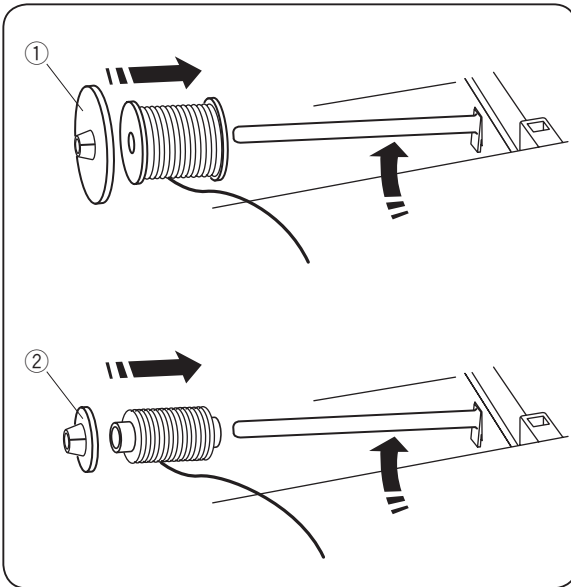
|        | <b>Tecido</b>   | <b>Linha</b>   | <b>Agulha</b>              |
|--------|---|--|----------------------------|
| Fino   | Algodão<br>Georgette<br>Tricô<br>Organza<br>Crepe           | Seda #80-100<br>Algodão #80-100<br>Sintético #80-100 | #9/65-11/75<br>Agulha azul |
| Médio  | Algodão<br>Jersey<br>Tecido de<br>lã fina<br>Lã             | Seda #50<br>Algodão #50-80<br>Sintético #50-80       | #11/75-14/90               |
| Pesado | Jeans<br>Tweed<br>Revestimento<br>Acolchoados<br>(Quilting) | Seda #30-50<br>Algodão #40-50<br>Sintético #40-50    | #14/90-16/100              |

## Tabela de tecidos e agulhas

- Para costuras em geral, use tamanhos de agulha #11/75 ou #14/90.
- Uma linha fina e agulha deve ser usada para costurar os tecidos finos, de modo que o tecido não será prejudicado.
- Tecidos pesados requerem uma agulha grande o suficiente para perfurar o tecido sem desgaste a linha da agulha.
- Teste sempre o tamanho da agulha em um pequeno pedaço do mesmo tecido que vai usar para o trabalho final.
- De modo geral, use a mesma linha para a agulha e a bobina.
- Ao costurar tecidos elásticos, tecidos muito finos e sintéticos, use uma agulha azul.
- A agulha de ponta azul efetivamente impede pontos pulados.

### **NOTA:**

1 agulha dupla, 1 agulha azul (#11/75), 2 agulhas vermelhas (#14/75) e 1 agulha roxa (#14/90) estão incluídas na caixa de agulhas (#820827007).



## Enrolar a bobine

### Passador de carrete horizontal

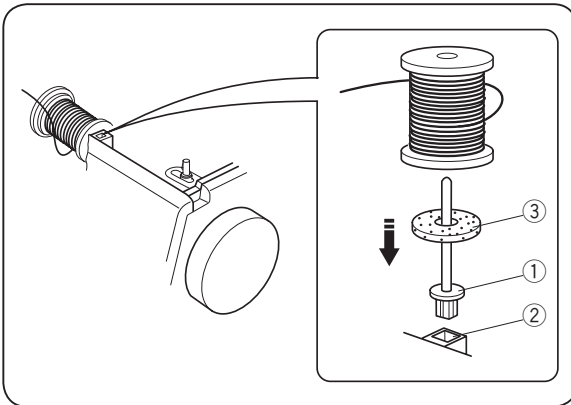
Levante o passador do carrete. Coloque o carrete de fio no carrete com o fio saindo do mesmo tal como se mostra.

Instale o portacarretes grande premindo-o firmemente contra o carrete de fio.

- ① Portacarretes grande

\* O portacarretes pequeno deve usar-se com carretes de fio estreitos ou pequenos.

- ② Portacarretes pequeno



### Passador de carrete adicional

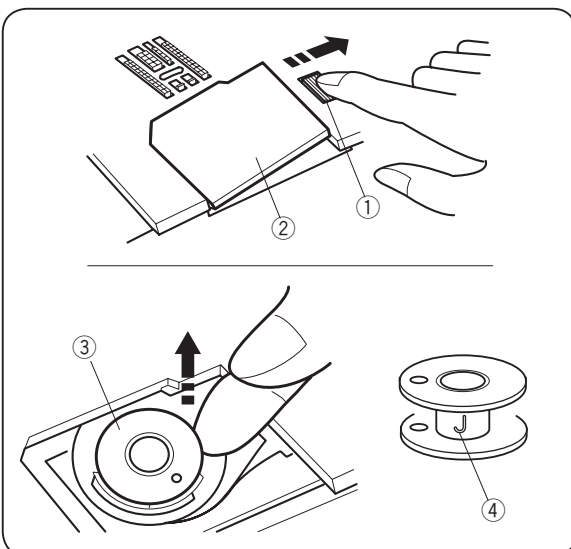
O passador de carrete adicional usa-se para enrolar bobinas sem desenfiar a máquina.

O passador de carrete adicional também se usa para a costura com agulha gémea.

Para o usar, introduza o passador de carrete adicional no orifício.

Coloque o feltro e o carrete no passador.

- ① Passador de carrete adicional
- ② Orifício
- ③ Feltro



### Extração da bobine

Deslize suavemente o botão de libertação da placa da cobertura do gancho para a direita e extraia a placa da coberta do gancho.

Extraia a bobine.

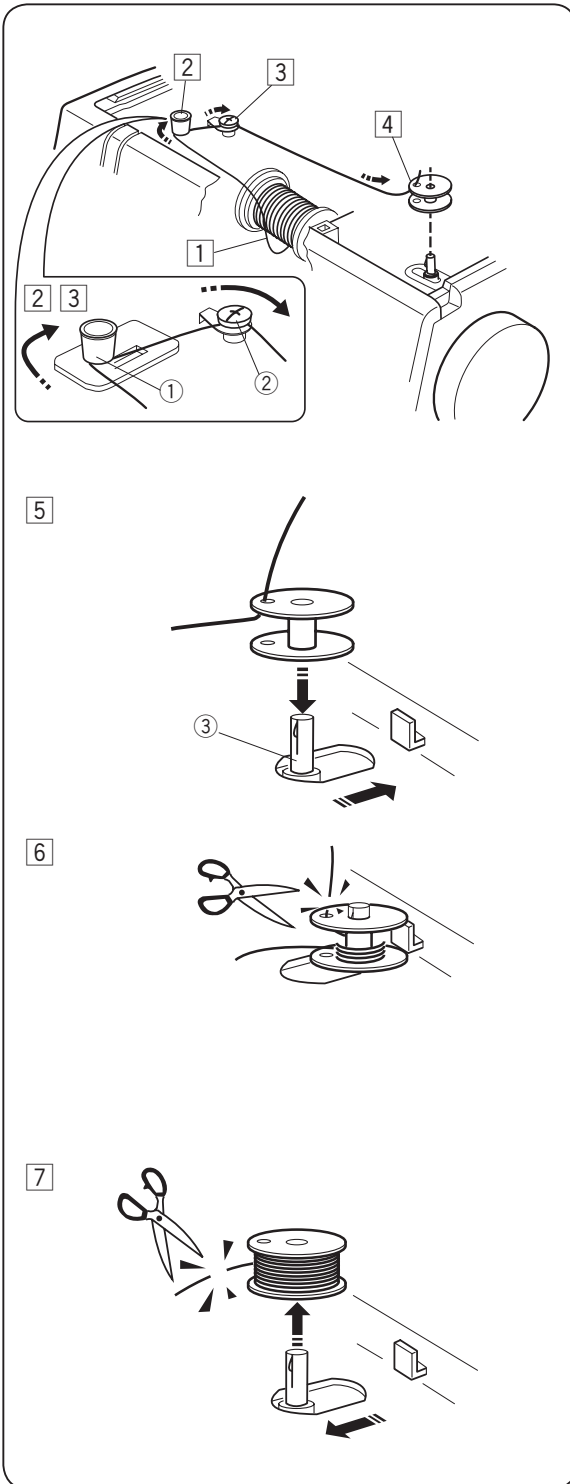
- ① Botão de libertação da placa da coberta do gancho
- ② Placa da coberta do gancho
- ③ Bobine

### NOTA:

Use as bobinas de plástico "J" para o gancho horizontal (marcado com "J" ④).

Utilizar outras bobinas, como por exemplo bobinas de papel pré-enroladas, pode causar problemas nos pontos e danificar o suporte da bobina.

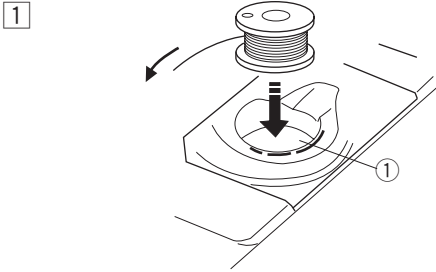
## Enfiador do enrolador da bobina



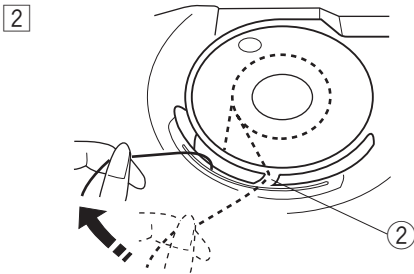
- 1 Tire o fio do carrete.
- 2 Passe o fio ao redor da guia de fio.
  - 1 Guia de fio
- 3 Passe o fio ao redor da guia de fio do enrolador da bobina.
  - 2 Guia de fio do enrolador da bobina
- 4 Passe o fio através do orifício na parte superior da bobina desde o interior até ao exterior.
- 5 Coloque a bobina no fuso do enrolador de bobina e pressione para a direita.
  - 3 Fuso do enrolador de bobina
- 6 Enquanto deixa o extremo do fio livre com a sua mão, pressione o pedal. Detenha a máquina quando tiver girado várias vezes e corte o fio perto do orifício da bobina. Volte a pressionar o pedal. Quando a bobina estiver completamente enrolada, para automaticamente.
- 7 Coloque o enrolador de bobina na sua posição original movendo o fuso para a esquerda e cortando o fio tal como se mostra.

## Inserir a bobina

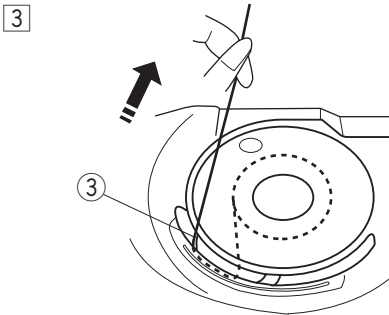
- 1 Coloque a bobina no suporte de bobina com o fio no sentido anti-horário.
  - 1 Suporte da bobina



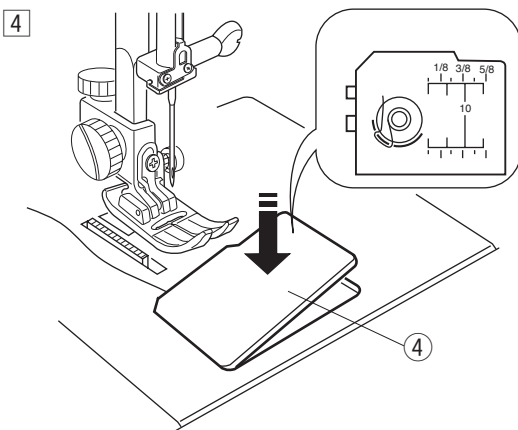
- 2 Guie o fio do entalhe A à dianteira do suporte da bobina. Tire o fio para a esquerda deslizando-o entre as lâminas do suporte de tensão.
  - 2 Entalhe A



- 3 Continue extraindo o fio suavemente até ao entalhe B.
  - 3 Entalhe B



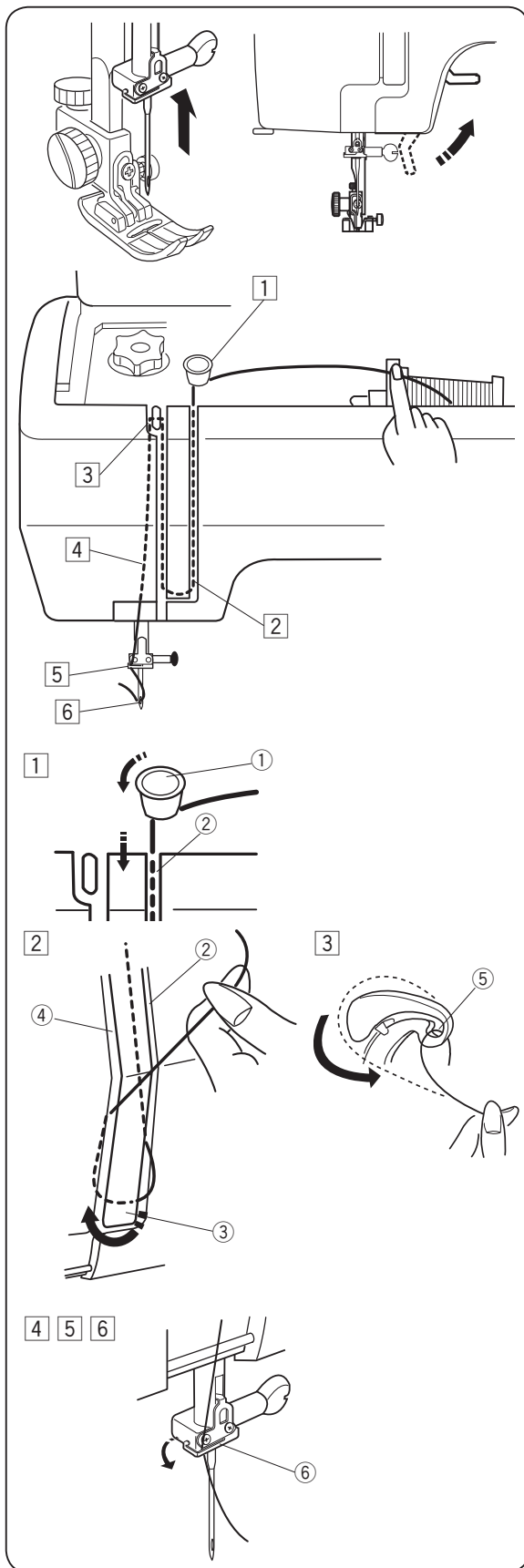
- 4 Tire aproximadamente 15 cm (6") de fio e instale a placa da cobertura do gancho.
  - 4 Placa da cobertura do gancho



## Enfiar a máquina

Levante a alavanca puxa fios até à sua posição máxima girando o volante para si.

Levante o pé calcador com o elevador e enfie por ordem de 1 a 6.



1 Guia de fio desde o carrete e passe-o através da guia.  
De seguida puxe para baixo seguindo o canal direito.

- ① Guia de fio
- ② Canal direito

2 Puxe o fio para baixo do canal direito e em redor da parte inferior da placa de guia do fio.  
Puxe o fio para cima ao longo do canal esquerdo.

- ② Canal direito
- ③ Placa guia de fio
- ④ Canal esquerdo

3 Enquanto coloca o fio no carrete, puxe-o firmemente para cima e para a parte traseira da alavanca puxa fios.  
Puxe o fio para diante para o deslizar para o olho da alavanca puxa fios.

- ⑤ Olho da alavanca puxa fios

4 De seguida guie-o para baixo ao longo do canal esquerdo.

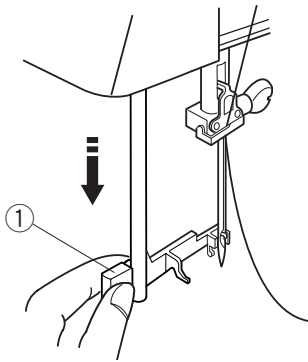
5 Deslize o fio desde o lado esquerdo por trás da guia de fio da barra da agulha.  
Enfie a agulha.

- ⑥ Guia de fio da barra da agulha

6 Enfie a agulha com o enfiador de agulha (consulte a página seguinte).

## Enfiador de agulha

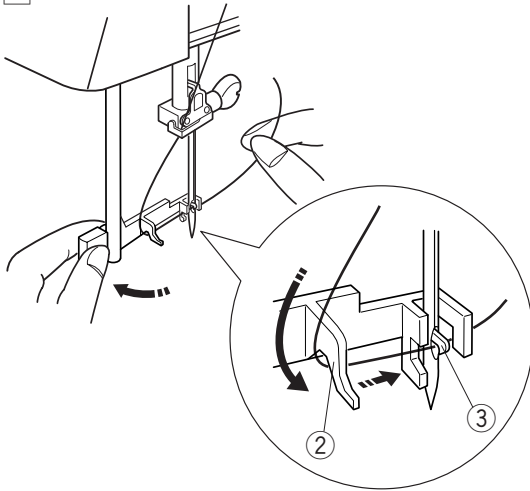
1



- 1 Desça o pé calcador. Eleve a agulha para a posição mais elevada. Pressione para baixo o controlo do enfiador de agulha tanto quanto seja possível.

① Controlo do enfiador

2

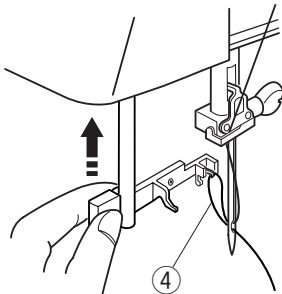


- 2 Gire o controlo na direção da seta da imagem e introduza o gancho no olho da agulha. O gancho sai através do olho da agulha desde a parte traseira. Prestando especial atenção à ponta da agulha, passe o fio em volta da guia e debaixo do gancho.

② Guia

③ Gancho

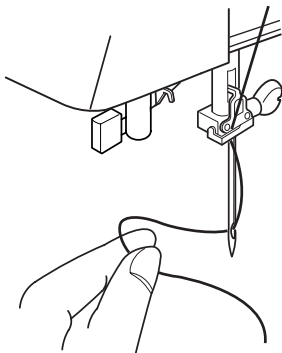
3



- 3 Gire o controlo na direção indicada pela seta na imagem, passando o braço do fio através da agulha. Suavemente, permita o enfiador suba para tirar o laço do fio.

④ Laço do fio

4



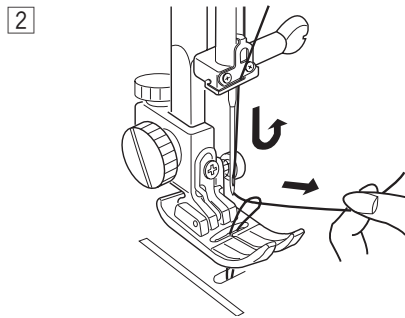
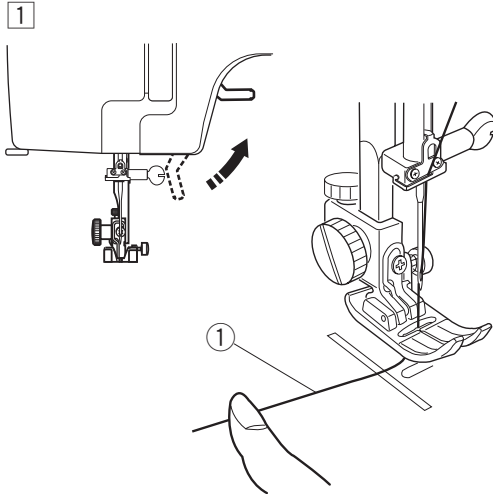
- 4 Passe o fio através do olho da agulha.

### NOTA:

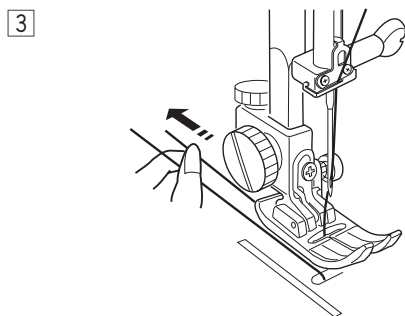
- O enfiador de agulha pode usar-se com uma agulha de #11 a #16 ou com uma agulha de ponta azul. O tamanho de fio 50 a 90 também funciona bem.
- O enfiador de agulha não pode usar-se com agulhas gémeas.

## Preparação do fio da bobina

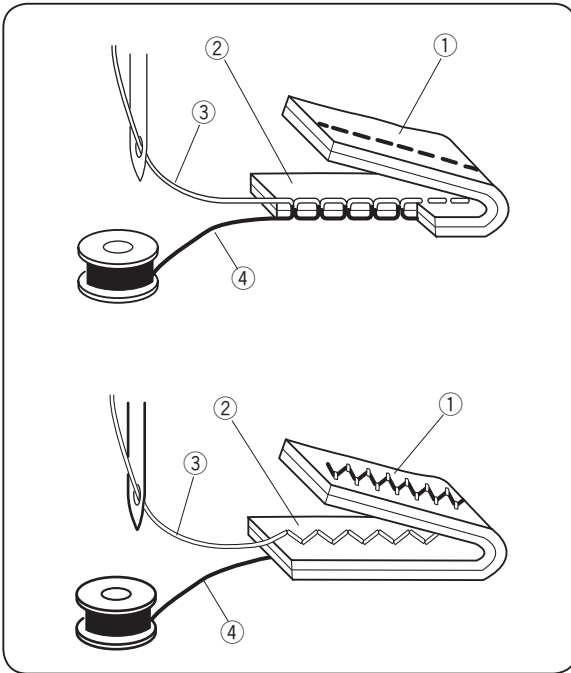
- 1 Eleve o pé calcador e fixe com cuidado o fio da agulha com a sua mão esquerda.
  - 1 Fio da agulha



- 2 Gire o volante lentamente para si com a sua mão direita até que a agulha desça e continue a girar o volante até que a alavanca puxa fios esteja na sua posição mais elevada. Suavemente puxe o fio da agulha formando um laço com o fio da bobina.



- 3 Puxe ambos os fios atrás uns 15 cm (6") e por baixo do pé calcador.



### Tensão de fio equilibrada

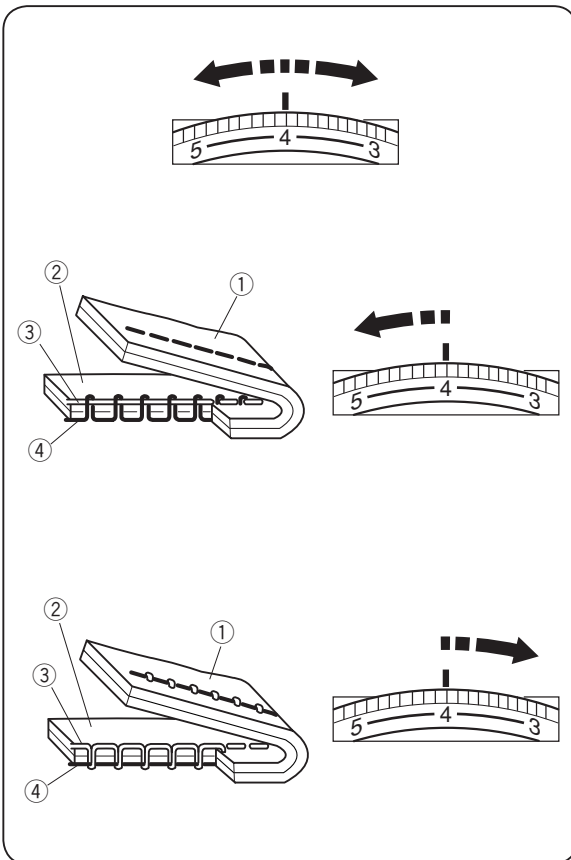
Para a costura com ponto reto, ambos os fios (agulha e bobina) unem-se a meio do tecido.

- ① Revés do tecido
- ② Lado direito do tecido
- ③ Fio da agulha
- ④ Fio da bobina

Para obter melhores pontos em zig-zag, a tensão do fio da agulha deve ser ligeiramente inferior à da costura reta.

O fio da agulha deve aparecer ligeiramente no revés do tecido.

- ① Revés do tecido
- ② Lado direito do tecido
- ③ Fio da agulha
- ④ Fio da bobina



### Ajuste manual da tensão do fio

Ajuste o número desejado no indicador de tensão do fio na marca de ajuste.

Caso seja necessário pode ajustar a tensão manualmente, em função das condições de costura, como por exemplo do tipo de tecido e do número de lados.

Se o fio da agulha estiver demasiado tenso, o fio da bobina aparecerá no lado direito do tecido.

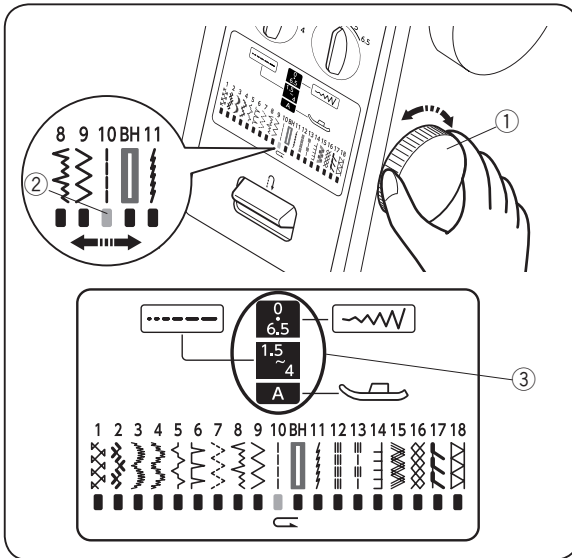
- ① Revés do tecido
- ② Lado direito do tecido
- ③ Fio da agulha
- ④ Fio da bobina

Gire o Indicador de tensão do fio para um número inferior para reduzir a tensão do fio.

Se o fio da agulha estiver demasiado solto, formará um laço na parte inferior do tecido.

- ① Revés do tecido
- ② Lado direito do tecido
- ③ Fio da agulha
- ④ Fio da bobina

Gire o Indicador de tensão do fio para um número maior para aumentar a tensão do fio.



### Indicador seletor de padrões

Selecione o padrão girando o Indicador seletor de padrões.

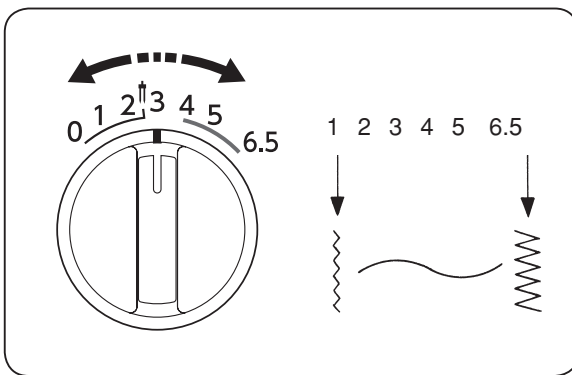
O sinal vermelho indica o padrão selecionado.

- ① Indicador seletor de padrões
- ② Sinal vermelho

\* Suba a agulha por cima do tecido e do pé calcador ao girar o Indicador seletor de padrões.

A largura, comprimento de ponto e o pé adequados são indicados na janela de mensagem do Guia.

- ③ Janela de mensagem de guia



### Indicador de largura de zig-zag

Quanto maior for o número, maior será a largura do ponto.

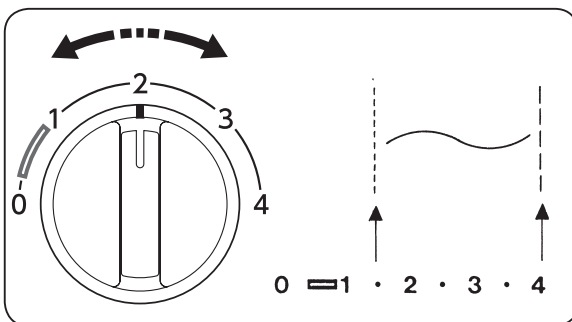
Esta máquina coserá o ponto zig-zag com largura máxima de 6,5 mm (1/4").

A ↑ marca mostra a gama de ajuste ao usar a agulha gêmea.

A zona vermelha respeita à gama de ajuste adequada para a costura de ilhós.

#### NOTA:

Eleve a agulha por cima do tecido ao ajustar a largura do ponto.



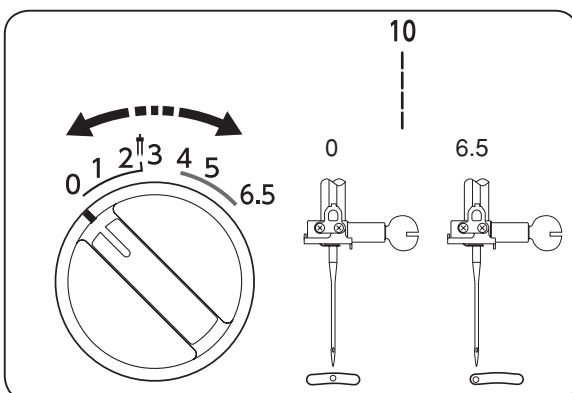
### Indicador de comprimento de ponto

Quanto maior for o número, maior será o comprimento do ponto.

Pode selecionar o comprimento de ponto adequado para os tecidos a coser.

#### NOTA:

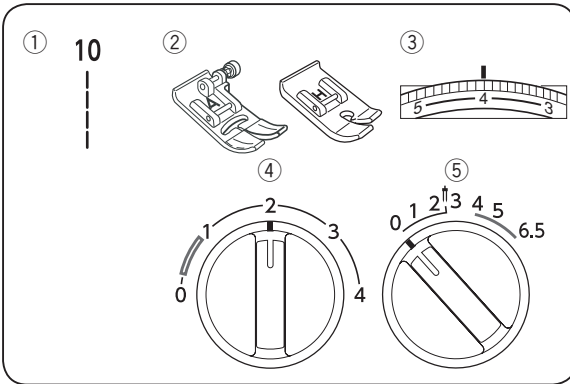
O comprimento de ponto ajusta-se automaticamente para o padrão de ponto elástico no número de padrão 14 a 18.



### Posição de agulha variável

Ao selecionar o número de padrão 10, poderá mover a agulha entre as posições central e esquerda.

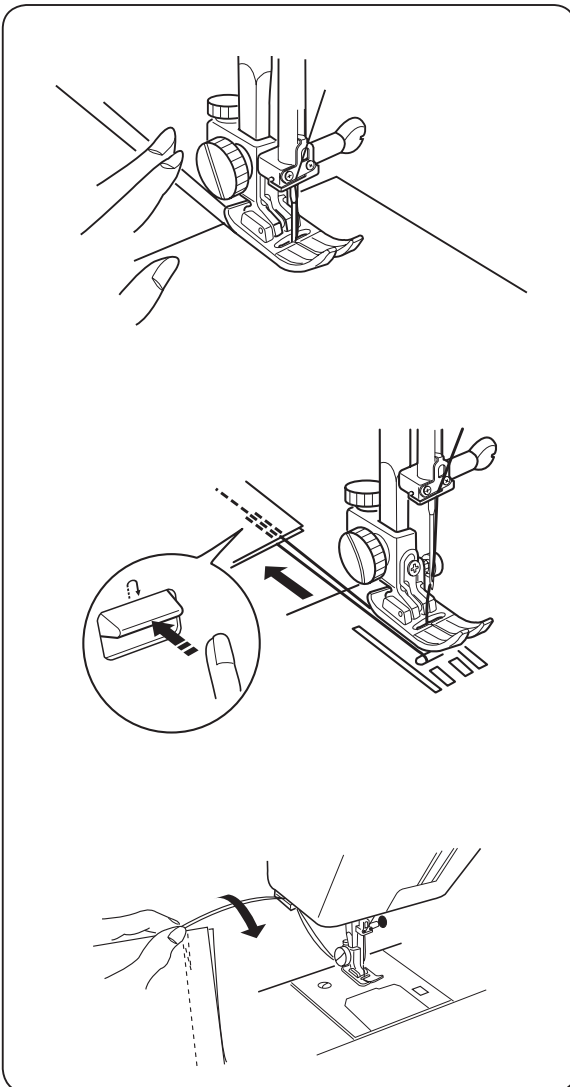
## SECÇÃO III COSTURA BÁSICA



### Costura de ponto reto

- ① Seletor de padrões: 10
- ② Pé calcador: Pé para zig-zag A ou Pé para ponto reto H
- ③ Tensão do fio: 2-6
- ④ Comprimento de ponto: 1,5-4
- ⑤ Largura de ponto: 0-6,5

\* Use o pé para ponto reto somente para os pontos retos com a posição de agulha central.



Eleve o pé calcador e coloque o tecido ao lado de uma linha de guia de ponto na placa da agulha.

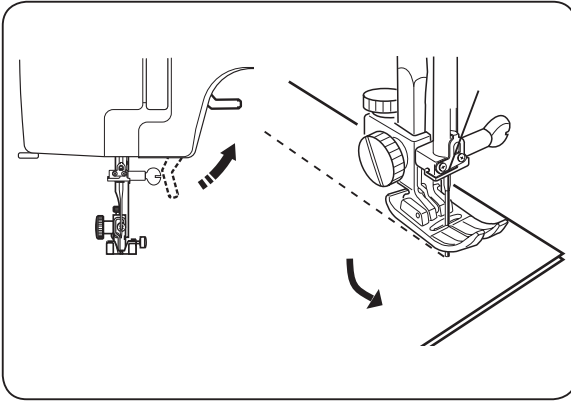
Desça o pé calcador e alise os fios para trás. Pise o pedal.

Guie suavemente o tecido ao longo da linha de guia deixando que o tecido avance naturalmente.

Para fixar os extremos das costuras, prima o botão de ponto inverso e cota vários pontos inversos.

Eleve o pé calcador e retire o tecido, movimentando os fios para trás.

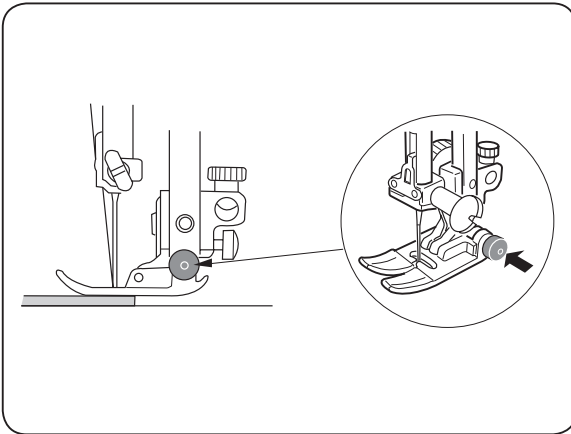
Os fios cortam-se ao comprimento correto para dar início à costura seguinte.



### **Mudar a direção da costura**

Pare a máquina e desça a agulha sobre o tecido girando o volante.  
Eleve o calcador.

Gire o tecido em volta da agulha para mudar a direção da costura conforme pretende.  
Baixe o pé calcador.



### **Ponto reto em tecidos grossos**

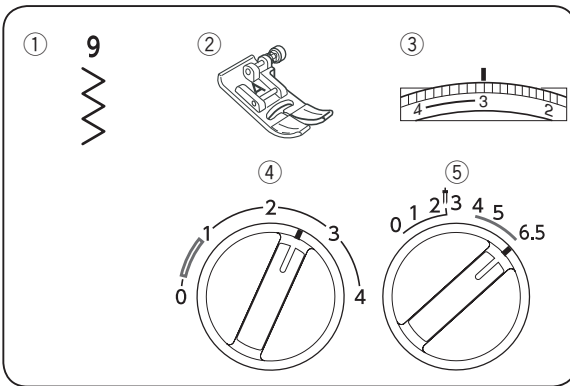
Baixe a agulha sobre o tecido no ponto em que deseje começar a coser.  
Prima o pequeno botão negro do pé para zig-zag com a sua mão esquerda para “bloquear” o pé calcador ao tecido.

Desça o pé calcador com a mão direita, mantendo a pressão sobre o botão negro com a mão esquerda.

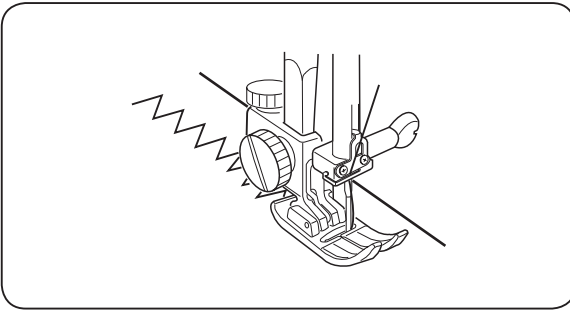
Solte o botão negro e comece a coser.

## SECÇÃO IV PONTO ÚTIL

### Ponto em zig-zag

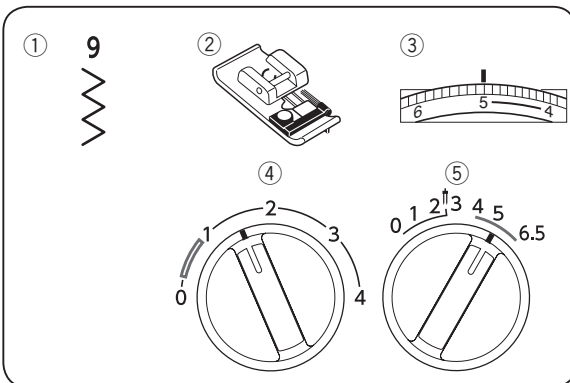


- ① Seletor de padrões: 9
- ② Pé calcador: Pé para zig-zag A
- ③ Tensão do fio: 2-5
- ④ Comprimento de ponto: 0,5-3
- ⑤ Largura de ponto: 1-6,5

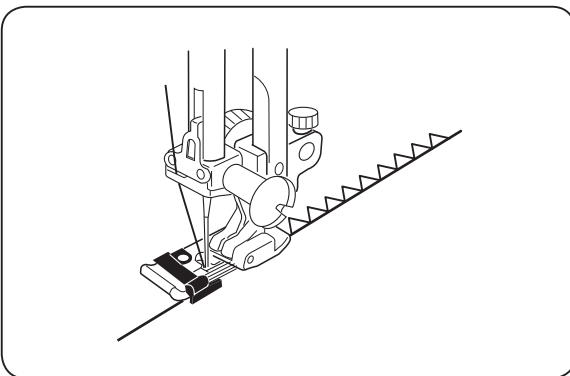


O ponto em zig-zag simples é usado principalmente para o chuleado, costura de botões e apliques, etc.

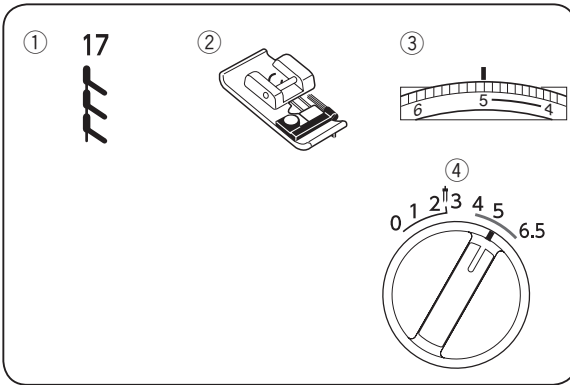
### Chuleado



- ① Seletor de padrões: 9
- ② Pé calcador: Pé para chuleado C
- ③ Tensão do fio: 3-7
- ④ Comprimento de ponto: 1-2
- ⑤ Largura de ponto: 5-6,5

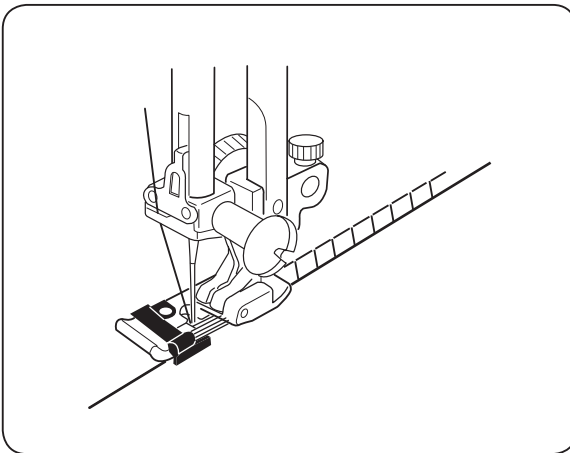


Este tipo de ponto usa-se na margem das costuras para evitar que os tecidos se deslacem pelos lados. Pode usar-se para finalizar uma bainha. Coloque o extremo do tecido ao lado do dente negro do pé para o chuleado C.



### Ponto chuleado

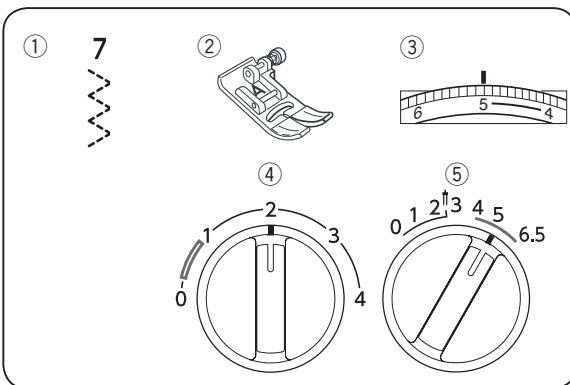
- ① Seletor de padrões: 17
- ② Pé calcador: Pé para chuleado C
- ③ Tensão do fio: 3-7
- ④ Largura de ponto: 5



Coloque o extremo do tecido ao lado do dente negro do pé.

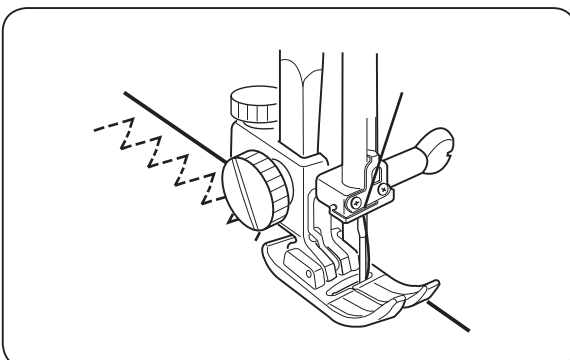
Os fios deste pé evitam que os tecidos ligeiros se enrolem criando uma ruga.

O dente negro guia a costura, pelo que a agulha sai do tecido, enrolando os fios em volta do extremo para evitar desgastes.



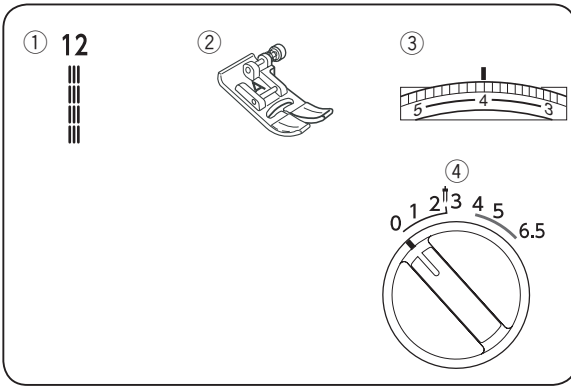
### Ponto para ponto

- ① Seletor de padrões: 7
- ② Pé calcador: Pé para zig-zag A
- ③ Tensão do fio: 3-6
- ④ Comprimento de ponto: 0,5-2
- ⑤ Largura de ponto: 3-6,5



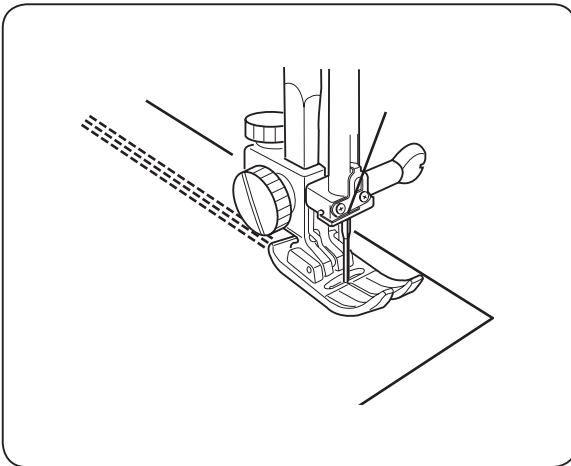
Coloque o tecido debaixo do pé calcador de modo que o extremo fique ligeiramente dentro do lado direito do pé calcador.

Guie o trabalho de modo a que os pontos direitos se encontrem no el extremo do tecido.



### Ponto de resistência tripla

- ① Seletor de padrões: 12
- ② Pé calcador: Pé para zig-zag A
- ③ Tensão do fio: 2-6
- ④ Largura de ponto: 0



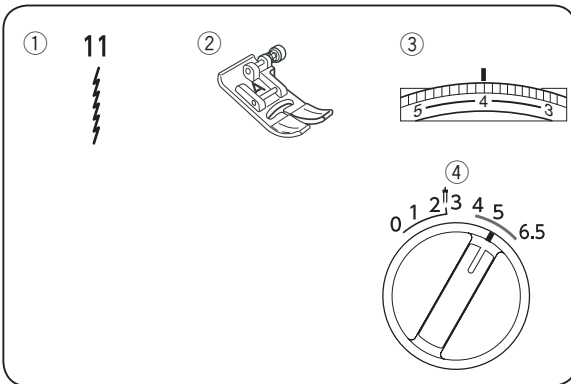
Este ponto resistente e duradouro é recomendado quando se necessita de elasticidade e de resistência para assegurar comodidade e durabilidade.

Use-o para reforçar zonas como as costuras entre pernas e cavas.

Use-o também ao fazer mochilas para assegurar resistência adicional.

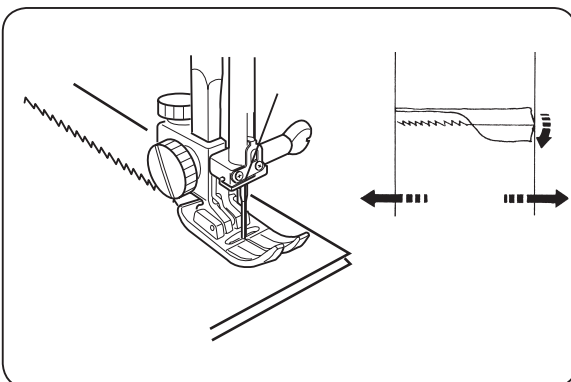
O ponto cose-se com dois pontos à frente e um atrás, formando uma costura que não se rompe com facilidade.

As peças devem alinhar-se antes da costura.



### Ponto de ponto

- ① Seletor de padrões: 11
- ② Pé calcador: Pé para zig-zag A
- ③ Tensão do fio: 3-6
- ④ Largura de ponto: 5-6,5

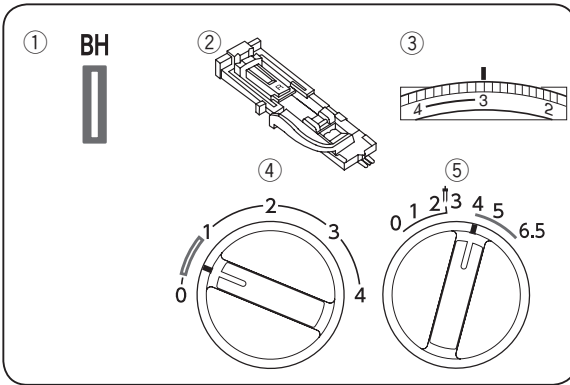


O padrão 11 é um ponto elástico estreito desenhado para eliminar o franzido dos tecidos de ponto e das costuras de viés, ao mesmo tempo que permite que a costura seja pressionada completamente plana.

Para as costuras de 1,5 cm (5/8"), use a marca 2 cm (6/8") indicada na placa da agulha.

Ao coser tecidos ligeiros, ajuste o Indicador de pressão em "1" ou "2".

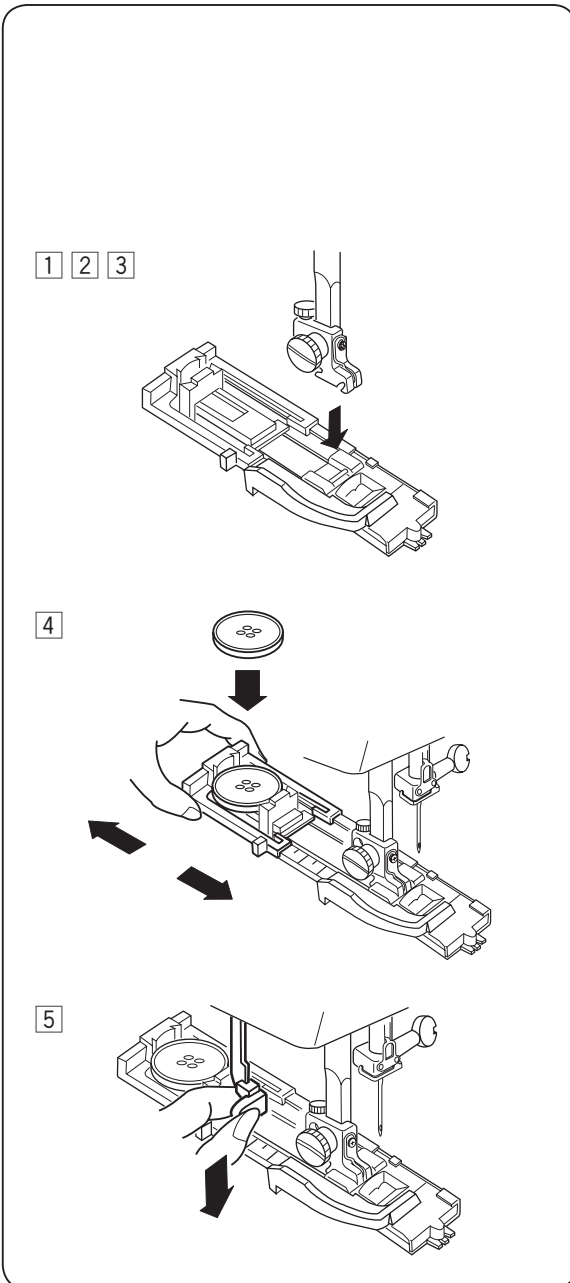




## Ilhó automático

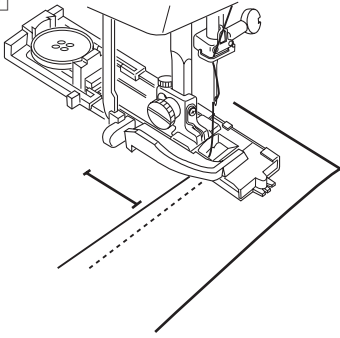
- ① Seletor de padrões: BH
- ② Pé calcador: Pé para ilhó automático R
- ③ Tensão do fio: 1-5
- ④ Comprimento de ponto: 0,5-1
- ⑤ Largura de ponto: 4-6,5

- \* O tamanho do ilhó ajusta-se automaticamente colocando o botão no pé para ilhó automático R.
- \* O suporte do botão do pé admite tamanhos de botão até 2,5 cm (1") de diâmetro.
- \* Assegure-se de que faça um ilhó de teste num local similar ao tecido real da peça.
- \* Coloque o botão e marque a parte superior e inferior para determinar a posição do ilhó.
- \* Use entretela nos tecidos elásticos.

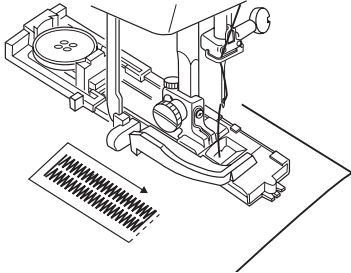


- ① Gire o volante para si para levantar a agulha para a posição mais elevada.  
Suba o elevador do pé calcador.
- ② Ajuste o indicador de padrões em "BH" girando o Indicador seletor de padrões.
- ③ Instale o pé para ilhó automático R.
- ④ Tire o suporte do botão para trás e coloque o botão.  
Empurre o suporte do botão para si o mais possível.
- ⑤ Tire a alavanca para ilhós para baixo tanto quanto seja possível.

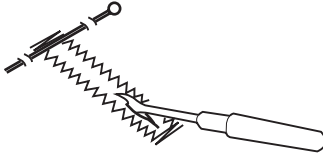
6 7 8



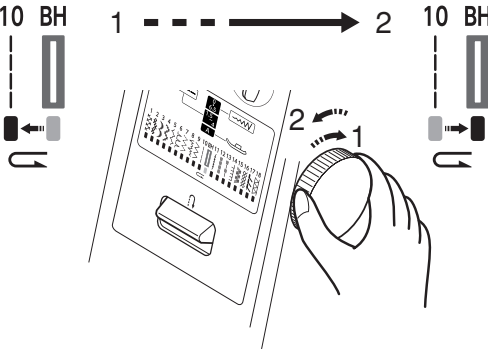
9



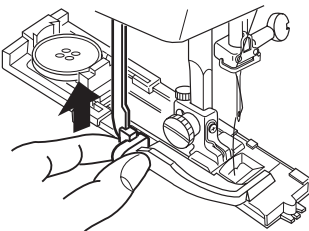
10 11



12 10 BH



13



6 Coloque o tecido debaixo do pé.  
Gire manualmente o volante uma volta completa.

7 Retire o tecido para a esquerda para colocar ambos os fios à esquerda.

8 Introduza a peça debaixo do pé e desça a agulha no ponto de início.  
De seguida, desça o pé para ilhó automático R.

9 Cosa lentamente e pare a máquina no ponto de início quando finalizar o ilhó.

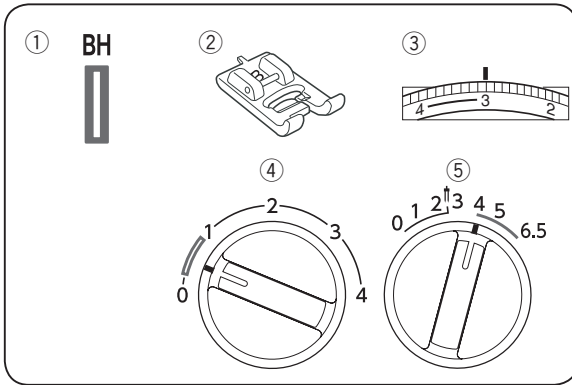
\* A máquina cose primeiro a fila esquerda e a presilha da frente, depois a fila direita e a presilha traseira.

10 Corte os fios da agulha e da bobina deixando extremos de 10 cm (4").  
Coloque o fio da agulha no revés do tecido tirando do fio da bobina.  
De seguida, dê um nó nos fios.

11 Corte os fios da agulha e da bobina deixando extremos de 10 cm (4").  
Coloque o fio da agulha no revés do tecido tirando do fio da bobina.  
De seguida, dê um nó nos fios.

12 Para repetir a costura de ilhó.  
Depois de coser um ilhó, mova o indicador para o padrão "10" [ ] girando o indicador seletor de padrões na direção da seta 1, a seguir, regresse ao indicador para "BH" girando o Indicador na direção da seta 2 para reiniciar para a costura do ilhó seguinte.

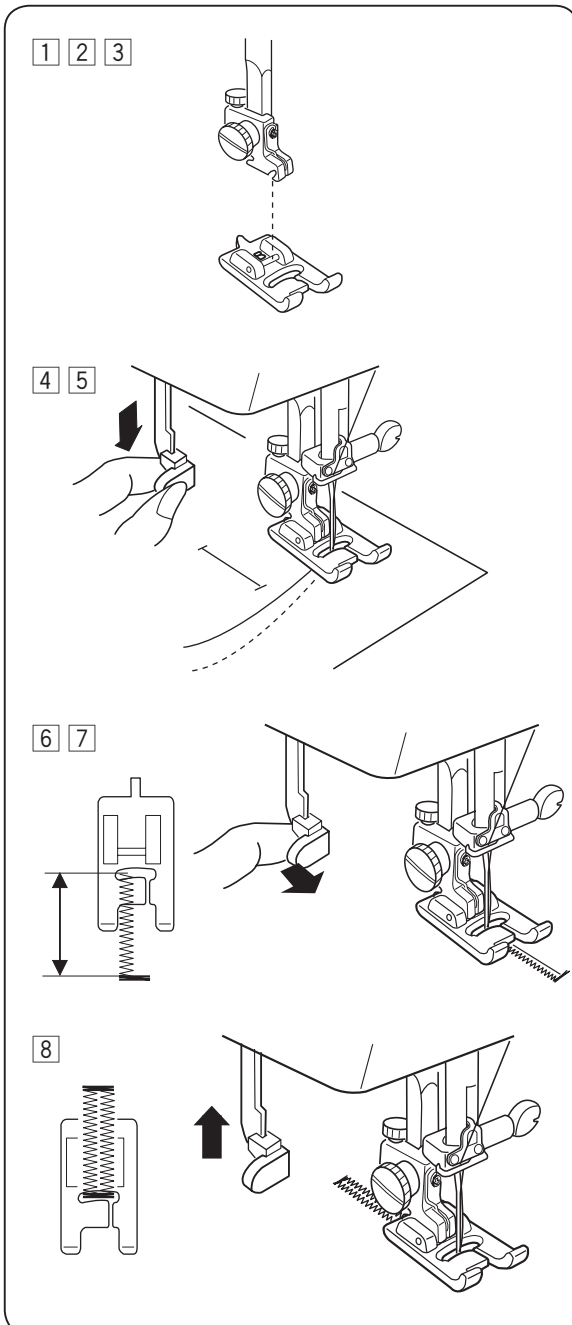
13 Ao finalizar a costura de ilhós, pressione a alavanca para ilhós para cima arriba tanto quanto seja possível.



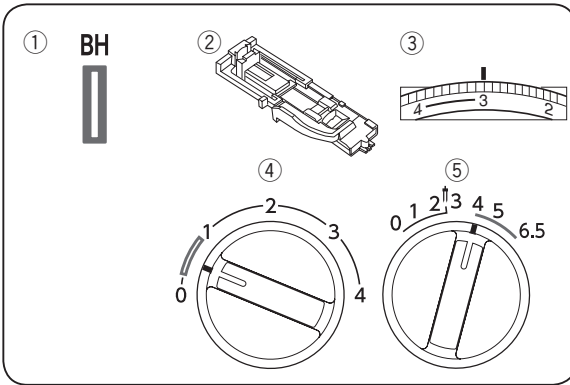
## Ilhó manual

- ① Seletor de padrões: BH
- ② Pé calcador: Pé para ilhó transparente B
- ③ Tensão do fio: 1-5
- ④ Comprimento de ponto: 0,5-1
- ⑤ Largura de ponto: 4-6,5

Se o diâmetro dos botões for maior que 2,5 cm (1"), deverá criar um ilhó manualmente e do seguinte modo:



- ① Gire o volante para si para levantar a agulha para a posição mais elevada. Eleve o elevador do pé calcador.
- ② Ajuste o indicador de padrões em "BH" girando o Indicador seletor de padrões.
- ③ Instale o pé para ilhó transparente B.
- ④ Puxe a alavanca para ilhós para baixo o mais possível.
- ⑤ Desça a agulha sobre a prensa onde vai começar o ilhó e desça o pé.
- ⑥ Cosa a presilha dianteira e a fila esquerda e pare a máquina depois de coser o comprimento total desejado do ilhó.
- ⑦ Puxe para si a alavanca para ilhós.
- ⑧ Cosa a presilha traseira e a fila direita e pare a máquina no ponto de início. Para cortar a abertura e reiniciar para a costura do ilhó seguinte, consulte as instruções da página 24.

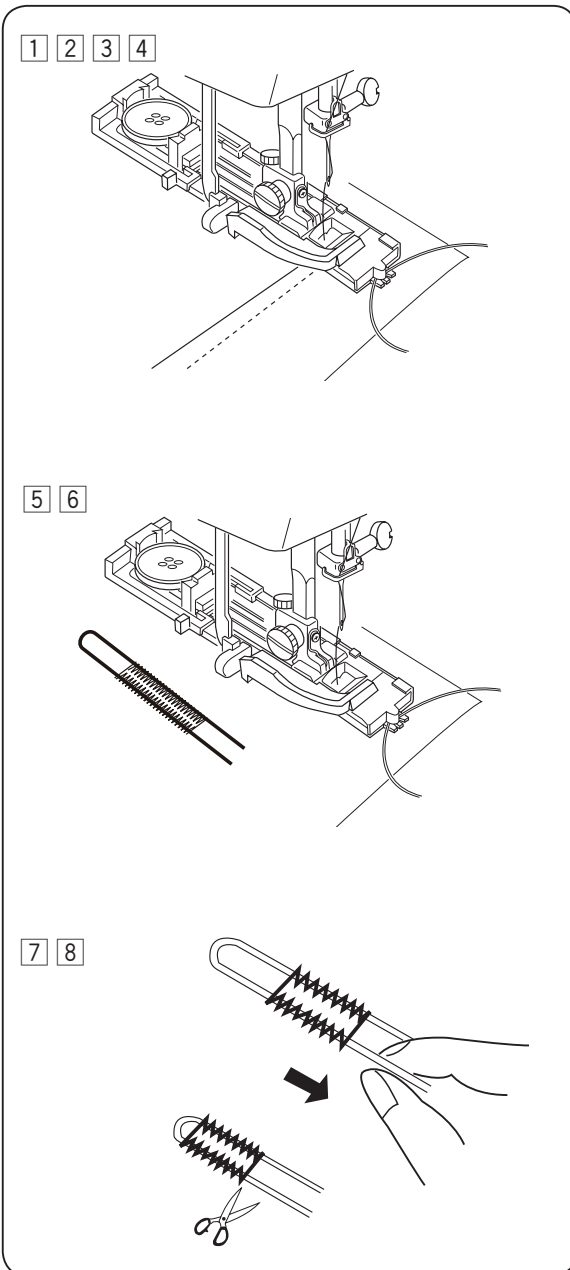


### Ilhó tipo cordão

- ① Seletor de padrões: BH
- ② Pé calcador: Pé para ilhó automático R
- ③ Tensão do fio: 1-5
- ④ Comprimento de ponto: 0,5-1
- ⑤ Largura de ponto: 4-6,5

\* Ajuste a largura do ponto em conformidade com a grossura do cordão usado.

\* Para cortar a abertura e reiniciar para a costura do ilhó seguinte, consulte as instruções da página 24.



① Com o pé para ilhós elevado, engate o cordão de enchimento no cabo do cordão na parte traseira do pé para ilhós.

② Aproxime de si os extremos debaixo do pé para ilhós até que estejam fora do extremo dianteiro.

③ Engate o cordão de enchimento nos garfos da parte dianteira do pé para ilhós automáticos R para as fixar.

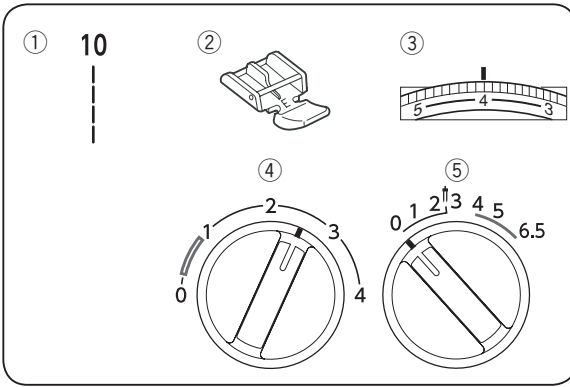
④ Desça a agulha sobre a peça onde vai começar o ilhó e desça o pé.

⑤ Pise ligeiramente o pedal e ciosa o ilhó. Cada lado do ilhó e das presilhas será cosido sobre o cordão.

⑥ Retire o tecido da máquina e corte os fios.

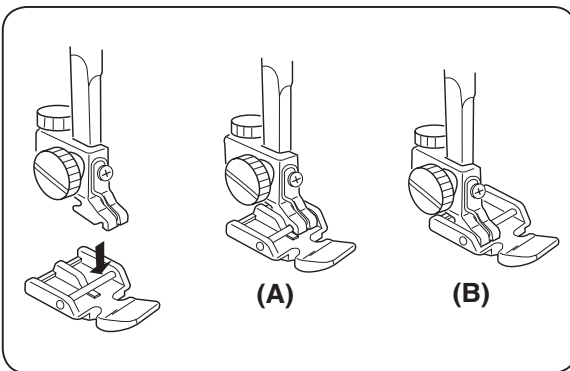
⑦ Puxe o extremo esquerdo do cordão de enchimento para o apertar.

⑧ Enfie o extremo pela agulha de cerzir, guie para o lado inferior do tecido e corte.



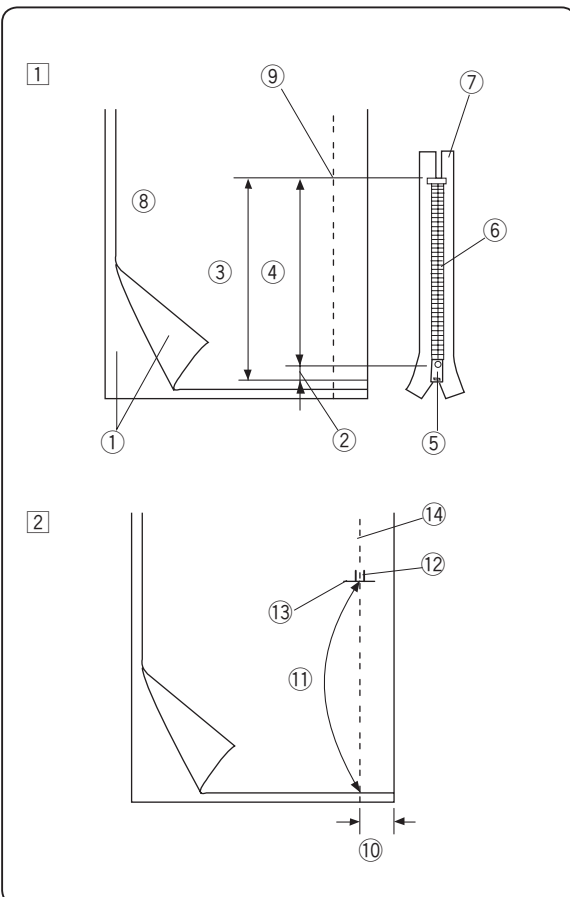
### Aplicação de fechos de correr

- ① Seletor de padrões: BH
- ② Pé calcador: Pé para fechos de correr E
- ③ Tensão do fio: 3–6
- ④ Comprimento de ponto: 1,5–4
- ⑤ Largura de ponto: 0



### Colocação do pé para fechos de correr

- (A) Para coser o lado esquerdo do fecho, instale o pé para fechos E no passador do lado direito.
- (B) Para coser o lado direito do fecho, instale o pé para fechos E no passador do lado esquerdo.



### Preparação do tecido

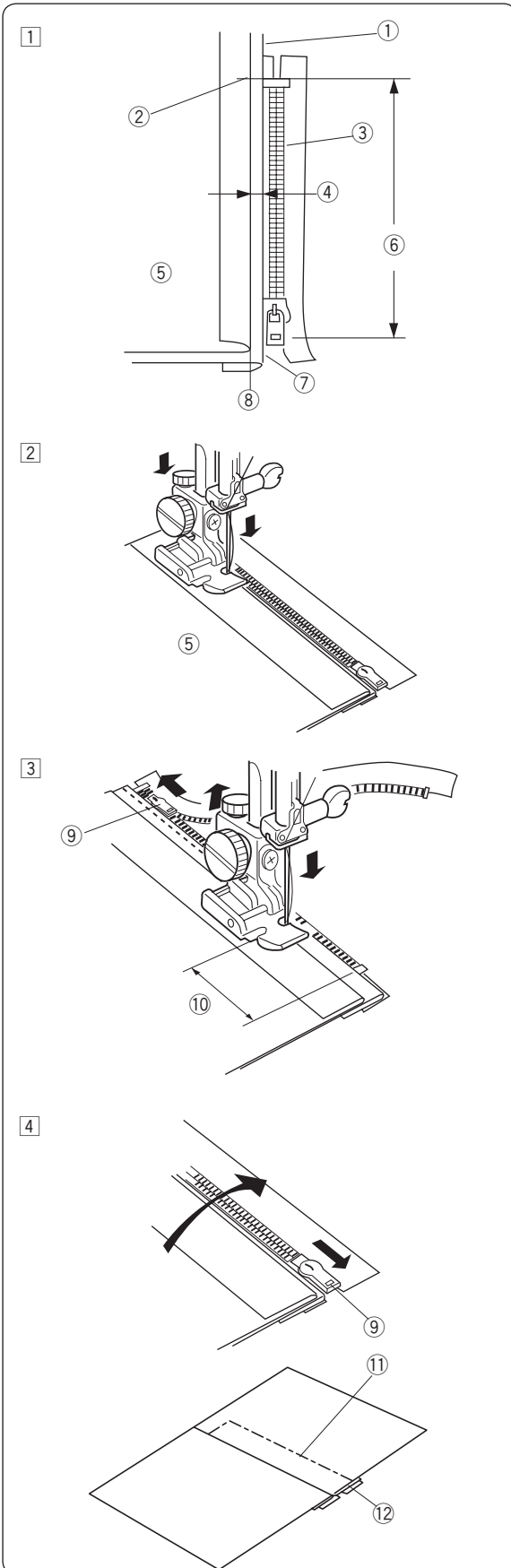
- ① Adicione 1 cm (3/8") ao tamanho do fecho. Este será o tamanho da abertura geral.

- ① Lado direito do tecido
- ② 1 cm (3/8")
- ③ Tamanho da abertura
- ④ Tamanho do fecho
- ⑤ Deslizador
- ⑥ Dente do fecho
- ⑦ Fita do fecho
- ⑧ Revés do tecido
- ⑨ Fim da abertura

- ② Coloque juntos os lados direitos (superior) do tecido. Cosa uma costura inferior de 2 cm (5/8") desde o extremo direito da posição de paragem inferior do fecho. Cosa os pontos invertidos para bloquear.

Aumente o Comprimento do ponto a "4", ajuste a tensão do fio da agulha em "1" e alinhe todo o comprimento do tecido.

- ⑩ 2 cm (5/8")
- ⑪ Alinhavo
- ⑫ Ponto invertido
- ⑬ Fim da abertura
- ⑭ Costura inferior



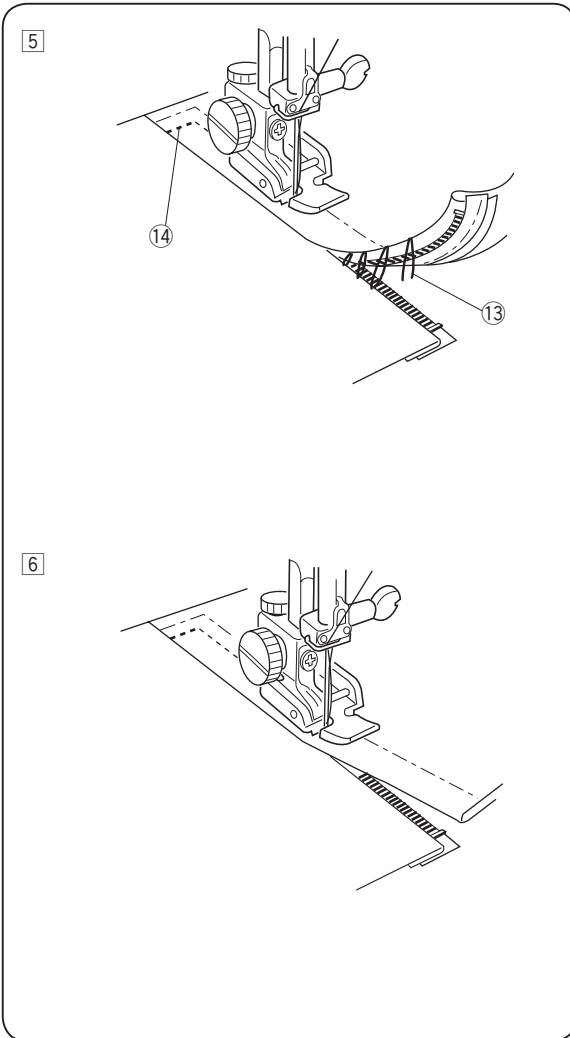
## Para coser

- 1** Instale o pé para fechos de correr com o passador lateral direito.  
 Pregue a margem de costura do lado superior.  
 Pregue a margem de costura do lado inferior para deixar uma margem de 0,4 cm (1/8") de tecido.

  - ① Lado inferior
  - ② Fim da abertura
  - ③ Dente do fecho de correr
  - ④ Margem de 0,4 cm (1/8")
  - ⑤ Lado superior
  - ⑥ Tamanho da abertura
  - ⑦ Extremo pregado
  - ⑧ Alinhavo
  
- 2** Coloque os dentes do fecho de correr ao lado do extremo da margem e alinhave a fita do fecho de correr no lado inferior do tecido.  
 Alinhe o pé para fechos de correr com o extremo da margem.  
 Regresse à tensão do fio e cosa o comprimento com os ajustes originais.  
 Cosa uma costura por todo o comprimento da fita do fecho.
  
- 3** Pare a máquina 5 cm (2") antes de alcançar o deslizador com a agulha do tecido e eleve el pé.  
 De seguida abra o fecho duas polegadas para deixar livre a rota dos pontos.

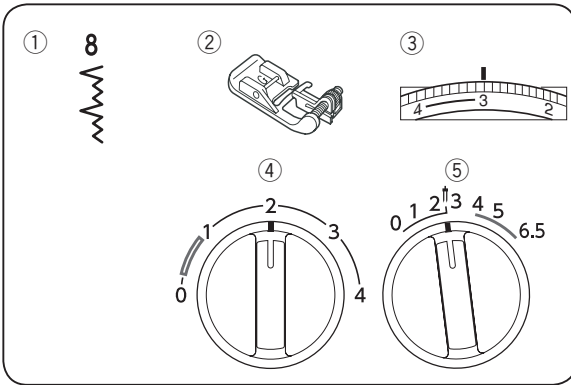
  - ⑨ Deslizador
  - ⑩ 5 cm (2")
  
- 4** Retire o tecido e feche o fecho.  
 Coloque o lado superior do tecido de forma plana sobre o fecho.  
 Alinhave a fita do fecho ao lado superior do tecido.

  - ⑪ Alinhavo
  - ⑫ Fita do fecho



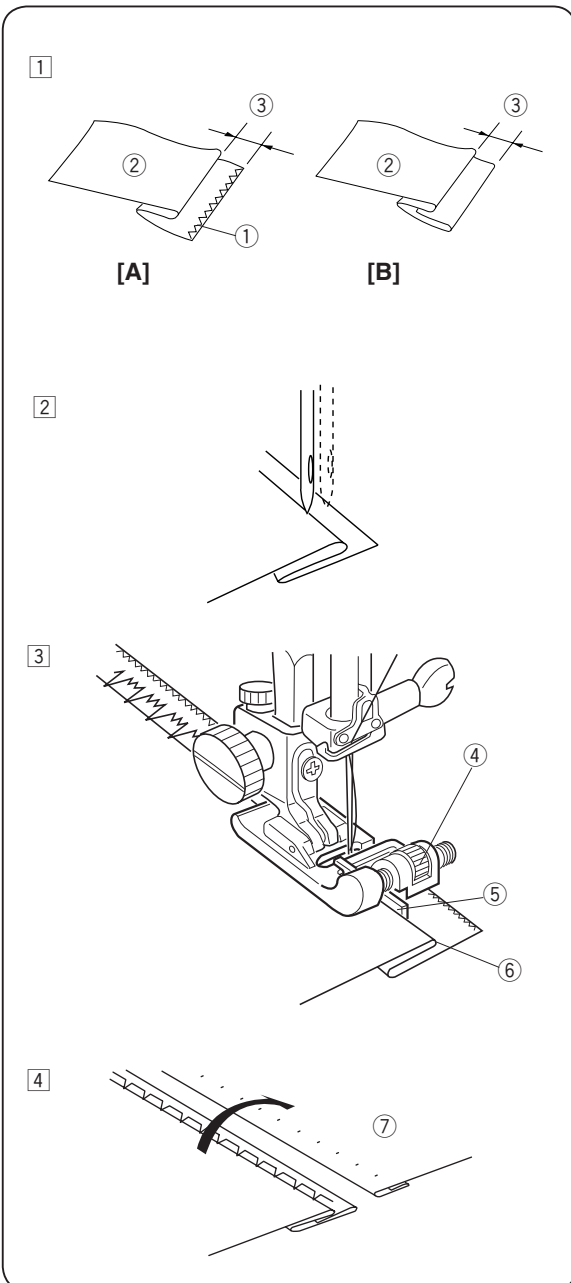
- 5 Suba e liberte o pé e volte a instalá-lo com o passador do lado esquerdo. Começando justo abaixo da parte inferior do fecho, cosa pelo tecido a aproximadamente 1 cm (3/8") de distância desde a linha de alinhavo. Gire o tecido 90 graus e cosa uma costura por todo o comprimento da fita do fecho. Antes de alcançar o deslizador, pare a máquina com a agulha no tecido e suba o pé. Use um abridor de costuras para abrir umas polegadas no ponto de alinhavo.
- 13 Alinhavo descosido
  - 14 1 cm (3/8")

- 6 Abra o fecho algumas polegadas para libertar uma rota para os pontos. No final da costura, cosa umas polegadas de forma invertida para bloquear. Uma vez cosidos ambos os extremos do fecho, use o abridor de costuras para abrir o ponto de alinhavo.



## Dobradilho de ponto cego

- ① Seletor de padrões: 8
- ② Pé calcador: Pé para dobradilho de ponto cego G
- ③ Tensão do fio: 2-4
- ④ Comprimento de ponto: 1-3
- ⑤ Largura de ponto: 2-3



- ① Nos tecidos pesados que se deslacem, o extremo deve ser reforçado.

Pregue o dobradilho debaixo do tecido, tal como se mostra, para os tecidos médios ou finos. Pregue o dobradilho no revés com uma margem de 0,4 – 0,7 cm (3/16”–1/4”).

**A:** Tecido pesado

**B:** Tecido fino e ligeiro

① Sobre ilhó

② Revés do tecido

③ 0,4 – 0,7 cm (3/16”–1/4”)

- ② Coloque o tecido de modo a que a agulha somente perfure o extremo pregado ao passar pelo extremo esquerdo. Baixe o pé calcador.

- ③ Gire o parafuso para alinhar o guia do pé com o extremo pregado de modo que a agulha somente perfure a prega.

Se a agulha perfurar demasiado à esquerda, mova ligeiramente o guia para a esquerda.

Se a agulha saltar da prega, mova o guia ligeiramente para a direita.

Cosa lentamente enquanto conduz o extremo pregado pelo guia.

④ Parafuso

⑤ Guia

⑥ Extremo pregado

- ④ Abra e pressione o tecido ao finalizar a costura.

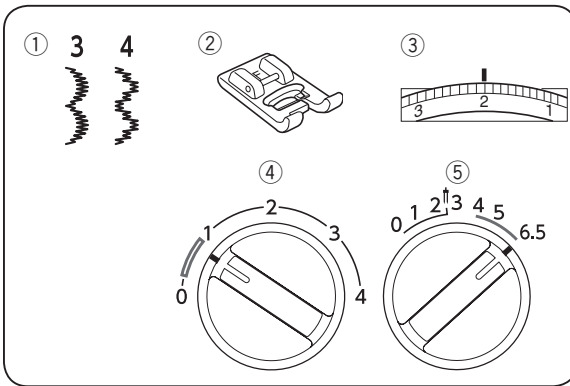
⑦ Lado direito do tecido

### NOTA:

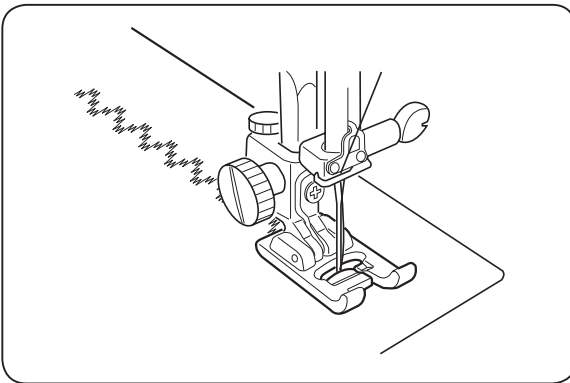
Se a agulha cai demasiado para a esquerda, os pontos serão vistos pelo lado direito do tecido.

## SECÇÃO V PONTO DECORATIVO

### Padrões de ponto decorativo de cetim

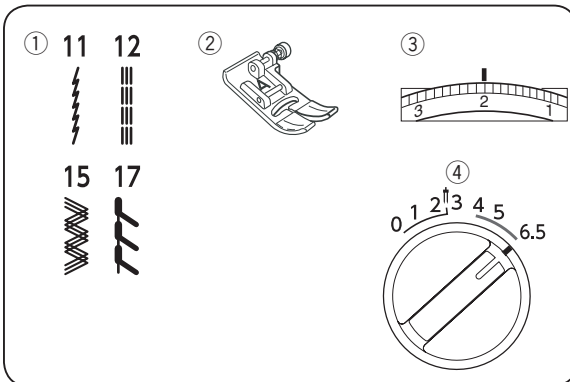


- ① Seletor de padrões: 3 o 4
- ② Pé calcador: Pé para ponto de cetim F
- ③ Tensão do fio: 1-4
- ④ Comprimento de ponto: 0,5-1
- ⑤ Largura de ponto: 3-6,5



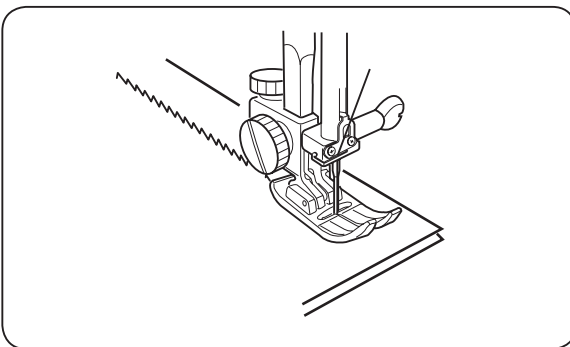
Cosa uma fila de pontos e ajuste a tensão do fio de modo a que o fio da agulha apareça no revés do tecido.

Teste o ponto no tecido real para obter os melhores resultados.

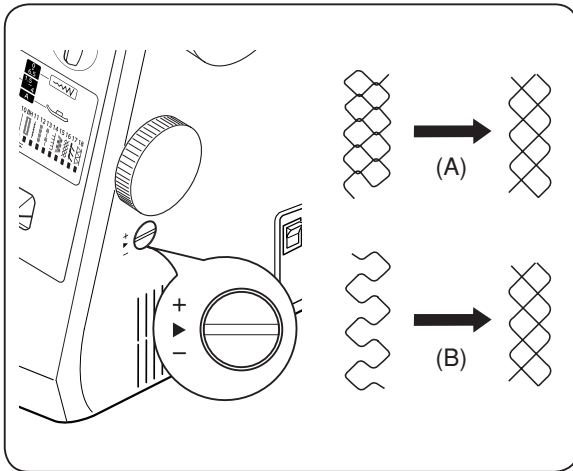


### Padrões de ponto elástico

- ① Seletor de padrões: 11, 12, 15 o 17
- ② Pé calcador: Pé para zig-zag A
- ③ Tensão do fio: 1-4
- ④ Largura de ponto: 3-6,5



O comprimento de ponto dos padrões automáticos 11, 12, 15 ou 17 está pré-ajustado, de modo que não terá que seleccionar o comprimento de ponto com estes padrões.



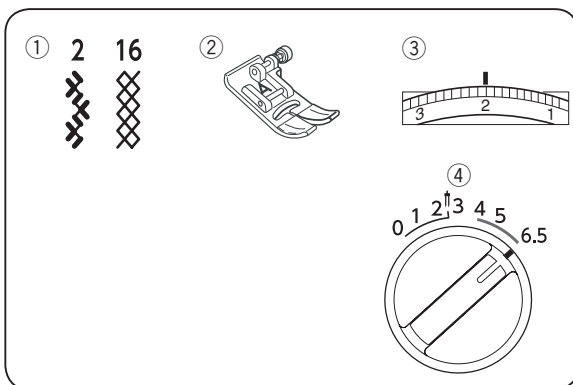
## Ajuste do equilíbrio de ponto elástico

Se os padrões são irregulares ao coser um tecido em concreto, ajuste-os com o indicador de equilíbrio de avanço.

Depois de coser com um ajuste de indicador alterado, deverá reajustar o indicador a [▶].

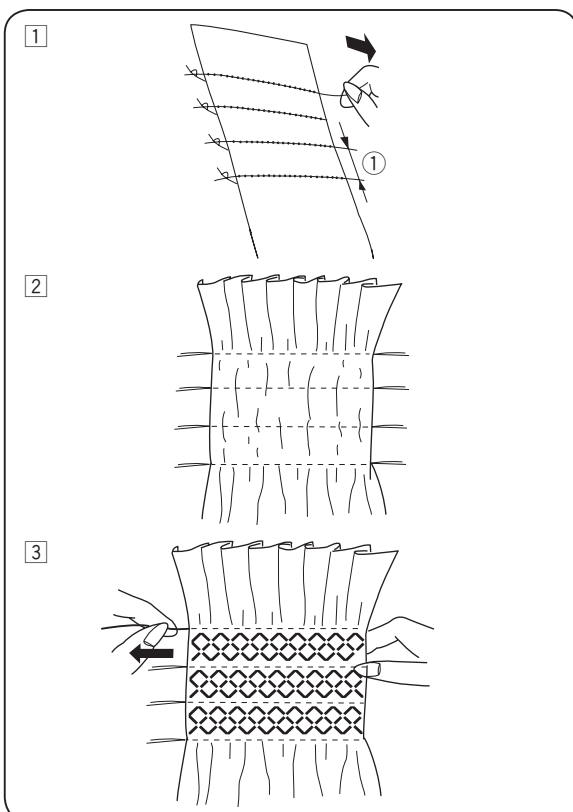
(A) Se os padrões estiverem comprimidos, corrija-os girando o indicador na direção “+”.

(B) Se os padrões estiverem expandidos, corrija-os girando o indicador na direção “-”.

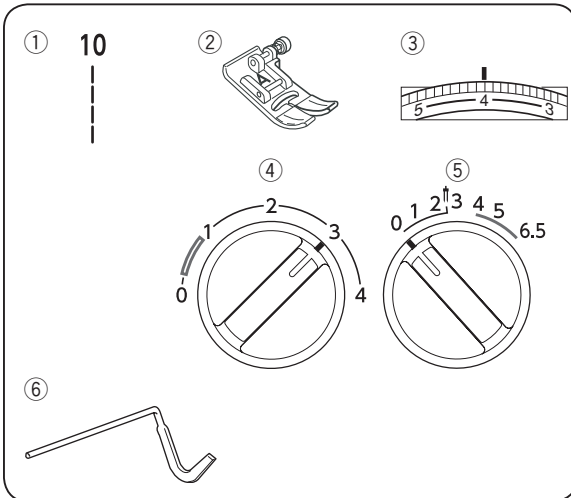


## Franzidos

- ① Seletor de padrões: 2 o 16
- ② Pé calcador: Pé para zig-zag A
- ③ Tensão do fio: 1-4
- ④ Largura de ponto: 3-6,5

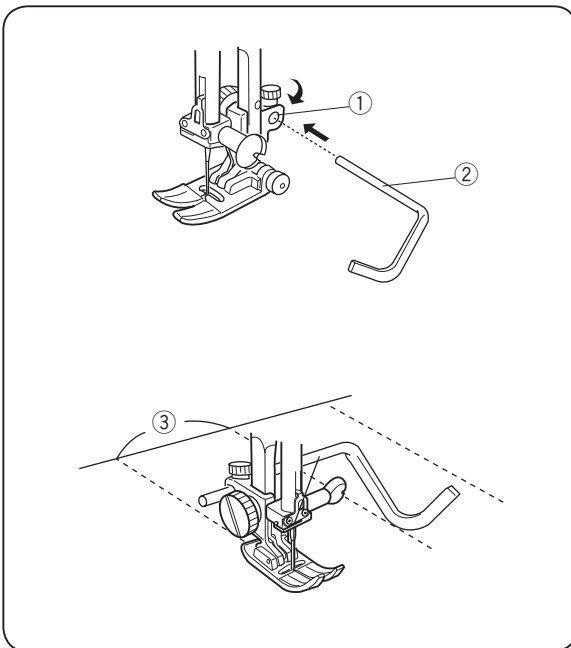


- ① Selecione um tecido suave e ligeiro como por exemplo, cambraia, guingão ou challis. Corte o tecido com uma largura 3 vezes superior à do projeto. Aumente o comprimento de ponto “4” e afrouxe a tensão do fio a “1”. Cosa filas de pontos retos com uma distância de 1 cm (3/8”) pela zona a franzir.
  - ① 1 cm (3/8”)
- ② Junte os fios num extremo. Desde o outro extremo, puxe os fios de bobina para distribuir os franzidos uniformemente e assegurar os fios. Devolva a tensão do fio ao seu ajuste original.
- ③ Cosa as filas de ponto de franzido entre os pontos de franzido. Quando terminar, retire os pontos de franzido.



### Acolchado

- ① Seletor de padrões: 10
- ② Pé calcador: Pé para zig-zag A
- ③ Tensão do fio: 3–6
- ④ Comprimento de ponto: 1,5–4
- ⑤ Largura de ponto: 0
- ⑥ Barra guia de acolchoados



### Instalação da barra guia de acolchoado

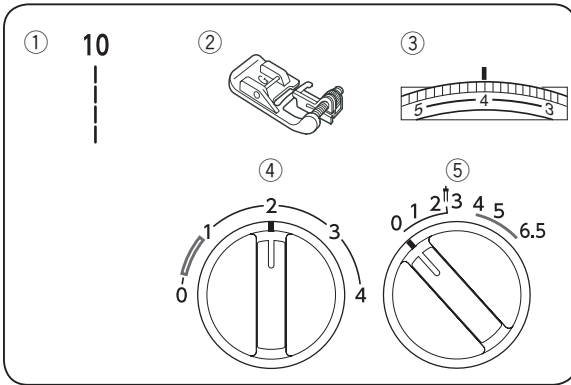
A barra guia de acolchoado é útil ao coser filas uniformemente espaçadas em paralelo.

Introduza a barra guia de acolchoado na abertura e deslize-a para a posição em conformidade com o espaço desejado entre as costuras.

- ① Abertura no suporte para pés
- ② Barra guia de acolchoados
- ③ Espaço entre costuras

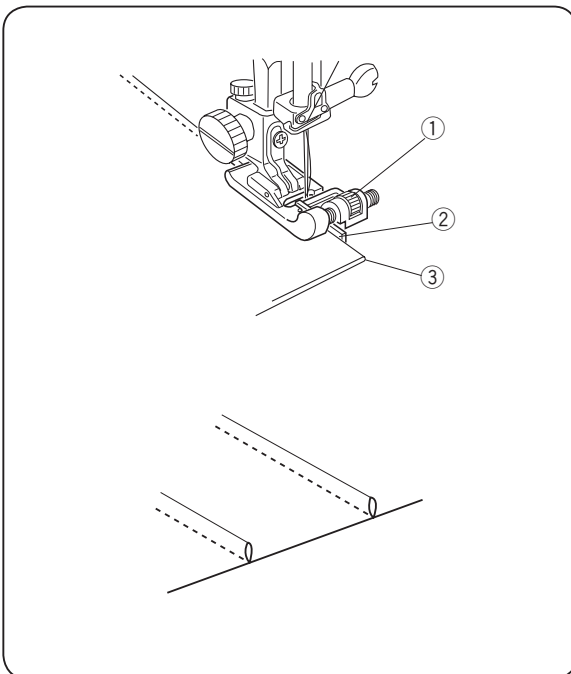
### Costura

Cosa enquanto traça a costura anterior com a barra guia de acolchoado.



## Bainha

- |   |                       |                                    |
|---|-----------------------|------------------------------------|
| ① | Seletor de padrões:   | 10                                 |
| ② | Pé calcador:          | Pé para dobradilho de ponto cego G |
| ③ | Tensão do fio:        | 2-6                                |
| ④ | Comprimento de ponto: | 1,5-3                              |
| ⑤ | Largura de ponto:     | 0                                  |



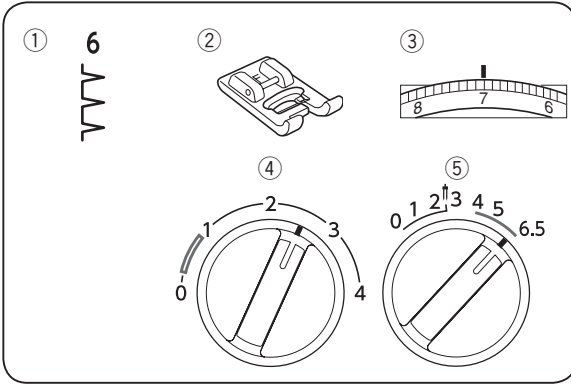
Dobre o revés de um tecido e baixe a agulha sobre o tecido 0,1 – 0,2 cm (1/16") dentro do extremo dobrado.

Desça o pé e gire o parafuso para alinhar a guia do pé com o extremo dobrado.

Cosa lentamente enquanto guia o extremo dobrado pela guia.

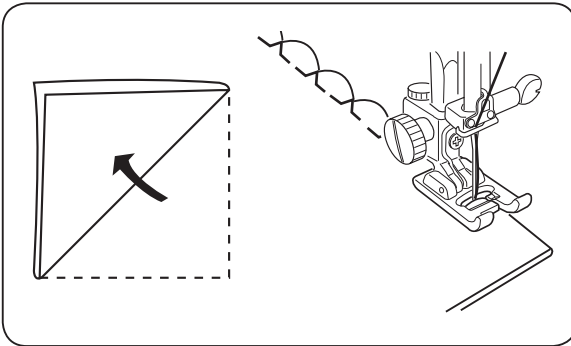
Abra o tecido e passe a ferro as bainhas.

- ① Parafuso
- ② Guia
- ③ Extremo dobrado



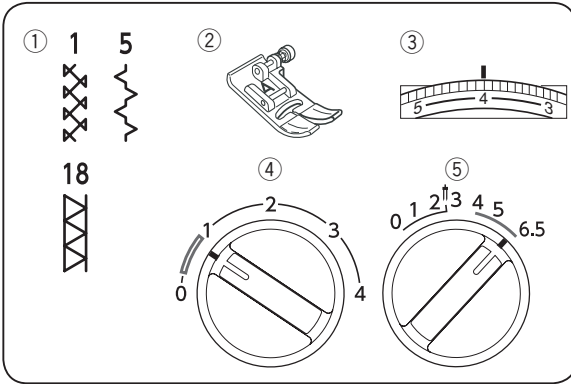
### Bainha de concha

- ① Seletor de padrões: 6
- ② Pé calcador: Pé para ponto de cetim F
- ③ Tensão do fio: 6–8
- ④ Comprimento de ponto: 2–3
- ⑤ Largura de ponto: 5–6,5



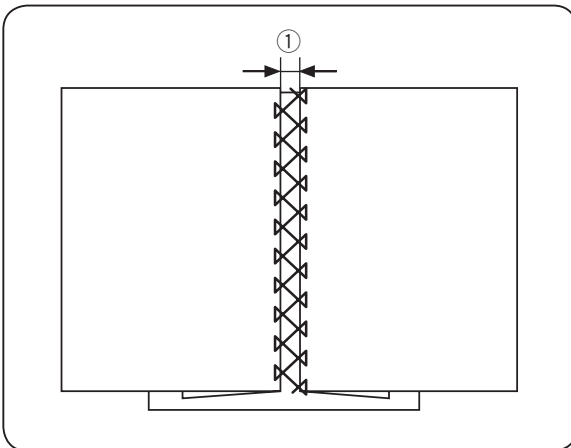
Use um tecido ligeiro (tricot, por exemplo).  
 Pregue e cosa o viés.  
 Quando a agulha oscilar para a direita, permita que a mesma saia do extremo dobrado do tecido.  
 Após a costura, abra o tecido e passe a ferro as bainhas num lado.

**NOTA:**  
 Aumente a tensão do fio da agulha para formar bainhas destacáveis.



### Junção

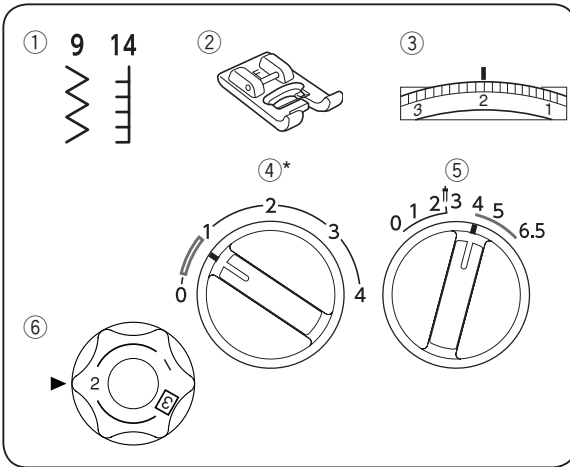
- ① Seletor de padrões: 1, 5 ou 18
- ② Pé calcador: Pé para zig-zag A
- ③ Tensão do fio: 3–6
- ④ Comprimento de ponto: 0,5–1
- ⑤ Largura de ponto: 5–6,5



Use este tipo de ponto para unir duas peças de tecido para criar um aspeto aberto e interesse ao desenho.  
 Dobre abaixo de cada extremo de tecido 1,5 cm (5/8") e pressione.  
 Fixe ambos os extremos num pedaço de papel ou rasgue deixando 0,3 cm (1/8") de distância.

- ① 0,3 cm (1/8")

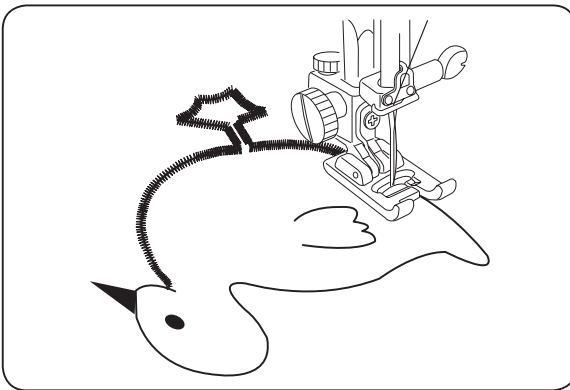
Cosa lentamente guiando o tecido de modo a que a agulha capte o extremo dobrado em cada lado.  
 Depois de coser, retire o papel.



### Aplique

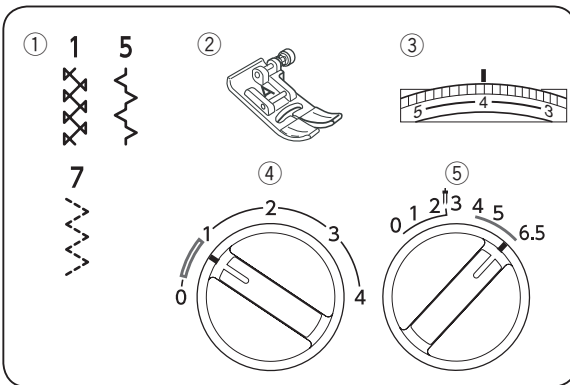
- ① Seletor de padrões: 9 o 14\*
- ② Pé calcador: Pé para ponto de cetim F
- ③ Tensão do fio: 1-4
- ④ Comprimento de ponto: 0,5-1\*
- ⑤ Largura de ponto: 3-5
- ⑥ Pressão do pé: 1 - 2

\* O comprimento do ponto ajusta-se automaticamente para o padrão número 14.



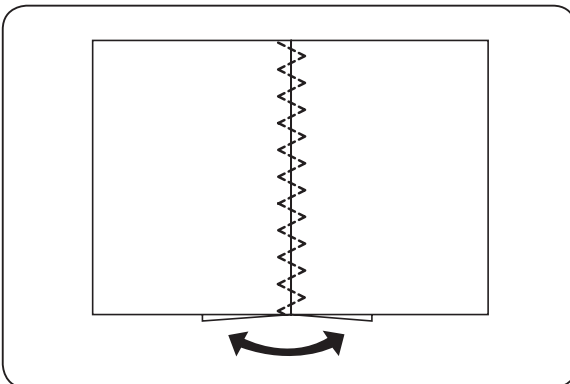
Alinhave (ou passe a ferro) as peças do applique no tecido.  
 Cosa à volta do applique assegurando-se de que a agulha cai pelo extremo exterior do applique.  
 Ao coser esquinas, desça a agulha sobre o tecido.  
 Eleve o pé calcador e rode o tecido para a direita ou esquerda.

\* Ao acabar de coser o applique, devolva a pressão do indicador a 3.

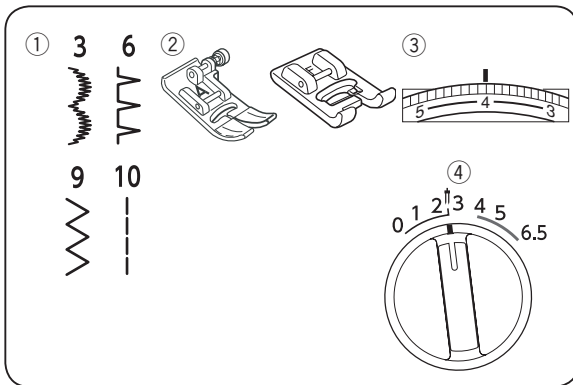


### Miudezas

- ① Seletor de padrões: 1, 5 o 7
- ② Pé calcador: Pé para zig-zag A
- ③ Tensão do fio: 3-6
- ④ Comprimento de ponto: 0,5-1
- ⑤ Largura de ponto: 5-6,5



Cosa uma costura e pressione a margem aberta.  
 Cosa o ponto de padrão no lado direito da peça centrando os pontos sobre a linha de costura.



## Agulha gémea

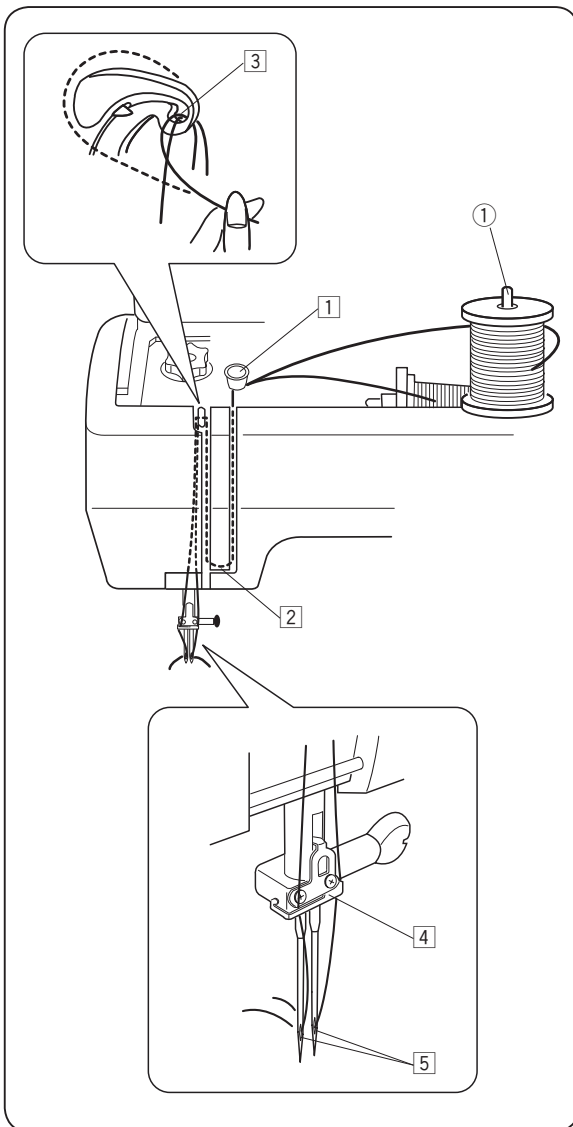
- ① Seletor de padrões: 3, 6, 9 ou 10
- ② Pé calcador: Pé para zig-zag A (para os padrões 9 e 10) ou pé para ponto de cetim F (para os padrões 3 e 6)
- ③ Tensão do fio: 2-6
- ④ Largura de ponto: 0-2,5

Ajuste o comprimento do ponto tal e como se indica na janela de mensagem de guia (consulte a página 16).

Substitua a agulha pela agulha gémea fornecida com os acessórios base.

### **⚠ PRECAUÇÃO:**

Desligue a alimentação antes de mudar a agulha. Não use agulhas gémeas diferentes das incluídas com os acessórios standard, caso contrario, a agulha pode estragar a placa de agulha, o pé ou o gancho e danificar-se.



Introduza o passador do carrete adicional no orifício do compartimento de armazenamento para pés.

Coloque um carrete de fio no passador de carrete adicional e fixe o carrete com o portacarretes.

- ① Passador de carrete adicional

Puxe ambos os fios dos carretes e passe-os através dos pontos de enfiamento desde os pontos ① a ③. Assegure-se de que os dois fios dos carretes não se misturem.

### **NOTA:**

Enfiar desde os pontos ① a ③ é igual a enfiar uma só agulha (consulte a página 12).

- ④ Deslize um dos fios através da guia de fio da barra da agulha da esquerda e o outro pela dire.

- ⑤ Enfie as agulhas desde a frente para trás.

### **NOTA:**

O enfiador de agulha não pode usar-se com as agulhas gémeas.

## SECÇÃO VI CUIDADOS E MANUTENÇÃO



### ADVERTÊNCIA:

Desligue o interruptor de alimentação e a ficha da máquina da tomada antes de a limpar.

### Limpeza da lançadeira

Limpe a área do gancho pelo menos uma vez por mês.

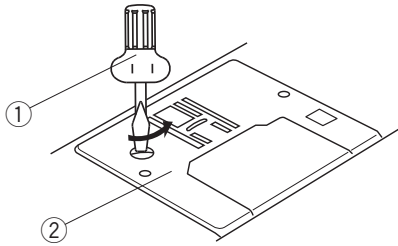
Desligue o interruptor de alimentação e a ficha da máquina da tomada.

Retire a agulha e o pé calcador.

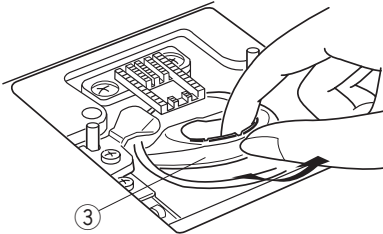
### NOTA:

Não desmonte a máquina de modo distinto do explicado nesta secção.

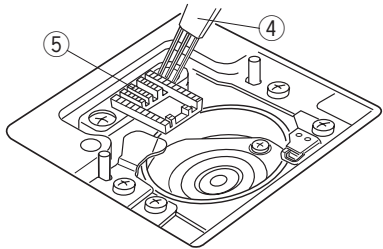
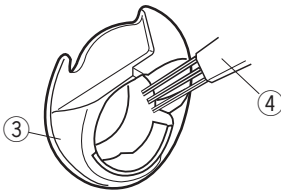
1



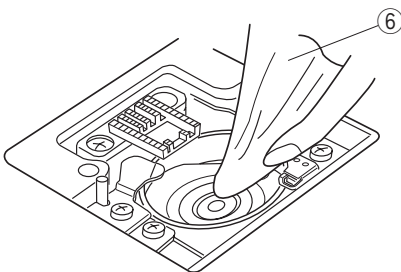
2



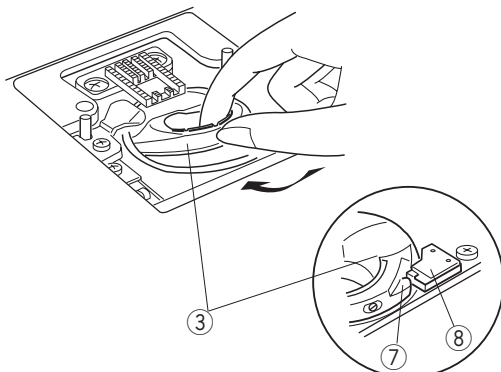
3



4



5



- 1 Retire o parafuso do lado esquerdo da placa da agulha com a chave de fendas.  
Retire a placa de agulha.
  - 1 Chave de fendas
  - 2 Placa de agulha
- 2 Extraia a bobina e o suporte da bobina.
  - 3 Suporte da bobina
- 3 Limpe o suporte da bobina e o dente de arraste com a escova de farrapos.
  - 4 Escova de farrapos
  - 5 Dente de arraste
- 4 Limpe a lançadeira com um pano suave.
  - 6 Pano suave
- 5 Introduza o suporte da bobina de modo que o controlo encaixe ao lado do topo na lançadeira. Introduza a bobina. Coloque a placa de agulha, o pé calcador e a agulha.
  - 7 Controlo
  - 8 Topo

## Resolução de problemas

| Estado   | Causa  | Referência  |
|--|--|---|
| A máquina não funciona corretamente e é ruidosa. | <ol style="list-style-type: none"> <li>Os fios estão presos no mecanismo do gancho.</li> <li>O pé de arrastre está sujo.</li> </ol>  | <p>Consulte a página 38</p> <p>Consulte a página 38</p>   |
| O fio da agulha rebenta.                         | <ol style="list-style-type: none"> <li>O fio da agulha não se enfia corretamente.</li> <li>A tensão do fio da agulha é demasiado apertada.</li> <li>A agulha está dobrada ou gasta.</li> <li>A agulha está introduzida incorretamente.</li> <li>O tecido não está a sair desde a parte traseira ao acabar de coser.</li> <li>O fio é demasiado pesado ou demasiado fino para a agulha.</li> </ol>  | <p>Consulte a página 12</p> <p>Consulte a página 15</p> <p>Consulte a página 8</p> <p>Consulte a página 8</p> <p>Consulte a página 17</p> <p>Consulte a página 8</p>                            |
| O fio da bobina rebenta.                         | <ol style="list-style-type: none"> <li>O fio da bobina não está corretamente enfiado no suporte da bobina.</li> <li>Há pelúcia acumulada no suporte da bobina.</li> <li>A bobina está danificada e não gira corretamente.</li> </ol>   | <p>Consulte a página 11</p> <p>Consulte a página 38</p> <p>Mude a bobina.</p>   |
| A agulha parte.                                  | <ol style="list-style-type: none"> <li>A agulha está introduzida incorretamente.</li> <li>A agulha está dobrada ou gasta.</li> <li>O Parafuso da presilha da agulha está solto.</li> <li>A tensão do fio da agulha é demasiado apertada.</li> <li>O tecido não está a sair desde a parte traseira ao acabar de coser.</li> <li>A agulha é demasiado fina para o tecido que está a ser cosido.</li> <li>O indicador seletor de padrões foi girado enquanto a agulha se encontrava no material.</li> </ol> | <p>Consulte a página 8</p> <p>Consulte a página 8</p> <p>Consulte a página 8</p> <p>Consulte a página 15</p> <p>Consulte a página 17</p> <p>Consulte a página 8</p> <p>Consulte a página 16</p> |
| Pontos soltos.                                   | <ol style="list-style-type: none"> <li>A agulha está introduzida incorretamente.</li> <li>A agulha está dobrada ou gasta.</li> <li>A agulha e/ou os fios não são adequados para o trabalho que está a realizar.</li> <li>Não está a usar uma agulha COM PONTA AZUL ao coser em tecidos muito finos, elásticos e sintéticas.</li> <li>O fio da agulha não se enfiou corretamente.</li> <li>A pressão do pé calcador não é suficientemente resistente.</li> </ol>  | <p>Consulte a página 8</p> <p>Consulte a página 8</p> <p>Consulte a página 8</p> <p>Consulte a página 8</p> <p>Consulte a página 12</p> <p>Consulte a página 5</p>                              |

| <b>Condições</b>                                | <b>Causas</b>   | <b>Referência</b>   |
|---|---|---|
| Costuras franzidas.                             | <ol style="list-style-type: none"> <li>1. A tensão do fio da agulha é excessiva.</li> <li>2. A máquina não foi bem enfiada.</li> <li>3. O número da agulha é demasiado grande para o tecido que está a coser.</li> <li>4. OS pontos são demasiado grossos para o tecido que se está a coser.</li> <li>5. A pressão do calcador não está ajustada corretamente.</li> </ol> <p>* Quando coser materiais extremadamente finos, coloque uma folha de papel debaixo do tecido.</p> | <p>Consulte a página 15<br/> Consulte a página 12<br/> Consulte a página 8</p> <p>Faça pontos mais densos.<br/> Consulte a página 5</p> |
| Os pontos formam lacetes por baixo do trabalho. | <ol style="list-style-type: none"> <li>1. A tensão do fio da agulha é demasiado pequena.</li> <li>2. A agulha é demasiado grossa ou demasiado fina para o fio.</li> </ol>   | <p>Consulte a página 15<br/> Consulte a página 8</p>  |
| A peça não avança d modo uniforme.              | <ol style="list-style-type: none"> <li>1. Acumulou-se pelúcia no corre tecidos.</li> <li>2. A pressão do calcador é demasiado débil.</li> <li>3. Os pontos são demasiado finos.</li> </ol> <p>4. Não se subiram os dentes de arrastre depois de os baixar.</p>  | <p>Consulte a página 38<br/> Consulte a página 5<br/> Faça pontos mais grossos.<br/> Consulte a página 5</p>                            |
| A máquina não funciona.                         | <ol style="list-style-type: none"> <li>1. A máquina não está ligada.</li> <li>2. Engatou-se um fio no correr da lançadeira.</li> </ol> <p>3. O eixo do enrolador está em posição de enrolamento.</p>  | <p>Consulte a página 4<br/> Consulte a página 38</p> <p>Consulte a página 10</p>  |
| Os ilhós não ficam bem cosidos.                 | <ol style="list-style-type: none"> <li>1. A densidade dos pontos não é a adequada para o tecido utilizado.</li> <li>2. O trabalho está a ser puxado ou retido.</li> </ol> <p>3. Não se usou uma entretela com tecidos elásticos.</p>  | <p>Consulte as páginas 23, 25 e 26<br/> Permita que o tecido se alimente naturalmente.<br/> Consulte a página 23</p>                    |