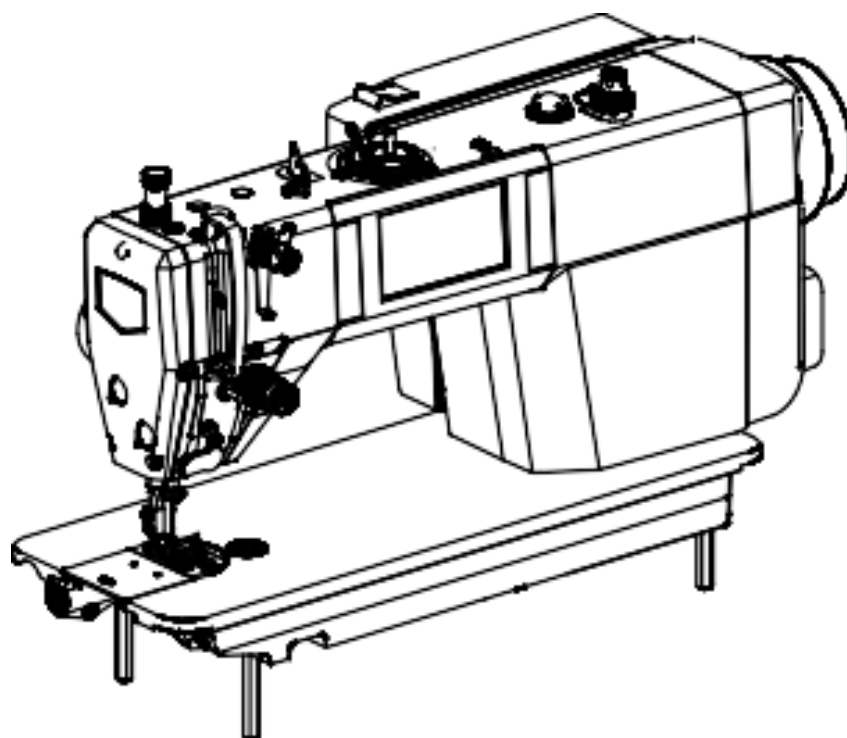


MANUAL DE INSTRUÇÕES

ALFA

Máquina de ponto recto industrial programável
com aparador de fios e levantador de pés de prensa



MODELO A1940

INSTRUÇÕES DE SEGURANÇA IMPORTANTES

Para aproveitar ao máximo as inúmeras funções desta máquina e utilizá-la com segurança, é necessário utilizá-la corretamente. Leia atentamente este manual de instruções antes de usá-lo. Esperamos que você goste de usar sua máquina por um longo tempo. Por favor, seja aconselhado a manter este manual em um local seguro.

1. Respeite as medidas básicas de segurança, incluindo as seguintes, desde que use a máquina.
2. Leia todas as instruções, incluindo, mas não limitado a este Manual de Instruções antes de usar a máquina, além disso, guarde este Manual de Instruções para que o possa ler em qualquer momento quando for necessário..
3. Utilize a máquina apenas após ter sido verificada para garantir que está em conformidade com as normas de segurança em vigor no seu país.
4. Todos os dispositivos de segurança devem estar em posição quando a máquina estiver pronta para funcionar ou em funcionamento.
5. Esta máquina deve ser operada por operadores devidamente qualificados.
6. Para sua protecção pessoal, recomendamos o uso de óculos de protecção.
7. Para o seguinte, desligar o interruptor da corrente ou desligar a ficha da máquina da tomada.
 - 7-1 Para enfiar a(s) agulha(s) e substituir a bobina.
 - 7-2 Para substituir a(s) peça(s) da agulha, o calcador, a placa da agulha, o transportador, a guia do tecido, etc.
 - 7-3 Para trabalhos de reparação.
 - 7-4 Para quando se sai do local de trabalho ou quando o local de trabalho está desacompanhado.
8. Se permitir que óleo, gordura, etc., utilizados com a máquina e dispositivos entrem em contacto com os seus olhos ou pele, ou se engolir qualquer um destes líquidos por engano, lave imediatamente as áreas contactadas e consulte um médico.
9. O manuseamento de peças e dispositivos vivos é proibido, independentemente de a máquina ser alimentada.
10. As reparações, alterações e ajustamentos só podem ser efectuados por técnicos formados ou por pessoal especialmente qualificado.
11. Os trabalhos de manutenção e inspecção geral devem ser efectuados por pessoal devidamente formado.
12. Os trabalhos de reparação e manutenção de componentes eléctricos devem ser efectuados por técnicos eléctricos qualificados ou sob a supervisão e orientação de pessoal especialmente qualificado. Quando for encontrada uma falha em qualquer um dos componentes eléctricos, parar a máquina imediatamente.
13. Limpar periodicamente a máquina ao longo de todo o período de utilização.
14. A ligação à terra da máquina é sempre necessária para o funcionamento normal da máquina. A máquina deve ser operada num ambiente livre de fortes fontes de barulho, por exemplo, um soldador de alta frequência.
15. Os técnicos eléctricos devem equipar a máquina com uma ficha adequada, e a ficha deve ser ligada a um receptáculo com ligação à terra.
16. Remodelar ou modificar a máquina em conformidade com as regras/regulamentos de segurança, tomando todas as medidas de segurança eficazes. Não assumimos qualquer responsabilidade por danos causados por remodelação ou modificação da máquina.
17. A máquina só pode ser utilizada para o fim a que se destina. Não são permitidos outros usos.
18. As dicas de aviso são marcadas com os dois símbolos mostrados.





Perigo de ferimento do operador ou do pessoal operacional



Artigos que requerem atenção especial

PARA UM FUNCIONAMENTO SEGURO

	<p>1. Para evitar o risco de choque eléctrico, não abrir a tampa da caixa eléctrica do motor nem tocar nos componentes montados no interior da caixa eléctrica.</p>
	<p>1. Para evitar ferimentos pessoais, nunca operar a máquina sem a cobertura do cinto, protecção dos dedos ou dispositivos de segurança.</p> <p>2. Para evitar possíveis danos pessoais causados pelo entalamento na máquina. Manter dedos, cabeça e roupa afastados do volante, convés e motor enquanto a máquina estiver em funcionamento. Além disso, não coloque nada à sua volta.</p> <p>3. Para evitar ferimentos pessoais, nunca coloque a mão debaixo da agulha ao ligar o interruptor de corrente ou ao operar a máquina.</p> <p>4. Para evitar ferimentos pessoais, nunca inserir os dedos na tampa de recolha do fio enquanto a máquina estiver em funcionamento.</p> <p>5. O gancho gira a alta velocidade enquanto a máquina está em funcionamento. Para evitar possíveis ferimentos nas mãos, certifique-se de manter as mãos afastadas das proximidades do gancho durante a operação. Além disso, não se esqueça de desligar a corrente da máquina quando substituir a bobina.</p> <p>6. Para evitar possíveis danos pessoais, tenha cuidado para não permitir que os seus dedos entrem na máquina ao inclinar/levantar a cabeça da máquina.</p> <p>7. Para evitar possíveis acidentes devido a um arranque repentino da máquina, desligue a alimentação da máquina quando colocar a cabeça da máquina em mosaico.</p> <p>8. Se a sua máquina estiver equipada com um motor de serviço, o motor não produz barulho enquanto a máquina estiver em repouso. Para evitar possíveis acidentes devido ao arranque abrupto da máquina, certifique-se de desligar a alimentação da máquina.</p> <p>9. Para evitar possíveis acidentes devido a choque eléctrico ou danos no(s) componente(s) eléctrico(s), desligar o interruptor de corrente antes de ligar/desligar a ficha da corrente.</p>

Precauções antes do arranque

1. A cabeça da máquina é revestida com uma camada espessa de massa lubrificante anti-ferrugem antes de ser encapsulada, e a cabeça da máquina encapsulada pode ser sujeita a endurecimento por graxa e acumulação de pó na superfície da máquina no processo de armazenamento prolongado e tráfego de longa distância; portanto, tenha o cuidado de remover graxa e pó da superfície com um pano macio.

2. Embora a máquina tenha sido cuidadosamente inspeccionada e testada antes de sair da fábrica, pode ser afectada por vibrações violentas resultando em afrouxamento ou distorção das peças da máquina; portanto, o operador deve verificar cuidadosamente a máquina, rodar a roda superior manualmente e verificar a dificuldade de rotação livre, impacto ligeiro, e outras forças de resistência irregulares ou barulhos anormais, e fazer os ajustes apropriados, se existirem, para restaurar o estado da máquina antes do teste formal.

3. Nunca ligar a máquina se o nível do líquido de óleo no depósito de óleo estiver fora do intervalo normal.

4. A roda superior deve rodar no sentido contrário ao dos ponteiros do relógio (conforme visto da superfície lateral da roda superior) quando a máquina estiver em funcionamento.

5. Verificar se a tensão e as fases indicadas na placa de identificação da unidade de controlo eléctrico estão correctas.

6. A data de fabricação é indicada no certificado de conformidade.

Precauções de utilização

1. Nunca tocar na agulha com a mão quando a máquina estiver ligada ou enquanto estiver em funcionamento.

2. Nunca inserir o dedo na tampa protectora da alavanca de recolha durante o funcionamento da máquina.

3. O operador não deve inserir o seu dedo no porta-agulhas quando alimentar os materiais de costura à mão.

4. O operador deve desligar a alimentação antes de virar a cabeça da máquina ou remover a tampa manual.

5. O operador deve desligar a fonte de alimentação antes de se afastar da máquina.

6. Mantenha a cabeça, as mãos e tudo o mais longe da roda superior e do enrolador enquanto a máquina estiver em funcionamento.

7. Nunca remover ou montar a cobertura de protecção ou outros dispositivos de protecção antes de a máquina ter parado.

8. Nunca limpar a superfície da cabeça da máquina com solventes como a acetona.

ÍNDICE

1. ESPECIFICAÇÕES DA MÁQUINA	1
2. INSTALAÇÃO	1
2.1. Instalação.....	1
2.2. Cabeça da máquina	2
2.3. Suporte de cone.....	2
3. LUBRIFICAÇÃO.....	3
4. ENFIAR O FIO SUPERIOR.....	4
5. AJUSTE DA ALTURA DA AGULHA E DO GANCHO ROTATIVO.....	4
6. AJUSTE DO PEDAL.....	5
6.1. Definição de padrões.....	6
6.2. Ajuste do montante da transferência	6
6.3. Ajuste da altura dos dentes de alimentação	7
6.4. Ajuste da inclinação dos dentes de alimentação.....	8
7. AJUSTAR A TENSÃO DO FIO DE COSTURA.....	9
8. AJUSTE DA QUANTIDADE DE ÓLEO (RESTOS DE ÓLEO) NO GANCHO.....	10
8. AJUSTE DA QUANTIDADE DE ÓLEO (RESTOS DE ÓLEO) NO GANCHO.....	11
9. CORTE DA ROSCA.....	12
10. PRESSÃO DO PEDAL E CURSO DO PEDAL.....	13

1. ESPECIFICAÇÕES DA MÁQUINA

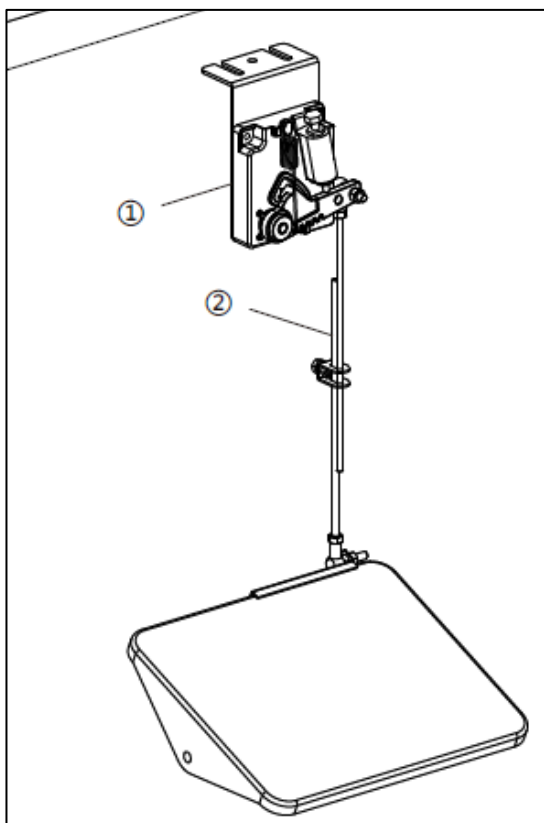
	620	620M	620H
UTILIZAÇÃO	Materiais de grossura médio		Materiais grosseiros
MAX. Velocidade de costura	5000sti/min		4000sti/min
MAX. Comprimento dos pontos	5mm	7mm	7mm
Altura do calcador	alavanca de elevação	5.5mm	
	Levantador de joelhos	13mm	
	automático	9.5mm	
Altura do dente de alimentação	1.0mm		1.2mm
Agulha	DBx1 9#-18#		DPx5 18#-22#
Lubrificante	NO.10 Óleo branco		

2. INSTALAÇÃO

2.1. Instalação

①. Controlador de velocidade

②. Vara de ligação



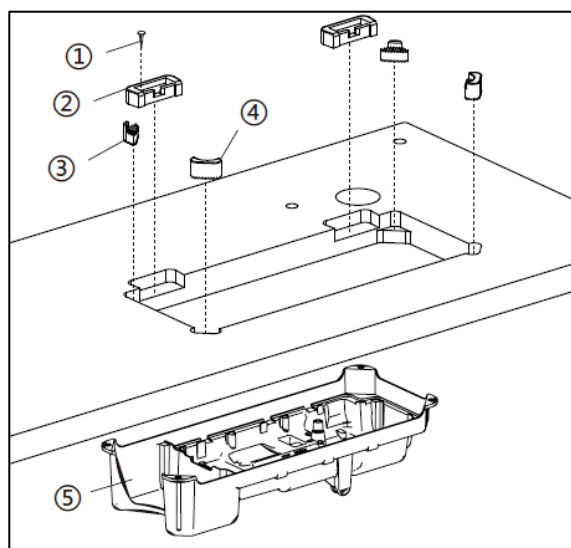
①. Pregos (8 peças)

②. Almofadas de borracha (2 peças)

③. Almofadas de cabeça (pequenas) (2 peças)

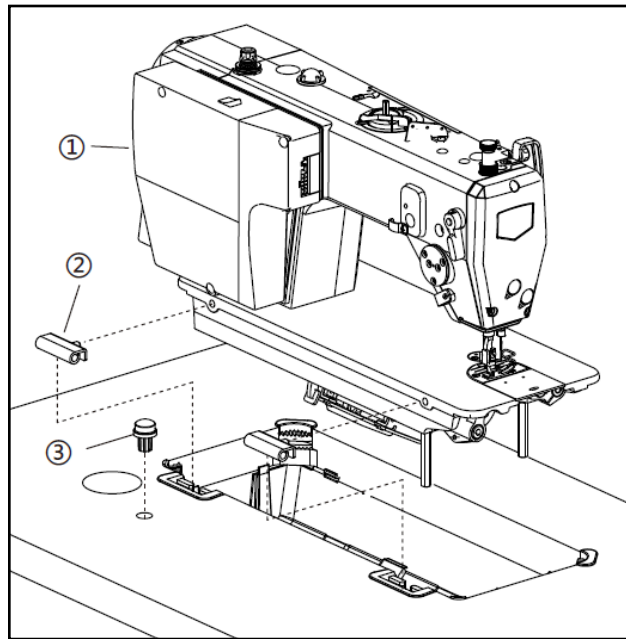
④. Almofadas de cabeça (grandes) (2 peças)

⑤. Bandeja (1 pcs)



2.2. Cabeça da máquina

- ①. Cabeça da máquina
- ②. Dobradiças (2 peças)
- ③. Barra de suporte da moldura

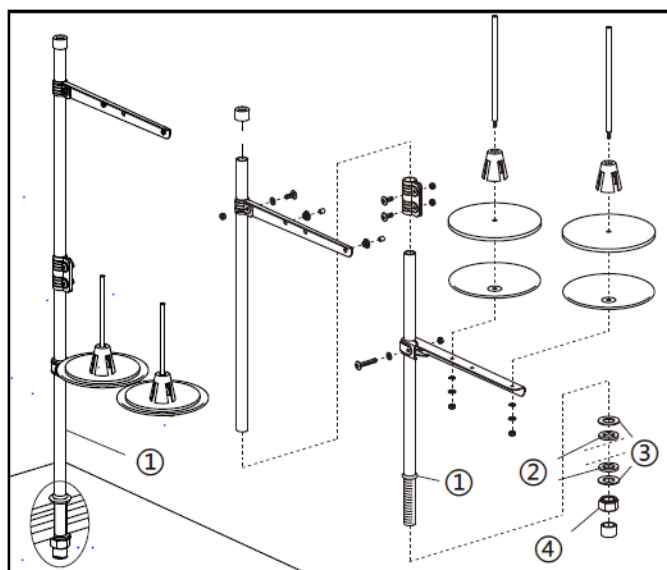


2.3. Suporte de cone

- ① Suporte de cone

NOTA:

Apertar bem a porca ④, para que as duas almofadas de borracha ② e a anilha ③ fiquem bem presas e o suporte de cone ① não se mova.

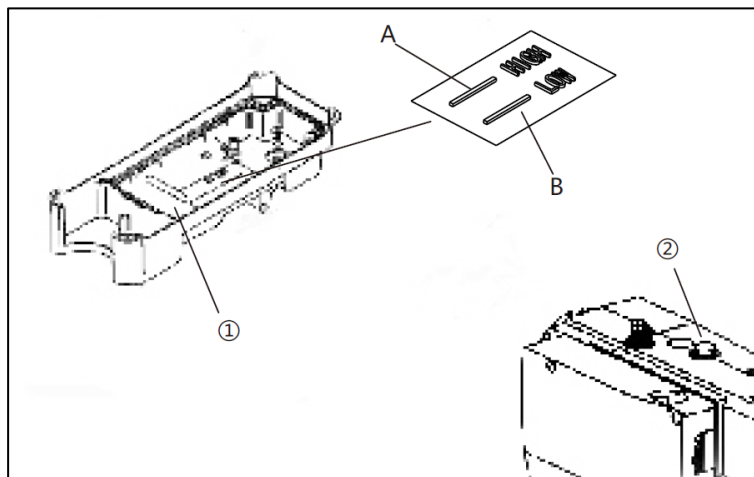


3. LUBRIFICAÇÃO



ADVERTÊNCIA:

Desligar a corrente antes de iniciar o trabalho para evitar acidentes causados pelo arranque abrupto da máquina de costura.

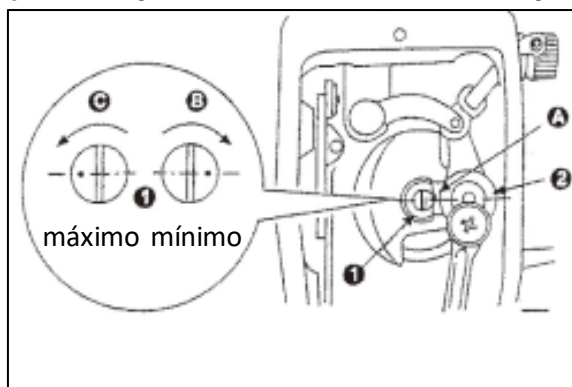


- 1) Encher o poço de óleo ① com óleo de máquina até à marca HIGH A.
- 2) Quando o nível de óleo descer abaixo da marca LOW B, encher de novo o cárter com o óleo especificado.
- 3) Quando ligamos a máquina após a lubrificação, tem de comprovar se a restos de óleo através do visor de óleo ② se a lubrificação for adequada.
- 4) Note-se que a quantidade de restos de óleo não está relacionada com a quantidade de óleo lubrificante.



Ao ligar a sua máquina pela primeira vez após a entrada em funcionamento ou após um longo período de desactivação, faça funcionar a sua máquina a 3.000 a 3.500 rpm. durante cerca de 10 minutos, a fim de entrar em funcionamento.

Ajuste da quantidade de óleo fornecido para as peças da placa frontal.



- 1) Ajustar a quantidade de óleo fornecido à tomada da linha e à manivela da barra da agulha ②, rodando o parafuso de ajuste ①.
- 2) A quantidade mínima de óleo é atingida quando o ponto de marcação A é aproximado da manivela da barra da agulha ②, rodando o pino de ajuste na direcção B.
- 3) A quantidade máxima de óleo é atingida quando o ponto de marcação A é trazido para a posição directamente em frente da manivela da barra da agulha rodando o pino de ajuste na direcção C.

para a posição directamente em frente da manivela da barra da agulha rodando o pino de ajuste na direcção C.

4. ENFIAR O FIO SUPERIOR



CUIDADO

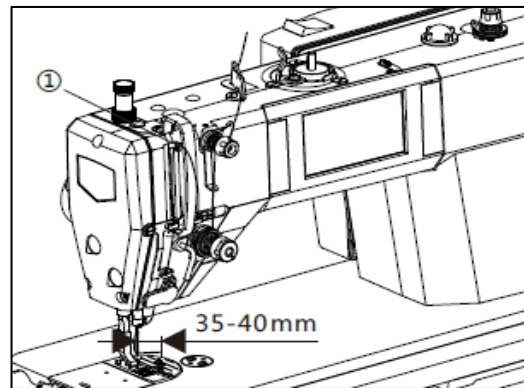


Desligar o interruptor de alimentação antes de enfiar o fio superior.

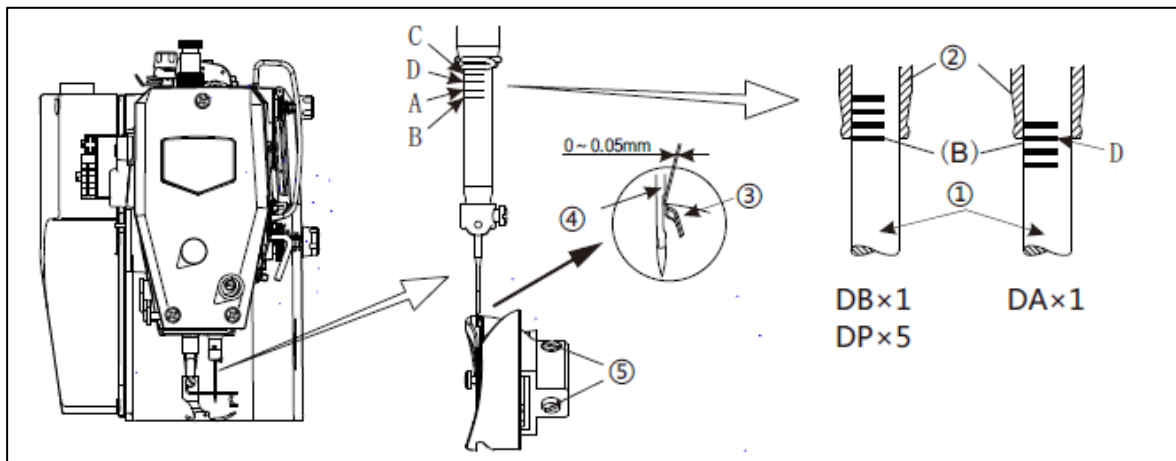
A máquina pode funcionar se o pedal for pressionado por engano, o que pode causar lesões.

Rode a polia da máquina e levante o fio ① antes de enfiar o fio superior.

Isto deve facilitar o enfiamento e evitar que a linha saia no início da costura.





5. AJUSTE DA ALTURA DA AGULHA E DO GANCHO ROTATIVO



A ponta do gancho rotativo ③ deve ser alinhada com o centro da agulha ④ quando a barra da agulha ① é movida para cima 1,8mm (2,2mm para as especificações -M e -H) da sua posição mais baixa para a posição em que a lingüeta de referência B é alinhada com o bordo inferior da bucha da barra da agulha ② como mostra a ilustração. (a distância da borda superior do buraco da agulha até à ponta do gancho giratório deve ser de 0,5 a 0,7mm neste ponto).

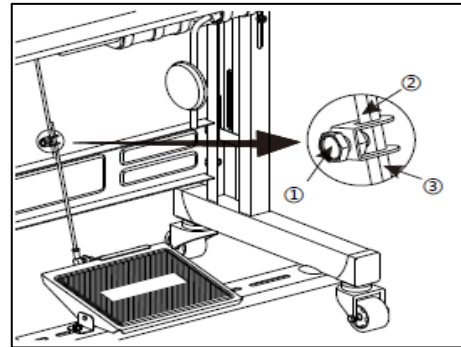
1. rodar a polia da máquina para elevar a barra da agulha ① da sua posição mais baixa até que a linha de referência B esteja alinhada com o bordo inferior do arbusto da barra da agulha D ② como se mostra na ilustração.
2. Desapertar os parafusos de fixação ⑤, e depois alinhar a ponta do gancho giratório ③ com o centro da agulha ④, A distância entre a ponta do gancho giratório ③ e a agulha ④ deve ser de aproximadamente 0-0,05mm.
3. Apertar firmemente os parafusos de fixação ⑤.

6. AJUSTE DO PEDAL

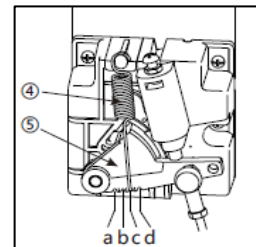
	CUIDADO
	Desligar a corrente antes de iniciar o trabalho para evitar acidentes causados pelo arranque abrupto da máquina de costura.

1. Ajuste do ângulo do pedal

- 1) Ajustar o ângulo do pedal apenas ajustando o comprimento da biela do pedal: desapertar o parafuso ①, e ajustar o comprimento da biela do pedal movendo para cima/para baixo a biela superior ② e a biela inferior ③.
- 2) Apertar o parafuso ① quando o ajustamento estiver completo.



- ### 2. Ajustar a força do pedal. A máquina de costura funciona a baixa velocidade quando se pisa levemente no pedal. Se a força for insuficiente, pendurar a mola de ajuste do degrau ④ na alavanca de accionamento da espiral do braço do painel ⑤ a fim de ajustar a força (a é a força mínima do degrau, b,c,d aumentar gradualmente).



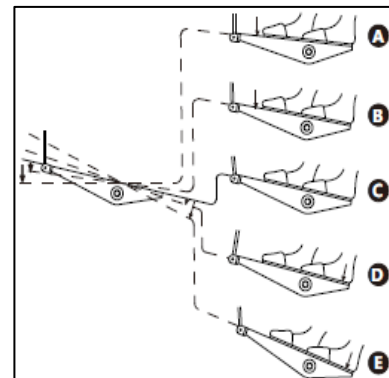
3. Ajuste da força de retorno das etapas

- 1) Desaperte a porca ⑥ e rode o parafuso ⑦ para ajustar a força de retorno do passo: aperte o parafuso ⑦, a força aumenta; desaperte o parafuso ⑦, a força diminui.
- 2) Apertar a porca ⑥ depois de ajustar a força de retorno do passo.







Funcionamento dos pedais

1. O pedal tem 4 níveis de funcionamento:

- 1) A máquina funciona a baixa velocidade de costura quando a parte frontal do pedal é ligeiramente pressionada (como mostra a figura B).
- 2) A máquina funciona a alta velocidade de costura quando a parte da frente do pedal é pressionada mais adiante (como mostra a figura A).
- 3) A penalização volta à posição inicial quando se pára de pisar e a máquina deixa de funcionar (agulha na posição superior ou inferior) (como se mostra na figura C).
- 4) A máquina apara os fios quando a parte traseira do pedal está totalmente pressionada (como mostra a figura A).
- 5) Quando o elevador automático é utilizado, é fornecido mais um interruptor de operação entre o interruptor de paragem da máquina de costura e o interruptor do cortador de linha. O calcador levanta-se quando a parte traseira do pedal (D) é ligeiramente pressionada, e se a parte traseira for mais pressionada, o cortador de linha é operado.



6.1. Definição de padrões

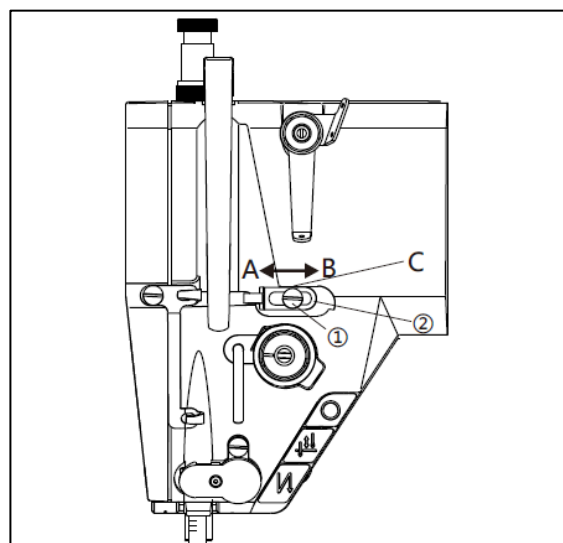
 CUIDADO	
	A manutenção e inspecção da máquina de costura só deve ser efectuada por uma pessoa qualificada.
	Peça ao seu revendedor ou a um electricista qualificado para efectuar qualquer manutenção e inspecção do sistema eléctrico.
	Se tiverem sido removidos quaisquer dispositivos de segurança, certifique-se de os reinstalar na sua posição original e verifique se estão a funcionar corretamente antes de utilizar a máquina.
	Utilizar ambas as mãos para segurar a cabeça da máquina ao incliná-la para trás ou ao devolvê-la à sua posição original. Se for utilizada apenas uma mão, o peso da cabeça da máquina pode fazer com que a sua mão escorregue, e a sua mão pode ficar presa.
	Desligar o interruptor de alimentação e desligar o cabo de alimentação da tomada nas horas seguintes. Caso contrário, a máquina pode funcionar se o pedal for premido por engano, o que pode resultar em lesões. <ul style="list-style-type: none">• Ao efetuar a inspecção, ajuste e manutenção.• Na substituição de peças consumíveis, tais como o gancho rotativo e a lâmina.

6.2. Ajuste do montante da transferência

1. Desaparafusar o parafuso ①.

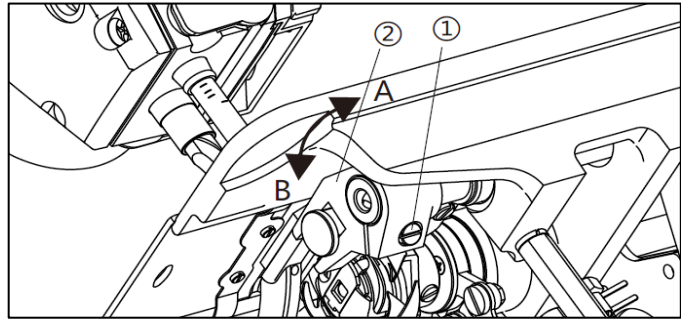
2. Mova o gancho de linha direita ② para ajustar: a quantidade de linha na alavanca de recolha vai aumentar se for virada para a esquerda (direcção A), enquanto que se for virada para a direita (direcção B), a quantidade de linha na alavanca de recolha vai diminuir em conformidade. (A posição padrão é obtida quando a linha de graduação C no gancho de linha direita está alinhada com o centro do parafuso).

3. Lembre-se de apertar o parafuso ① após o ajuste.

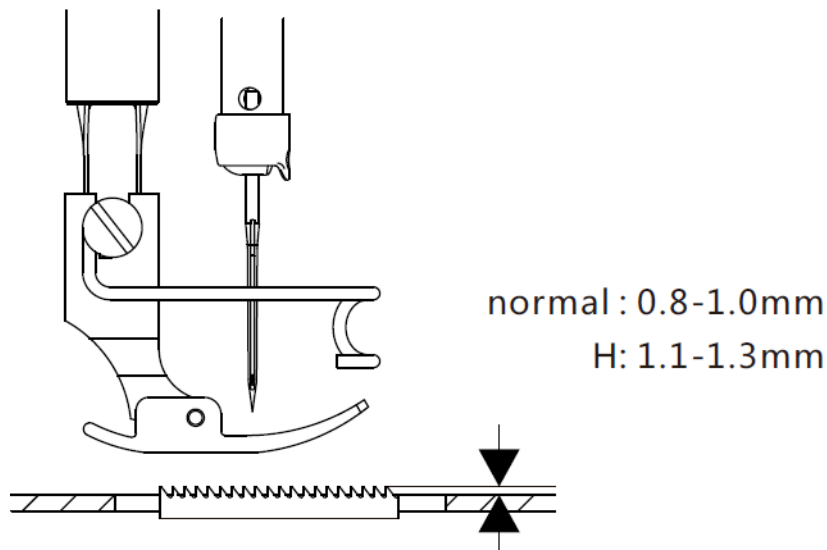


6.3. Ajuste da altura dos dentes de alimentação

1. Rodar a polia até os dentes de alimentação subir para a posição mais alta.
2. Rodar a cabeça da máquina na barra de suporte.
3. Desaparafusar o parafuso apertado ① na pega de elevação da alimentação ②.



4. Virar a manivela de elevação da alimentação ② para fazer o ajuste: os dentes de alimentação será mais alto quando a manivela de elevação da alimentação ② for virada para a direcção A; virar para a direcção B o os dentes de alimentação será mais baixo. (Quando os dentes de alimentação estiver na posição mais alta, a altura padrão do tipo de máquina semi-pesada é 0,8~1,0mm e a altura padrão da máquina pesada é 1,1~1,3mm.
5. Lembre-se de apertar o parafuso de aperto ① na pega de elevação da alimentação ② após o ajuste.



6.4. Ajuste da inclinação dos dentes de alimentação

1. Rodar a roldana até os dentes de alimentação ④ subir para a posição mais alta.

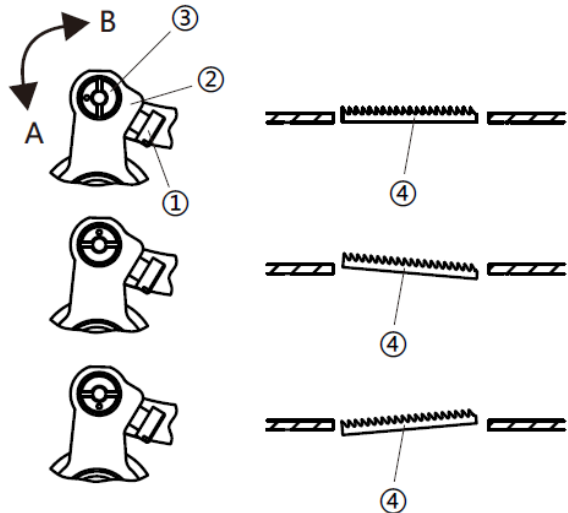
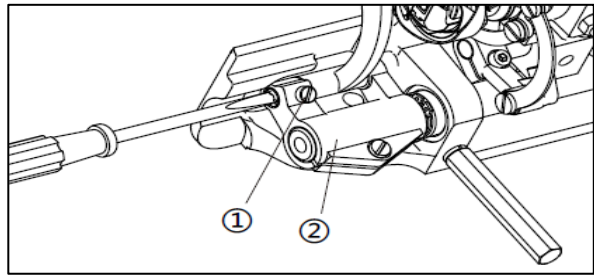
2. Rodar a cabeça da máquina na barra de suporte.

3. Desenroscar o parafuso de aperto ① no pedestal de dentes ②.



4. Ajuste o pino excêntrico ③ com uma chave de fendas: Baixar a parte frontal dos dentes de alimentação quando mover o pino excêntrico ③ em direcção a A, e levante-o quando o mover em direcção a B. (Ao elevar o alimentador para a posição mais alta, A posição padrão de inclinação dos dentes alimentação é que a marca C no pino excêntrico ③ deve estar no mesmo nível D com a marca no dente pedestal ② e os dentes de alimentação devem ser paralelos à placa da agulha).

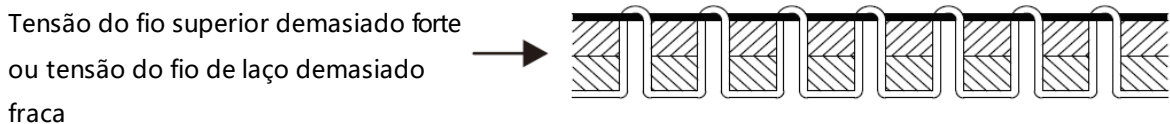
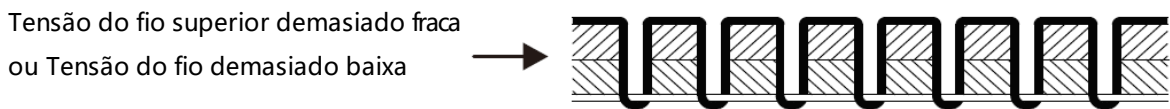
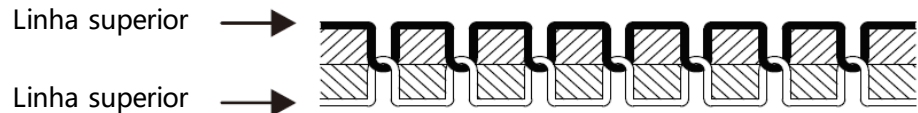
5. Lembre-se de apertar o parafuso de aperto ① no pedestal do dente ② após o ajuste.

- Para evitar o enrugamento, baixar a parte da frente do alimentação.
- Para evitar que o material escorregue, levantar a parte da frente do alimentação.
- A altura os dentes de alimentação vai mudar após o ajuste do ângulo, pelo que será necessário reajustar a altura os dentes de alimentação.

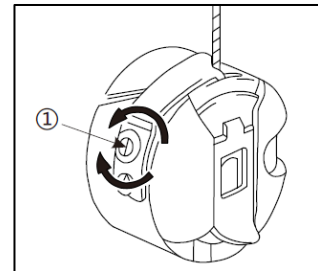


7. AJUSTAR A TENSÃO DO FIO DE COSTURA

	CUIDADO
	<p>Desligar o interruptor de alimentação antes de remover ou instalar a caixa da bobina.</p> <p>A máquina pode funcionar se o pedal for premido por engano, o que pode resultar em lesões.</p>



1. Ajustar a tensão da linha da bobina Agarrar a extremidade da linha pendurada na caixa da bobina e utilizar a serra de ajuste rotativa ① para a ajustar. A tensão mais baixa da rosca é tornada forte apertando o parafuso ①, afrouxar o parafuso para o tornar fraco.

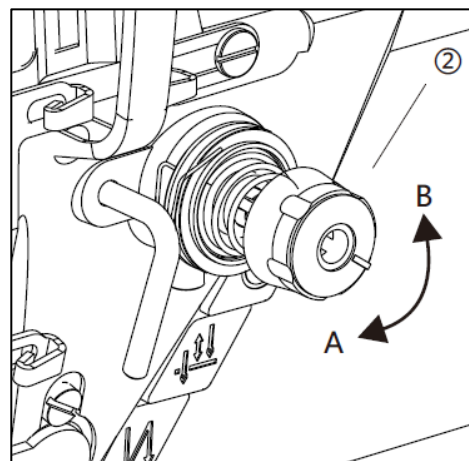


O padrão para ajustar a tensão do fio da lançadeira: Rodar o parafuso de ajuste ① até que a caixa da bobina possa cair lentamente sob o seu próprio peso.

2. Ajuste da tensão do fio da agulha

Uma vez definida a tensão do fio da lançadeira, ajustar a tensão do fio superior para obter uma boa e uniforme costura.

- 1) Baixar o calcador com a alavanca de elevação.
- 2) Ajustar rodando a porca de tensão ②: A tensão do fio superior será forte quando rodado no sentido dos ponteiros do relógio (A), caso contrário será fraca quando rodado no sentido dos ponteiros do relógio (B).



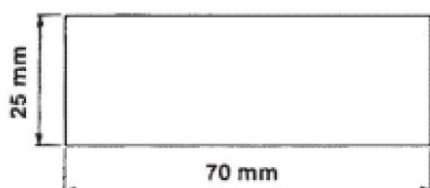
8. AJUSTE DA QUANTIDADE DE ÓLEO (RESTOS DE ÓLEO) NO GANCHO



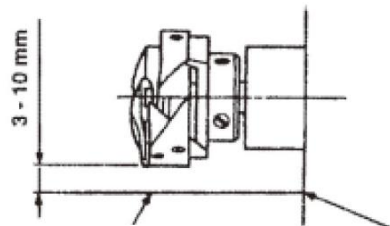
ADVERTÊNCIA

Tenha muito cuidado com o funcionamento da máquina, pois a quantidade de óleo deve ser verificada rodando o gancho a alta velocidade.

- ① Quantidade de óleo (restos de óleo) papel de confirmação



- ② Posição para confirmar a quantidade de óleo (restos de óleo)



Papel de confirmação de manchas de óleo

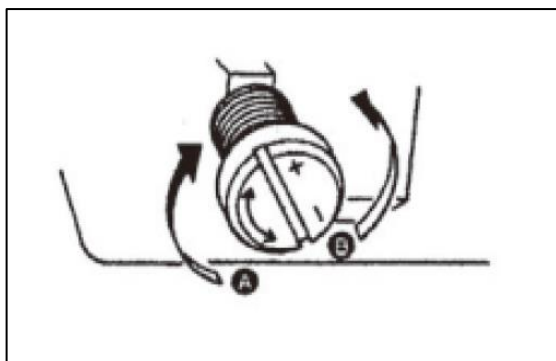
Encaixar bem o papel contra a superfície da parede da cama.

* Ao executar o procedimento descrito no ponto 2, remover a placa de deslizamento e tomar cuidado para que os seus dedos não entrem em contacto com o gancho.

- 1) Se a máquina não tiver aquecido o suficiente para o seu funcionamento, fazer funcionar a máquina ao ralenti durante aproximadamente três minutos (funcionamento intermitente moderado).
- 2) Colocar o papel de confirmação da quantidade de óleo (respingo de óleo) debaixo do gancho enquanto a máquina de costura está a funcionar.
- 3) Confirmar que a altura da superfície de óleo no tanque está dentro do intervalo entre "ALTO" e "BAIXO".

A confirmação da quantidade de óleo deve ser feita em cinco segundos (verificar o período de tempo com um relógio).

• Ajuste da quantidade de óleo

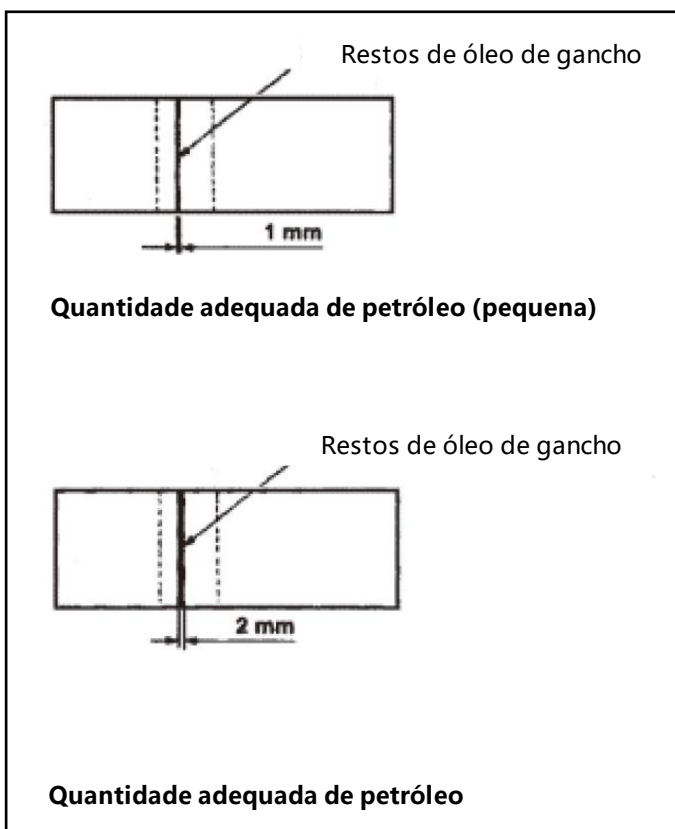


1) Rodando o parafuso de ajuste da quantidade de óleo fixado na bucha frontal do eixo de accionamento do gancho na direcção "+" (na direcção **A**) vai aumentar a quantidade de óleo (desportos petrolíferos) no gancho, ou na direcção "-" (na direcção **B**) vai diminuir a quantidade de óleo (desportos petrolíferos) no gancho.

- 2) Depois de ter ajustado correctamente a quantidade de óleo na laçadeira com o parafuso de ajuste da quantidade de óleo, fazer funcionar a máquina de costura à velocidade de marcha lenta durante aproximadamente 30 segundos para verificar a quantidade de óleo na laçadeira.

8. AJUSTE DA QUANTIDADE DE ÓLEO (RESTOS DE ÓLEO) NO GANCHO

- **Amostra mostrando a quantidade certa de óleo**

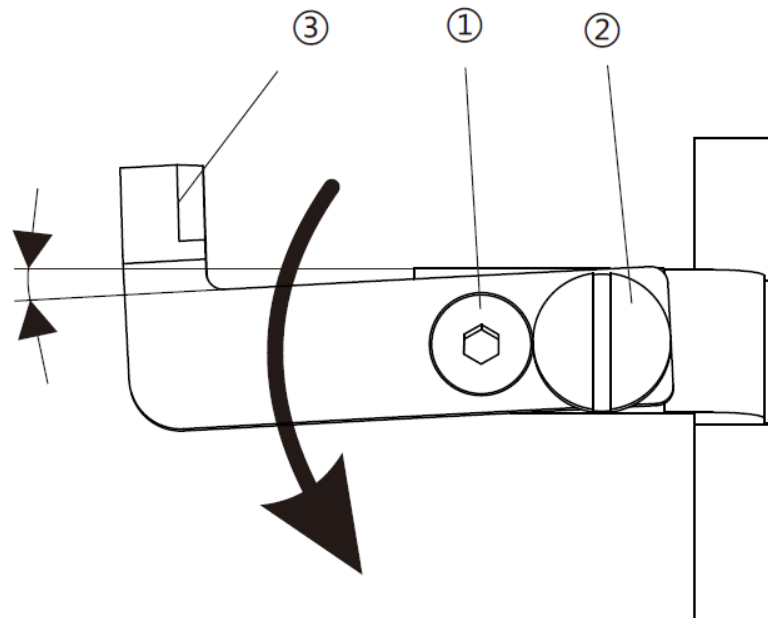
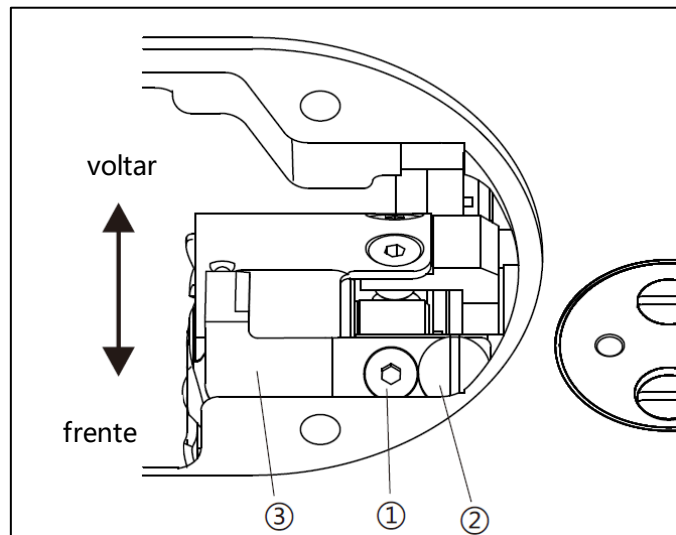


1) A quantidade de óleo indicada nas amostras à esquerda deve ser ajustada precisamente de acordo com os processos de costura. Tenha cuidado para não aumentar/diminuir excessivamente a quantidade de óleo no gancho (se a quantidade de óleo for demasiado pequena, o gancho vai agarrar (o gancho vai estar quente). Se a quantidade de óleo for demasiado, o produto de costura pode ser manchado com óleo).

2) Ajustar a quantidade de óleo no gancho de modo a que a quantidade de óleo (restos de óleo) não mude enquanto se verifica a quantidade de óleo três vezes (nas três folhas de papel).

9. CORTE DA ROSCA

1. Quando utilizar rosca grossa ou não aparar, soltar o parafuso ① e ②, ajustar o ângulo da lâmina móvel ③.
2. Lâmina ③ inclinada para dentro, lâmina de pressão de superfície cai.
3. Apertar a lâmina ③ ③ para a posição desejada, depois apertar novamente o parafuso ① e o parafuso ②.
4. Após ajuste, mover manualmente o porta-facas para cima e para baixo para confirmar se a máquina pode cortar o fio normalmente ou não.



10. PRESSÃO DO PEDAL E CURSO DO PEDAL

Advertência

Desligar a máquina antes de iniciar o trabalho para evitar acidentes causados pelo arranque abrupto da máquina de costura.

1. Ajuste da pressão necessária para carregar na parte da frente do pedal

(1). Esta pressão pode ser alterada alterando a posição de montagem da mola de ajuste da pressão do peda ①.

(2). A pressão diminui quando se ataca a mola do lado esquerdo.

(3). A pressão aumenta quando se ataca a mola do lado direito.

2. Ajuste da pressão necessária para carregar na parte de trás do pedal

(1). Esta pressão pode ser ajustada usando o parafuso regulado ②.

(2). A pressão aumenta à medida que o parafuso regulador é rodado.

(3). A pressão diminui à medida que o parafuso é rodado.

3. Ajuste do curso do pedal

(1). O curso do pedal aumenta quando se introduz a manivel ③ no buraco da direita.

