

MANUAL DE INSTRUCCIONES

ALFA

**Máquina de coser lockstitch electrónica
de accionamiento directo de alta
velocidad**



MODELO A1920

INSTRUCCIONES DE SEGURIDAD IMPORTANTES

Para sacar el máximo provecho a las funciones de esta máquina, es necesario usarla correctamente. Por favor, lea este manual de instrucciones detenidamente antes de su uso. Recuerde mantener este manual en un lugar seguro.

1. Observe las medidas básicas de seguridad siempre que utilice la máquina.
2. Lea todas las instrucciones antes de utilizar la máquina y guarde el manual en un lugar accesible para que pueda leerla cuando le sea necesario.
3. Utilice la máquina después de que se haya comprobado que cumple con las reglas / estándares de seguridad válidos en su país.
4. Todos los dispositivos de seguridad deberán estar en su posición cuando la máquina esté lista para funcionar. No se permite el funcionamiento sin los dispositivos de seguridad especificados.
5. Esta máquina será operada por operarios debidamente formados.
6. Para su protección personal, le recomendamos que use gafas de seguridad.
7. Para lo siguiente, apague el interruptor de encendido o desconecte el enchufe de alimentación de la máquina
 - 7.1. Para enhebrar aguja(s), lanzadera, esparcidor y reemplazar la bobina.
 - 7.2. Para reemplazar partes de aguja, pie de prensa, placa de aguja, lanzadera, esparcidor, protector de aguja, carpeta, guía de tela, etc.
 - 7.3. Para trabajos de reparación.
 - 7.4. Al salir del lugar de trabajo o cuando el lugar de trabajo esté desatendido.
8. No debe permitir que el aceite, la grasa, etc. utilizados con la máquina y los dispositivos entren en contacto con sus ojos o piel (o trague cualquiera de dichos líquidos por error). Si esto ocurre, lave inmediatamente las áreas contactadas y consulte a un médico.
9. Está prohibido manipular las piezas y dispositivos activos, independientemente de si la máquina está alimentada.
10. Los trabajos de reparación, remodelación y ajuste solo deben ser realizados por técnicos debidamente capacitados o personal especialmente calificado. Solo las piezas de repuesto designadas pueden utilizar para reparaciones.
11. Los trabajos generales de mantenimiento e inspección deben ser realizados por personal debidamente capacitado.
12. Los trabajos de reparación y mantenimiento de los componentes eléctricos serán realizados por técnicos eléctricos cualificados o bajo la auditoría y orientación de personal especialmente cualificado. Cada vez que encuentre un fallo de cualquiera de los componentes eléctricos, detenga inmediatamente la máquina.
13. Antes de realizar trabajos de reparación y mantenimiento en la máquina equipada con piezas neumáticas (como un cilindro de aire), el compresor de aire debe separarse de la máquina y debe cortarse el suministro de aire comprimido. La presión de aire residual existente altera la desconexión del compresor de aire de la máquina. Las excepciones a esto son solo los ajustes y las comprobaciones de rendimiento realizadas por técnicos debidamente capacitados o personal especialmente calificado.
14. Limpie periódicamente la máquina durante todo el período de uso.
15. La conexión a tierra de la máquina siempre es necesaria para el funcionamiento normal de la máquina. La máquina debe funcionar en un entorno libre de fuertes fuentes de ruido, como el soldador de alta frecuencia.

16. Los técnicos eléctricos deben conectar un enchufe de alimentación adecuado a la máquina. El enchufe de alimentación debe conectarse a un receptáculo conectado a tierra.
17. Retire o modifique la máquina de acuerdo con las reglas / estándares de seguridad mientras toma todas las medidas de seguridad efectivas. No se asume ninguna responsabilidad por daños por remodelación o modificación de la máquina.
18. Las sugerencias de advertencia están marcadas con los dos símbolos mostrados.



Peligro de lesiones para el operador o el personal de servicio



Artículos que requieren una atención especial

PARA UNA OPERACIÓN SEGURA

PELIGRO

1. Para evitar riesgos de descargas eléctricas, no abra la cubierta de la caja eléctrica del motor ni toque los componentes montados dentro de la caja eléctrica.

CAUTELA

1. Para evitar lesiones personales, nunca opere la máquina con ninguna de las cubiertas del cinturón, protector de dedos o dispositivos de seguridad retirados.
2. Para prevenir posibles lesiones personales causadas por quedar atrapado en la máquina, mantenga los dedos, la cabeza y la ropa alejados del volante, la correa en V y el motor mientras la máquina está funcionando. Además, no coloque nada a su alrededor.
3. Para evitar lesiones personales, nunca coloque su mano debajo de la aguja cuando encienda "ON" el interruptor de encendido u opere la máquina.
4. Para evitar posibles lesiones, no permita que los dedos entren en la máquina al inclinar / levantar la cabeza de la máquina.
5. El gancho gira a alta velocidad mientras la máquina está en funcionamiento. Para prevenir posibles lesiones en las manos, asegúrese de colocar las manos lejos del gancho durante la operación. Además, asegúrese de apagar la alimentación de la máquina al reemplazar la bobina.
6. Para evitar posibles injurias, cuidado de no permitir que los dedos entren en la máquina al inclinar / levantar la cabeza de la máquina.
7. Para evitar posibles accidentes debido al arranque brusco de la máquina, apague la alimentación de la máquina al inclinar el cabezal de la máquina.
8. Si su máquina está equipada con un servomotor, el motor no produce ruido mientras la máquina está en reposo. Para evitar posibles accidentes debido al arranque brusco de la máquina, asegúrese de apagar la alimentación de la máquina.
9. Para evitar riesgos de descargas eléctricas, nunca opere la máquina de coser con el cable de tierra conectado.
10. Para evitar posibles accidentes debido a descargas eléctricas o componentes eléctricos dañados, apague el interruptor de encendido antes de la conexión/desconexión del enchufe de alimentación.

ANTES DE OPERAR

PRECAUCIÓN: Para evitar el mal funcionamiento y el daño de la máquina, confirme lo siguiente.

- Antes de poner la máquina en funcionamiento por primera vez después de la configuración, límpiela a fondo.
- Retire todo el polvo que se acumula durante el transporte y engrase bien.
- Confirme que el enchufe de alimentación se ha conectado correctamente a la fuente de alimentación.
- Nunca utilice la máquina en el estado en el que el tipo de voltaje sea diferente del designado.
- La dirección de rotación de la máquina de coser es en sentido contrario a las agujas del reloj como se observa desde el lado de la rueda de mano. Tenga cuidado de no girarlo en dirección inversa.

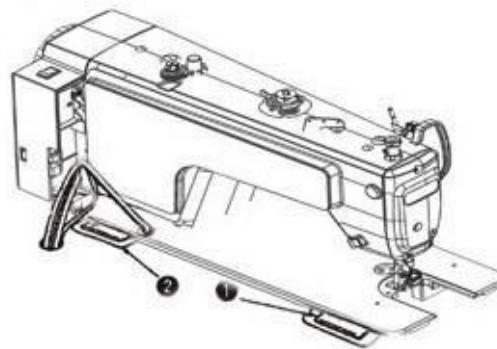
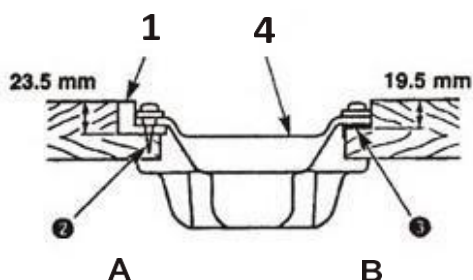
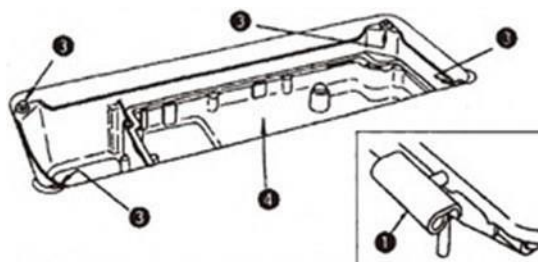
ÍNDICE

1.	ESPECIFICACIONES	1
2.	INSTALACIÓN.....	1
3.	AJUSTE DE LA ALTURA DEL LEVANTADOR DEL PRENSATELAS.....	2
4.	INSTALACIÓN DE ANTENA DE CORTAHILOS	2
5.	ENGRASE DEL TIRAHILOS.....	2
6.	LUBRICACIÓN.....	3
7.	AJUSTE DE LA CANTIDAD DE ACEITE (SALPICADURAS DE ACEITE) EN EL GARFIO ...	3
8.	FIJACIÓN DE LA AGUJA.....	5
9.	COLOCACIÓN DE LA BOBINA EN LA CAJA DE LA BOBINA	5
10.	AJUSTE DE LA LONGITUD DE LA PUNTADA	5
11.	PRESIÓN DEL PIE DE PRENSADO	6
12.	PALANCA DE ELEVACIÓN	6
13.	AJUSTE DE LA ALTURA DE LA BARRA DEL PRENSATELAS	6
14.	ESQUEMA DE ENHEBRADO DE LA MÁQUINA.....	7
15.	AJUSTE DE LAS TENSIONES.....	7
16.	MUELLE CONTROLADOR DEL HILO SUPERIOR.....	8
17.	AJUSTE PASO DE HILO CON GUIAHILOS SUPERIOR	8
18.	POSICIÓN DE LA AGUJA EN RELACIÓN CON LA LANZADERA	8
19.	REGULACIÓN ALTURA DE LOS DIENTES DE ARRASTRE.....	9
20.	INCLINACIÓN DE LOS DIENTES DE ARRASTRE.....	10
21.	AJUSTE DE LA POSICIÓN DE LOS DIENTES DE ARRASTRE.....	10
22.	AJUSTE DE LA POSICIÓN DE PARADA DE AGUJA.....	11
23.	PRESIÓN Y CARRERA DEL PEDAL	12
24.	AJUSTE DEL PEDAL	12
25.	OPERACIÓN DEL PEDAL	13
26.	MECANISMO DE COSTURA DE ALIMENTACIÓN INVERSA DE TIPO UN TOQUE	13

1. ESPECIFICACIONES

	Modelo de peso medio	Modelo de peso ligero	Modelo de peso pesado
Aplicación	Tejidos generales, materiales livianos y medianos.	Tejidos generales, materiales ligeros.	Materiales de peso medio, materiales pesados.
Velocidad de cosido	Max. 4500 rpm	Max. 4000 rpm	Max. 3500 rpm
Max. largo de puntada	4 mm		5 mm
Aguja	08 x 1 #9-#11	DA x 1 #9-#11	D8 x 1 #20-#23
Prensateles para elevación	10 mm (standard) 13 mm (Max.)	9mm (Max.)	10 mm (standard) 13 mm (Max.)
Aceite lubricante	Aceite Defrix NO.10		

2. INSTALACIÓN



(1) Instalar la cubierta inferior

- 1) El cuenco de aceite debe descansar en las cuatro esquinas de la ranura de la mesa de la máquina.
- 2) Fije dos asientos de goma **1** en el lado **A** (lado del operador) usando clavos **2** como se ilustra arriba. Fije dos asientos de cojín **3** en el lado **B** (lado con bisagras) con un adhesivo a base de goma. Luego coloque el cuenco de aceite **4** en los asientos fijos.
- 3) Coloque la bisagra **1** en la abertura de la base de la máquina y ajuste la cabeza de la máquina a la bisagra de goma de la mesa **2** antes de colocar la cabeza de la máquina en los cojines **3** en las cuatro esquinas.

3. AJUSTE DE LA ALTURA DEL LEVANTADOR DEL PRENSATELAS

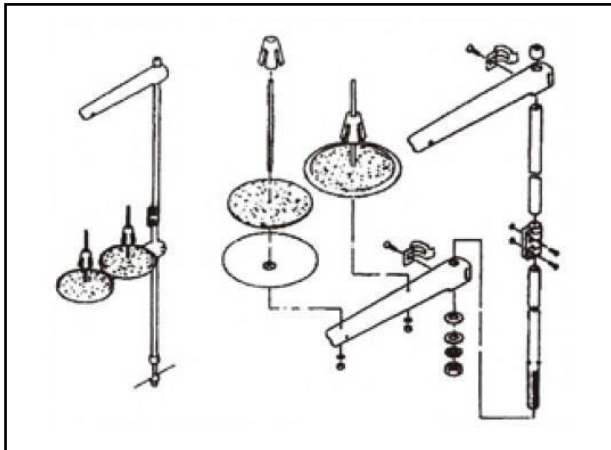
ADVERTENCIA

Apague la potencia antes de comenzar el trabajo para evitar accidentes causados por el arranque abrupto de la máquina de coser.



- 1) La altura estándar en el pie de prensatelas con la rodilla es de 10 mm.
- 2) Puede ajustar la elevación del pie de la prensa hasta 13 mm utilizando el tornillo de ajuste del elevador de rodilla **1** (Máx. 9 mm para el tipo A)
- 3) Cuando haya ajustado el pie del prensatelas a más de 10 mm, asegúrese de que el extremo inferior de la barra de la aguja **2** en su posición más baja no golpee el pie de la prensa **3**.

4. INSTALACIÓN DE ANTENA DE CORTAHILOS

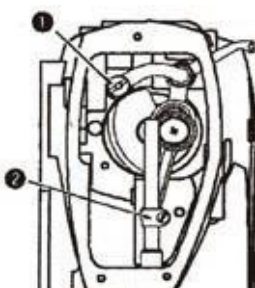


- 1) Ensamble la unidad del soporte del hilo; insértela en el orificio de la mesa de la máquina
- 2) Apriete la contratuerca **1** para fijar el soporte del hilo.
- 3) Para apretar el tope, pase el cable de alimentación a través de la varilla de descanso del carrete **2**.

5. ENGRASE DEL TIRAHILOS

ADVERTENCIA

Apague la máquina antes de comenzar el trabajo para evitar accidentes causados por el arranque abrupto de la máquina de coser.

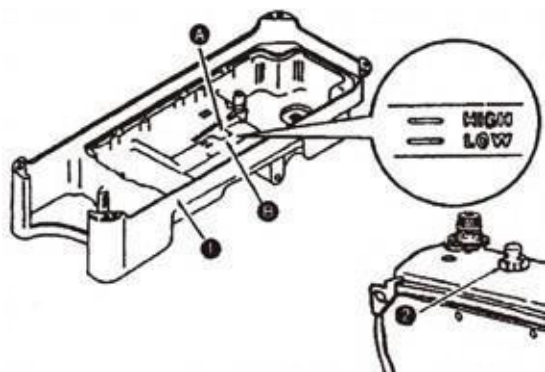


- 1) Primero desmonte el tornillo pequeño del cigüeñal del tirahilos **1**, luego llene el cigüeñal **1** con grasa lubricante.
- 2) Por favor, primero desmonte el soporte de la barra de la aguja ASM, luego quite el tornillo pequeño en la barra de conexión **2**. Por último, llene la conexión de la barra de aguja ASM **2** con grasa lubricante.

ADVERTENCIA

Apague la máquina antes de comenzar el trabajo para evitar accidentes causados por el arranque abrupto de la máquina de coser.

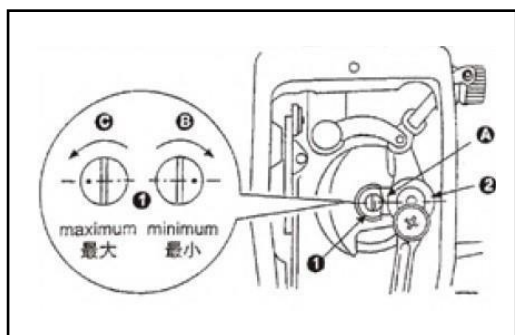
6. LUBRICACIÓN



Información en lubricación

- 1) Llenar el cuenco de aceite 1 con aceite de máquina hasta la marca ALTA **A**.
- 2) Cuando el nivel de aceite baje por debajo de la marca BAJA **B**, vuelva a llenar el cuenco de aceite con el aceite especificado.
- 3) Cuando opere la máquina de lubricación, verá salpicaduras de aceite a través de la ventana de visión de aceite 2 si la lubricación es adecuada.
- 4) Tenga en cuenta que la cantidad de aceite de salpicadura no está relacionada con la cantidad de aceite lubricante.

Quando opere su máquina por primera vez después de la configuración o después de un período prolongado de desuso, ejecute su máquina a 3,000 a 3,500 rpm. durante unos 10 minutos con el propósito de irrumper.



Ajuste de la cantidad de aceite suministrado a las partes de la placa frontal

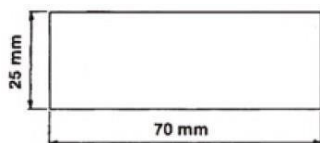
- 1) Ajuste la cantidad de aceite suministrado a la toma de rosca y a la manivela de la barra de aguja **2** girando el pin de ajuste **1**.
- 2) La cantidad mínima de aceite se alcanza cuando el punto de marcador **A** se acerca a la manivela de la barra de aguja **2** girando el pasador de ajuste en la dirección **B**.
- 3) La cantidad máxima de aceite se alcanza cuando el punto de marcador **A** se lleva a la posición justo opuesta a la manivela de la barra de aguja. Girando el pasador de ajuste en la dirección **C**.

7. AJUSTE DE LA CANTIDAD DE ACEITE (SALPICADURAS DE ACEITE) EN EL GARFIO

ADVERTENCIA

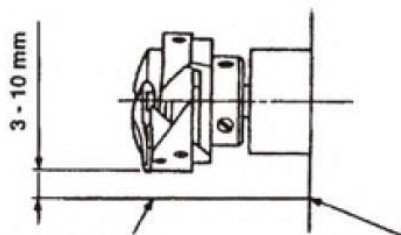
Tenga mucho cuidado con el funcionamiento de la máquina, ya que la cantidad de aceite debe verificarse girando el gancho a alta velocidad.

1. Papel de confirmación de la cantidad de aceite (Salpicaduras de aceite)



Papel de confirmación de salpicaduras de aceite

2. Posición para confirmar la cantidad de aceite (Salpicaduras de aceite)

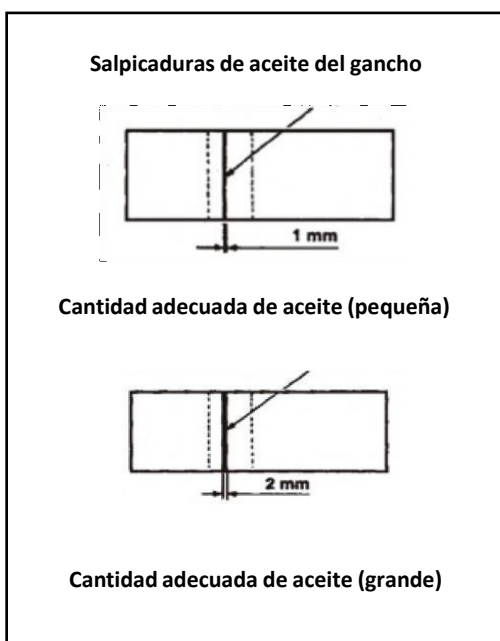


Ajuste bien el papel contra la superficie de la pared de la base

**Al llevar a cabo el procedimiento descrito a continuación en 2, retire la placa deslizante y tenga extrema precaución de no permitir que sus dedos entren en contacto con el gancho.*

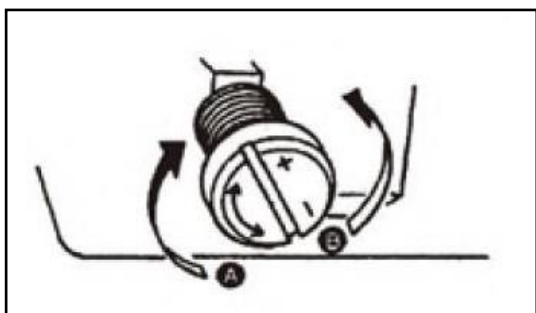
- 1) Si la máquina no se ha calentado lo suficiente para su funcionamiento, haga que la máquina funcione inactiva durante aproximadamente tres minutos (operación intermitente moderada).
- 2) Coloque la cantidad de papel de confirmación de aceite (salpicaduras de aceite) debajo del gancho mientras la máquina de coser está en funcionamiento.
- 3) Confirme que la altura de la superficie de aceite en el depósito de aceite está dentro del rango entre "ALTO" y "BAJO".
- 4) La cantidad de aceite debe completarse en cinco segundos (compruebe el período de tiempo con un reloj).

• Muestra de la cantidad adecuada de aceite



- 1) La cantidad de aceite que se muestra en las muestras de la izquierda debe ajustarse finamente de acuerdo con los procesos de costura. Tenga cuidado de no aumentar / disminuir excesivamente la cantidad de aceite en el gancho. Si la cantidad de aceite es demasiado pequeña, el gancho será incautado (el gancho estará caliente). Si la cantidad de aceite es demasiado grande, el producto de costura puede mancharse con aceite.
- 2) Ajuste la cantidad de aceite en el gancho para que la cantidad de aceite (salpicaduras de aceite) no cambie mientras verifica la cantidad de aceite tres veces (en las tres hojas de papel).

• Ajuste de la cantidad de aceite

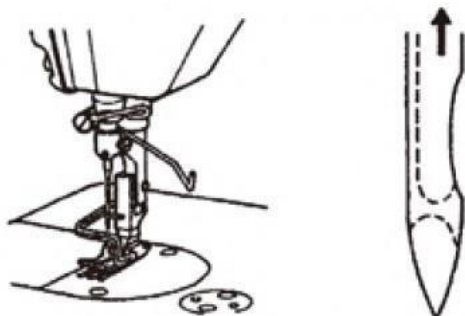


- 1) Girar el tornillo de ajuste de la cantidad de aceite conectado al casquillo delantero del eje de transmisión del gancho en la dirección "+" (en la dirección **A**) aumentará la cantidad de aceite (manchas de aceite) en el gancho. Por el contrario, en la dirección "-" (en la dirección **B**) lo disminuirá.
- 2) Después de que la cantidad de aceite en el gancho se haya ajustado con el tornillo de ajuste de la cantidad de aceite, haga que la máquina de coser funcione inactiva durante aproximadamente 30 segundos para verificar la cantidad de aceite en el gancho.

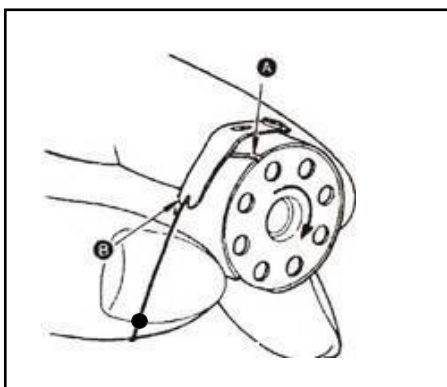
8. FIJACIÓN DE LA AGUJA

ADVERTENCIA

Apague la máquina antes de comenzar el trabajo para evitar accidentes causados por el arranque abrupto de la máquina de coser.

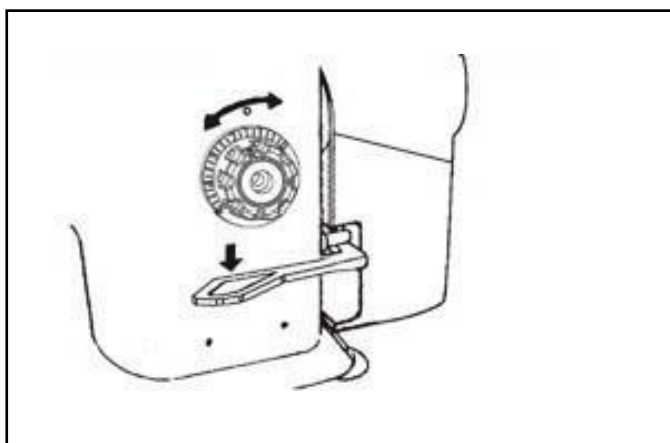


9. COLOCACIÓN DE LA BOBINA EN LA CAJA DE LA BOBINA

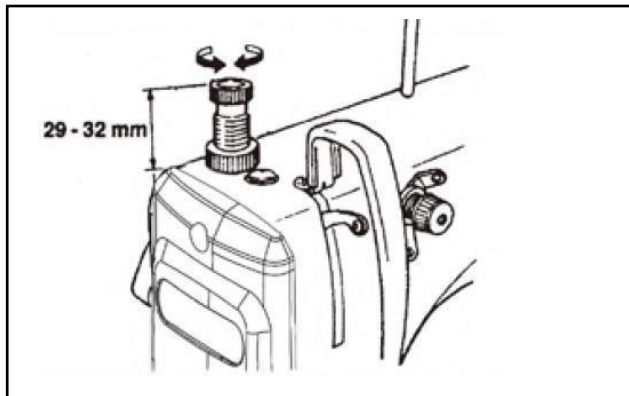


- 1) Pase la rosca a través de la ranura de rosca **A** y tire de la rosca en dirección **B**. Al hacerlo, el hilo pasará por debajo del resorte de tensión y saldrá de la muesca.
- 2) Compruebe que la bobina gira en la dirección de la flecha cuando se tira de la rosca **C**.

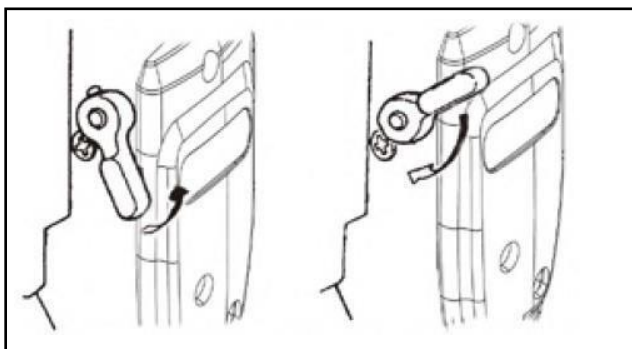
10. AJUSTE DE LA LONGITUD DE LA PUNTADA



11. PRESIÓN DEL PIE DE PRENSADO



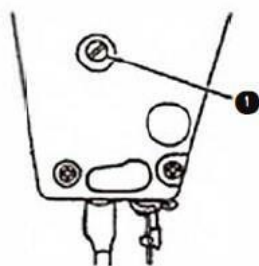
12. PALANCA DE ELEVACIÓN



13. AJUSTE DE LA ALTURA DE LA BARRA DEL PRENSATELAS

ADVERTENCIA

Apague la máquina antes de comenzar el trabajo para evitar accidentes causados por el arranque abrupto de la máquina de coser.

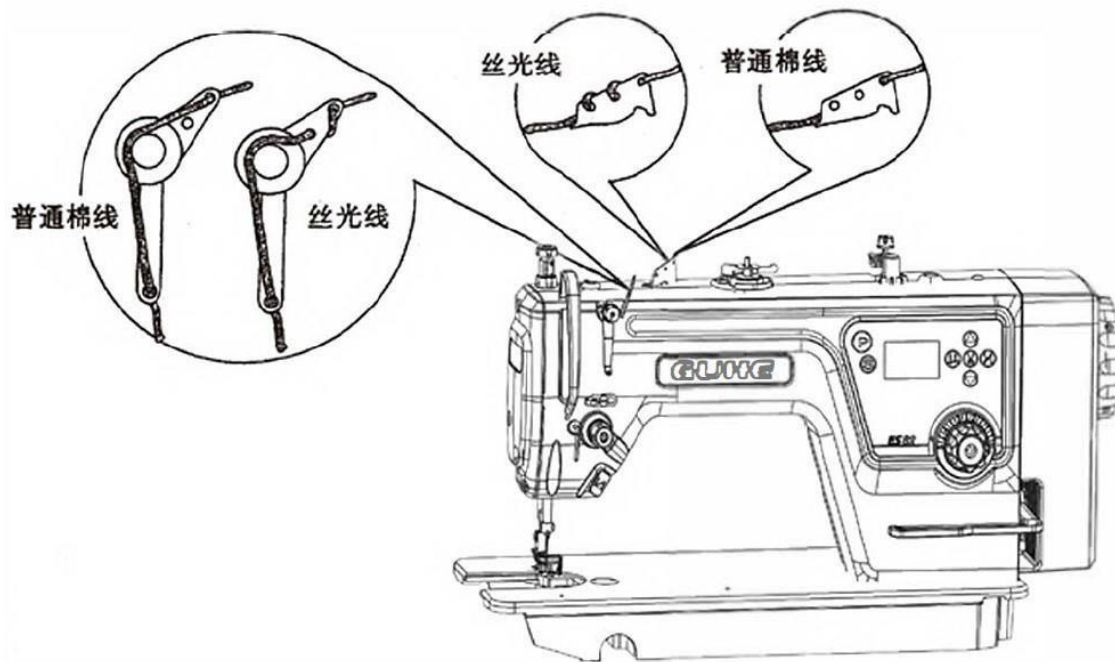


- 1) Afloje el tornillo **1** y ajuste la altura de la barra del prensador o el ángulo del pie del prensador
- 2) Después del ajuste, aligerar de forma segura el tornillo de ajuste **1**

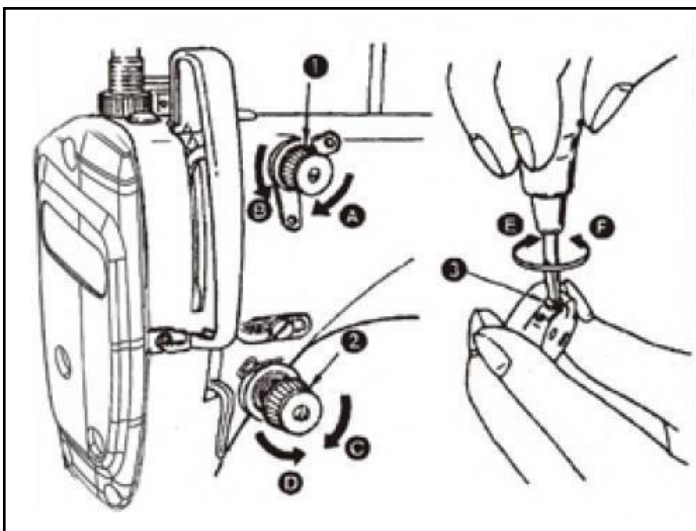
14. ESQUEMA DE ENHEBRADO DE LA MÁQUINA

ADVERTENCIA

Apague la máquina antes de comenzar el trabajo para evitar accidentes causados por el arranque abrupto de la máquina de coser.



15. AJUSTE DE LAS TENSIONES



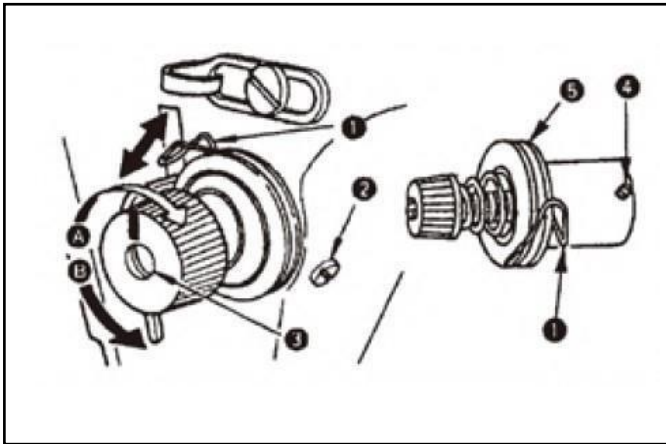
(1) Ajuste de la tensión del hilo de la aguja

- 1) Al girar la tuerca de la tensión del hilo No.1 **1** en el sentido de las agujas del reloj (en la dirección **A**), el hilo que queda en la aguja después del recorte del hilo será más corto.
- 2) A medida que gire la tuerca **1** en sentido contrario a las agujas del reloj (en la dirección **B**), la longitud de la rosca será más larga.
- 3) A medida que gire la tuerca de tensión de rosca No.2 **2** en el sentido de las agujas del reloj (en dirección **C**), la tensión del hilo de la aguja aumentará.
- 4) A medida que gire la tuerca **2** en sentido contrario a las agujas del reloj (en dirección **D**), la tensión del hilo de la aguja disminuirá.

(2) Ajuste de la tensión del hilo de la canilla

- 1) Al girar el tornillo de ajuste de tensión **3** en el sentido de las agujas del reloj (en la dirección **E**), la tensión del hilo de la bobina aumentará.
- 2) A medida que gire el tornillo **3** en sentido contrario a las agujas del reloj (en la dirección **F**), la tensión del hilo de la bobina disminuirá.

16. MUELLE CONTROLADOR DEL HILO SUPERIOR

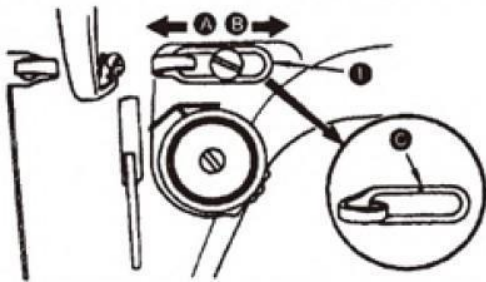


- (1) **Cambiar el trazo del muelle cortador de hilo 1.**
 - 1) Afloja el tornillo de fijación 2.
 - 2) A medida que gire la tensión en el sentido de las agujas del reloj 3 (en la dirección A), se aumentará el trazo del resorte de toma del hilo.
 - 3) A medida que gire la perilla en sentido contrario a las agujas del reloj (en la dirección B), la carrera disminuirá.
- (2) **Cambio de presión del muelle cortador de hilo 1.**
 - 1) Afloje el tornillo de ensartado 2 y retire la tensión de la rosca (asm) 5.
 - 2) Afloje el tornillo 4.
 - 3) A medida que gire la tensión 3 en el sentido de las agujas del reloj (en la dirección A), la presión aumentará.
 - 4) A medida que gire el poste 3 en sentido contrario a las agujas del reloj (en la dirección B), la presión disminuirá.

17. AJUSTE PASO DE HILO CON GUIAHILOS SUPERIOR

ADVERTENCIA

Apague la máquina antes de comenzar el trabajo para evitar accidentes causados por el arranque abrupto de la máquina de coser.

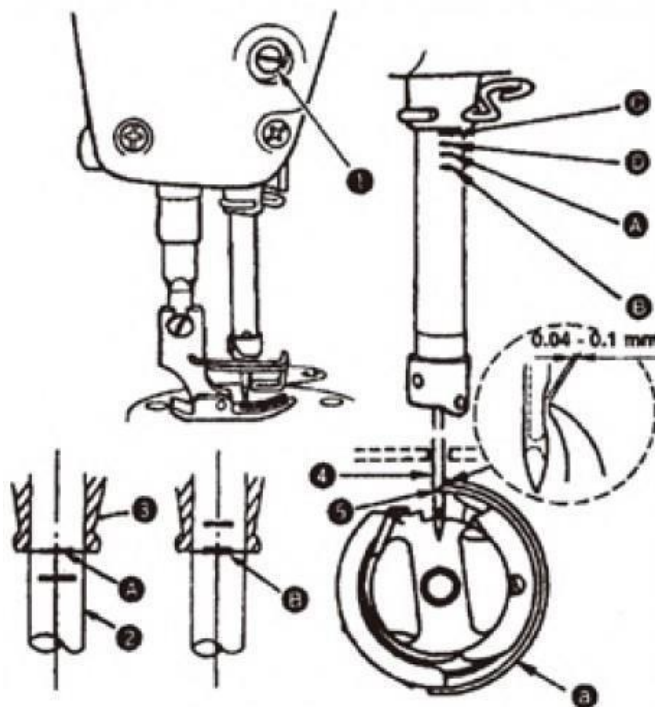


- 1) Al coser materiales de peso pesado, mueva la guía de rosca 1 hacia la izquierda (en dirección A) para aumentar la longitud de la rosca extraída por la toma de rosca.
- 2) Al coser materiales de peso ligero, mueva la guía de hilo 2 hacia la derecha (en la dirección B) para disminuir la longitud del hilo extraído por la toma del hilo.
- 3) Normalmente, la guía de rosca 1 se coloca de manera que la línea de marcador C esté alineada con el centro de la tripulación.

18. POSICIÓN DE LA AGUJA EN RELACIÓN CON LA LANZADERA

ADVERTENCIA

Para evitar posibles lesiones personales debido al arranque brusco de la máquina, apague la alimentación de la máquina y verifique que el motor haya dejado de girar totalmente antes.



Ajuste el tiempo entre la aguja y el gancho de la siguiente manera:

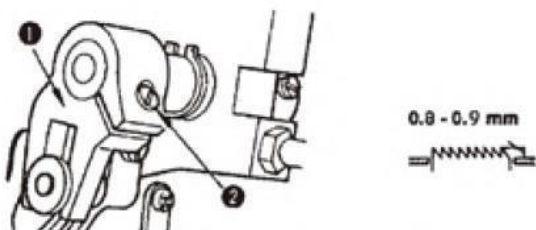
- 1) Gire el volante para bajar la barra de la aguja hasta el punto más bajo de su carrera, afloje el tornillo de ajuste **1** (ajustando la altura de la barra de la aguja)
(Ajuste la altura de la barra de la aguja)
- 2) **(Para una aguja DB)** Alinee la línea del marcador **A** en la barra de la guja **2** con el extremo inferior de la barra de la aguja del casquillo inferior **3**, a continuación, apriete el tornillo de ajuste **1**.
- 3) **(Para una aguja DA)** Alinee la línea del marcador **C** en la barra de la guja **2** con el extremo inferior de la barra de la aguja del casquillo inferior **3**, a continuación, apriete el tornillo de ajuste **1**.
(Ajuste de la posición del grifo)
- 4) **(Para una aguja DB)** Afloje los tres tornillos de enganche, gire el volante de mano y alinee la línea **B** del marcador en la barra de aguja ascendente con el extremo inferior de la barra de aguja del casquillo inferior **3**.
(Para una aguja DA) Afloje los tres tornillos de enganche, gire el volante de mano y alinee la línea **D** del marcador en la barra de aguja ascendente con el extremo inferior de la barra de aguja del casquillo inferior **3**.
- 5) Después de realizar los ajustes mencionados en los pasos anteriores, alinee el punto **5** de la hoja del gancho con el centro de la aguja **4**. Proporcione un espacio libre de 0,04 mm a 0,1 mm (valor de referencia) entre la aguja y el gancho y, a continuación, apriete de forma segura los tornillos de ajuste en el gancho.

Si el espacio libre entre el punto de gancho de la cuchilla y la aguja es menor que el valor especificado, el punto de la cuchilla del gancho se dañará. Si el espacio libre es mayor, se producirá un salto de puntada.

19. REGULACIÓN ALTURA DE LOS DIENTES DE ARRASTRE

ADVERTENCIA

Apague la máquina antes de comenzar el trabajo para evitar accidentes causados por el arranque abrupto de la máquina de coser.

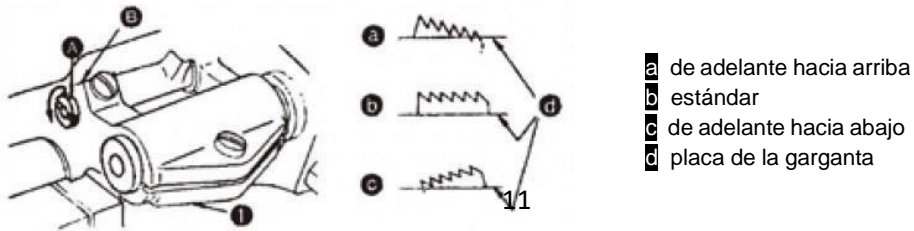


- 1) Aflojar tornillo **2** de manivela **1**.
- 2) Mueva la barra de alimentación hacia arriba o hacia abajo para hacer ajustes.
- 3) Aligerar de forma segura el tornillo **2**.

20. INCLINACIÓN DE LOS DIENTES DE ARRASTRE

ADVERTENCIA

Apague la máquina antes de comenzar el trabajo para evitar accidentes causados por el arranque abrupto de la máquina de coser.



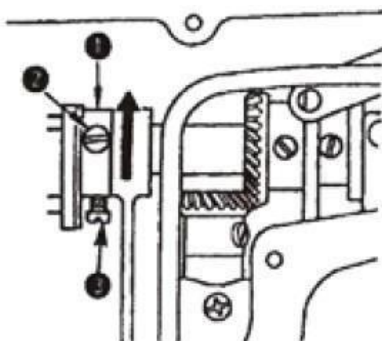
- 1) La inclinación estándar (horizontal) de los dientes de arrastre se obtiene cuando el punto de marcador **A** en el eje de la barra de alimentación está alineado con el punto de marcador **B** en el balancín de alimentación **C**. (El punto de marcador **B** inclina hacia adelante el eje del balancín de alimentación en 90°, como estándar).
- 2) Para inclinar los dientes de arrastre con la parte delantera hacia arriba para evitar el fruncido, afloje el tornillo de ajuste y gire el eje de la barra de alimentación 90° en la dirección de la flecha, utilizando un destornillador.
- 3) Para inclinar los dientes de arrastre con la parte delantera hacia abajo para evitar una alimentación de material desigual, gire el eje de la barra de alimentación en la dirección opuesta a la flecha. (La inclinación estándar para).

Siempre que se ajuste la inclinación de los dientes de arrastre, se cambiará la altura de los dientes de arrastre. Por lo tanto, es necesario verificar la altura después del ajuste de la inclinación.

21. AJUSTE DE LA POSICIÓN DE LOS DIENTES DE ARRASTRE

ADVERTENCIA

Para evitar posibles lesiones personales debido al arranque brusco de la máquina, apague la alimentación de la máquina y verifique que el motor haya dejado de girar totalmente antes.



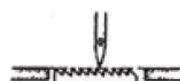
Posición de los
dientes de arrastre
estándar



Posición de los
dientes de arrastre
retrasado



Posición de los
dientes de arrastre
avanzado



- 1) Afloje los tornillos **2** y **3** en la leva excéntrica de alimentación **1** mueva la leva excéntrica de alimentación en la dirección de la flecha o en la dirección opuesta de la flecha y apriete firmemente los tornillos.
- 2) Para el ajuste estándar, ajuste de modo que la superficie superior de los dientes de arrastre y el extremo superior del ojal de la aguja estén al ras de la superficie superior de la placa de la aguja cuando los dientes de arrastre desciendan por debajo de la placa de la aguja.
- 3) Para avanzar en el tiempo de alimentación con el fin de evitar la alimentación desigual del material, mueva la leva excéntrica de alimentación en la dirección de la flecha.
- 4) Para retrasar el tiempo de alimentación con el fin de aumentar la estanqueidad de la puntada, mueva la leva excéntrica de alimentación en la dirección opuesta, desde la flecha. Tenga cuidado de no mover la leva excéntrica de alimentación demasiado lejos, o de lo contrario puede provocar la rotura de la aguja.

Tenga cuidado de no mover la leva excéntrica de alimentación demasiado lejos, o de lo contrario puede provocar la rotura de la aguja.

22. AJUSTE DE LA POSICIÓN DE PARADA DE AGUJA

ADVERTENCIA

Apague la máquina antes de comenzar el trabajo para evitar accidentes causados por el arranque abrupto de la máquina de coser.

Principio general:

El cabezal está calibrado para roscar la palanca

- 1) Encienda el botón de encendido, ingrese al modo de trabajo;
- 2) Presione la tecla "F" durante 2 segundos, la interfaz de nariz estándar, la toma de rosca hasta la posición que está lejos de la posición más alta 1.5 – 2 mm;
- 3) Presione la tecla "S" para guardar la posición de la cabeza, el sistema regresa automáticamente a la interfaz de trabajo, aspecto del zumbador; la calibración de la nariz está completa.

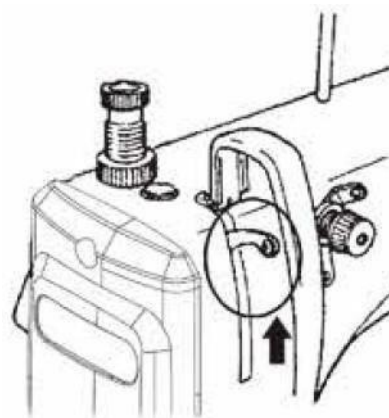


Diagrama esquemático de la palanca tensora del cabezal



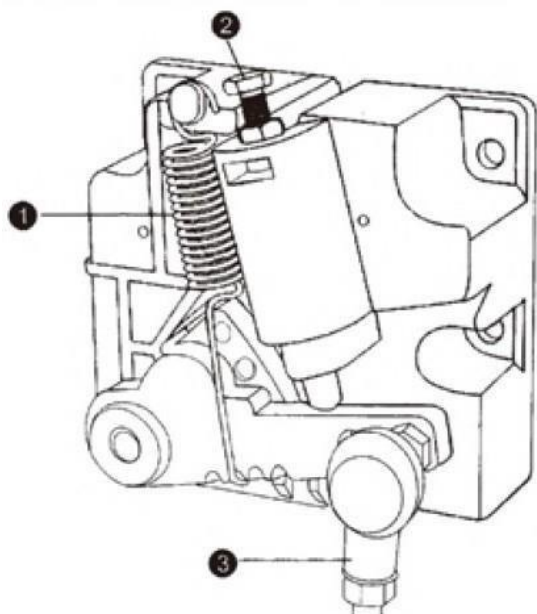
Panel de operaciones

Nota: Si ingresó por error al encabezado de la interfaz de la tabla, presione la tecla "F" para volver.

23. PRESIÓN Y CARRERA DEL PEDAL

ADVERTENCIA

Apague la máquina antes de comenzar el trabajo para evitar accidentes causados por el arranque abrupto de la máquina de coser.



(1) Ajuste de la presión necesaria para presionar la parte delantera del pedal.

- 1) Esta presión se puede cambiar cambiando la posición de montaje del resorte de ajuste de presión de pedaleo **1**
- 2) La presión disminuye cuando enganchas el resorte en el lado izquierdo.
- 3) La presión aumenta cuando enganchas el muelle en el lado derecho.

(2) Ajuste de la presión requerida para presionar la parte posterior del pedal

- 1) Esta presión se puede ajustar utilizando el tornillo regulador **2**
- 2) La presión aumenta a medida que gira el tornillo del regulador.
- 3) La presión disminuye a medida que gira el tornillo.

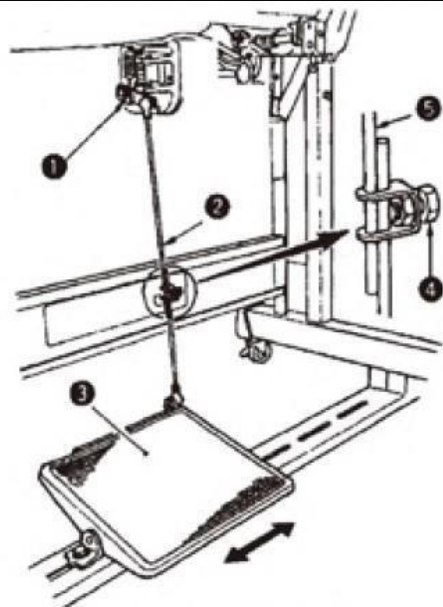
(3) Ajuste de la pedalada

- 1) La carrera del pedal aumenta cuando inserta la biela **3** en el orificio derecho.

24. AJUSTE DEL PEDAL

ADVERTENCIA

Apague la máquina antes de comenzar el trabajo para evitar accidentes causados por el arranque abrupto de la máquina de coser.



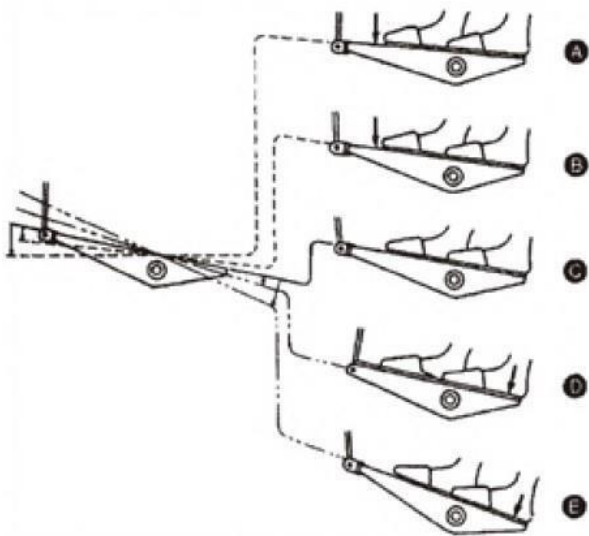
(1) Instalación de la biela

- 1) Mueva el pedal **3** hacia la derecha o la izquierda como se ilustra con la flecha para que la palanca de control del motor **1** y la biela **2** se endereces.

(2) Ajuste del ángulo del pedal

- 1) Ajuste del ángulo del pedal La inclinación del pedal se puede ajustar libremente cambiando la longitud de la biela.
- 2) Afloje el tornillo de ajuste **4** y ajuste la longitud de la biela **5**.

25. OPERACIÓN DEL PEDAL



(1) El pedal se acciona en los siguientes cuatro pasos:

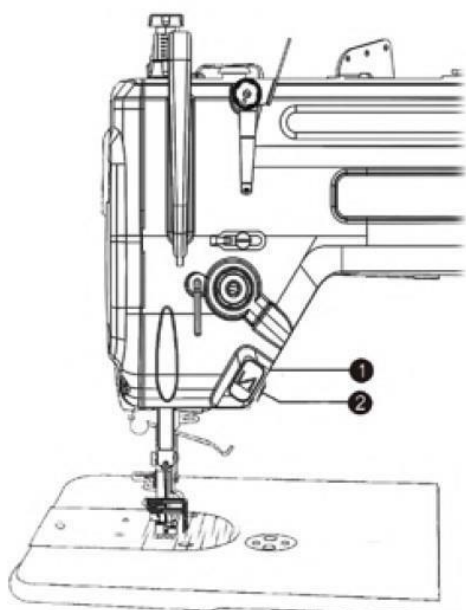
- 1) La máquina funciona a baja velocidad de costura cuando se presiona ligeramente la parte delantera del pedal. **B**
- 2) La máquina funciona a alta velocidad de costura cuando se presiona aún más la parte delantera del pedal. **A**
(si la costura automática de alimentación inversa ha sido preestablecida, la máquina funciona a alta velocidad alter completa la costura de alimentación inversa)
- 3) La máquina se detiene (con su aguja hacia arriba o hacia abajo) cuando restablece el pedal a su posición original.
- 4) La máquina corta el hilo cuando presiona completamente la parte posterior del pedal. **C**

* Si su máquina se proporciona con el elevador automático se dan pasos adicionales entre el paso de parada de la máquina y el paso de recorte de rosca. El pie de presión sube cuando presiona ligeramente la parte posterior del pedal **D**, y si presiona aún más la parte posterior, se acciona el cortador de hilo.

26. MECANISMO DE COSTURA DE ALIMENTACIÓN INVERSA DE TIPO UN TOQUE

ADVERTENCIA

Apague la máquina antes de comenzar el trabajo para evitar accidentes causados por el arranque abrupto de la máquina de coser.



(1) Cómo operar

- 1) En el momento en que se presiona el botón **1**, la máquina realiza costuras de alimentación.
- 2) La máquina realiza costuras de alimentación siempre que se mantenga presionado el botón.
- 3) La máquina reanuda la costura de alimentación normal en el momento en que se suelta el botón.
- 4) La máquina funciona a alta velocidad de costura cuando presiona aún más la parte delantera del pedal.

(1) Cómo operar la luz

- 1) Presione el botón **2**, la luz se encenderá.
- 2) Pulsa del botón **2**, la luz se apagará.