

**INSTRUCTION BOOK
MANUEL D'INSTRUCTIONS
MANUAL DE INSTRUCCIONES**



Mod. 3000

IMPORTANT SAFETY INSTRUCTIONS

This machine is designed and manufactured for HOUSEHOLD use only.

This machine is not a toy. Do not allow children to play with this machine.

This machine is not intended for use by children or mentally infirm persons without proper supervision.

When using this machine, basic safety precautions should always followed, including the following:

Read all instructions before using this machine.

DANGER — To reduce the risk of electric shock:

1. The machine should never be left unattended when plugged in. Always unplug this machine from the electric outlet immediately after using and before cleaning.
2. Always unplug before relamping. Replace bulb with same type rated 15 watts.

WARNING — To reduce the risk of burns, fire, electric shock, or injury to persons:

1. Do not allow to be used as a toy. Close attention is necessary when this machine is used by or near children.
2. Use this machine only for its intended use as described in this manual.
Use only attachments recommended by the manufacturer as contained in this manual.
3. Never operate this machine if it has a damaged cord or plug, if it is not working properly, if it has been dropped or damaged, or dropped into water. Return this machine to the nearest authorized dealer or service center for examination, repair, electrical or mechanical adjustment.
4. Never operate the machine with any air opening blocked. Keep ventilation openings of the machine and foot controller free from accumulation of lint, dust, and loose cloth.
5. Never drop or insert any object into any opening.
6. Do not use outdoors.
7. Do not operate where aerosol (spray) products are being used or where oxygen is being administered.
8. To disconnect, turn all controls to the off ("O") position, then remove plug from outlet.
9. Do not unplug by pulling on cord. To unplug, grasp the plug, not the cord.
10. Keep fingers away from all moving parts. Special care is required around the needle.
11. Always use the proper needle plate. The wrong plate can cause the needle to break.
12. Do not use bent needles.
13. Do not pull or push fabric while punching. It may deflect the needle causing it to break.
14. Switch the machine off ("O") when making any adjustment in the needle area, such as changing needle or changing presser foot, etc.
15. Always unplug the machine from the electrical outlet when removing covers, lubricating, or when making any other user servicing adjustments mentioned in the instruction manual.

SAVE THESE INSTRUCTIONS

Design and specifications are subject to change without a prior notice.



Please note that on disposal, this product must be safely recycled in accordance with relevant National legislation relating to electrical/electronic products. If in doubt please contact your retailer for guidance.

(European Union only)

INSTRUCTIONS DE SÉCURITÉ IMPORTANTES

Cette machine a été conçue et fabriquée uniquement pour un usage DOMESTIQUE.

Cette machine n'est pas un jouet. Ne pas laisser des enfants jouer avec la machine.

Cette machine n'a pas été conçue pour l'usage des enfants ou des personnes atteintes de troubles mentaux sans surveillance adéquate.

Lors de l'utilisation de cette machine, il convient de toujours suivre les consignes de sécurité élémentaires, et de prendre notamment les précautions suivantes :

Lire toutes les instructions avant d'utiliser cette machine.

DANGER – Pour réduire le risque de choc électrique :

1. Ne jamais laisser la machine sans surveillance lorsqu'elle est branchée. Toujours débrancher cette machine de la prise de courant, immédiatement après son utilisation et avant de procéder au nettoyage.
2. Toujours débrancher la machine avant de remplacer la lampe. Remplacer l'ampoule par une ampoule de même puissance (15 Watts).

AVERTISSEMENT – Pour réduire les risques de brûlures, d'incendie, de choc électrique ou de blessures :

1. Ne pas utiliser cette machine comme un jouet. Il convient de faire particulièrement attention lorsque cette machine est utilisée par des enfants ou dans leur entourage.
2. Ne jamais utiliser cette machine à coudre à d'autres fins que celles pour lesquelles elle a été conçue, comme le décrit le présent manuel.
Utiliser uniquement les accessoires recommandés par le fabricant tels que repris dans le présent manuel.
3. Ne jamais faire fonctionner cette machine si le cordon d'alimentation ou la fiche ont été endommagés, s'il y a un problème de fonctionnement, si elle est tombée ou a été abîmée, ou si elle est tombée dans l'eau.
Retourner cette machine au distributeur autorisé ou au service technique le plus proche afin de la faire examiner ou réparer ou de faire procéder à certains réglages électriques ou mécaniques.
4. Ne jamais faire fonctionner la machine si l'un des orifices de ventilation est obstrué. Veiller à ce que les orifices de ventilation et la pédale de cette machine ne soient jamais encombrés de peluches, poussières et morceaux de tissus.
5. Ne jamais laisser tomber ou insérer des objets dans ces ouvertures.
6. Ne jamais utiliser la machine à l'extérieur.
7. Ne pas la faire fonctionner en cas d'utilisation de produits aérosols (vaporisateurs) ou d'administration d'oxygène.
8. Pour l'éteindre, mettre tous les interrupteurs sur la position Arrêt (« O »), puis retirer la fiche de la prise.
9. Ne pas débrancher en tirant sur le cordon d'alimentation. Pour débrancher, saisir la fiche et non le cordon.
10. Tenir ses doigts à l'écart de toute pièce mobile. Faire tout spécialement attention aux abords de l'aiguille.
11. Toujours utiliser la plaque à aiguille adéquate. Une mauvaise plaque peut casser l'aiguille.
12. Ne pas utiliser d'aiguilles tordues.
13. Ne pas tirer ou pousser le tissu en piquant. Cela pourrait dévier l'aiguille et la casser.
14. Eteindre la machine (mettre l'interrupteur sur « O ») avant d'effectuer des réglages à proximité de l'aiguille, tels que le changement d'aiguille ou de pied-de-biche, etc.
15. Toujours débrancher la machine de la prise électrique avant de retirer les couvercles, de la lubrifier ou avant d'effectuer un quelconque réglage d'entretien courant mentionné dans le présent manuel d'utilisation.

CONSERVER CES INSTRUCTIONS

La conception et les spécifications peuvent être modifiées sans préavis.



Remarque : à la mise au rebut, ce produit devra être recyclé en toute sécurité d'après la législation en vigueur concernant les appareils électriques et électroniques. En cas de doute, demandez conseil à votre revendeur. (Union européenne uniquement)

INSTRUCCIONES IMPORTANTES DE SEGURIDAD

Esta máquina está diseñada y fabricada exclusivamente para uso DOMÉSTICO.

Esta máquina no es un juguete. No deje que los niños jueguen con la máquina.

La máquina no está pensada para que la utilicen los niños o personas discapacitadas sin una supervisión adecuada.

Siempre que utilice esta máquina, tome ciertas precauciones mínimas de seguridad:
Lea todas las instrucciones antes de utilizar esta máquina.

PELIGRO: Para reducir el riesgo de descarga eléctrica:

1. No deje nunca la máquina sin vigilancia mientras esté enchufado. Desenchufe siempre la máquina de la toma eléctrica cuando termine de utilizarla y antes de limpiarla.
2. Desenchufe siempre la máquina antes de cambiar una bombilla. Cambie la bombilla por otra del mismo tipo (15 W).

ADVERTENCIA: Para reducir el riesgo de quemaduras, incendio, descargas eléctricas o lesiones personales:

1. No deje que nadie utilice la máquina como si fuera un juguete. Preste especial atención cuando la máquina de coser sea utilizada por niños(as) o cerca de ellos(as).
2. Utilice la máquina únicamente para los fines descritos en este manual. Utilice únicamente los accesorios recomendados por el fabricante e indicados en este manual de instrucciones.
3. Nunca utilice esta máquina de coser si tiene un enchufe o un cable en mal estado, si no funciona correctamente, si se ha golpeado o está dañada, o si ha caído en agua. Envíe esta máquina a la tienda o centro de mantenimiento más próximo si es necesario examinarla, repararla o someterla a ajustes eléctricos o mecánicos.
4. No utilice nunca la máquina si tiene bloqueada alguna vía de ventilación. Mantenga las vías de ventilación de esta máquina y el pedal de control libres de pelusa, polvo y trozos de tela.
5. No deje caer ni introduzca ningún tipo de objeto en ninguna abertura.
6. No utilice la máquina en exteriores.
7. No utilice la máquina donde se empleen productos de aerosol (spray) o donde se administre oxígeno.
8. Para desconectar, ponga todos los controles en la posición OFF ("O") y desenchufe la máquina.
9. No tire del cable para desenchufar. Para desenchufar la máquina, sujete el enchufe, no el cable.
10. Mantenga los dedos alejados de todas las piezas móviles. Tenga especial cuidado en la zona de la aguja.
11. Utilice siempre la placa de agujas adecuada. Una placa incorrecta puede hacer que se rompa la aguja.
12. No utilice agujas que estén dobladas.
13. No tire de la tela ni la empuje mientras esté realizando el punzonado. La aguja podría desviarse y romperse.
14. Apague la máquina ("O") al realizar ajustes en la zona de la aguja, como cambiar la aguja o el pie prensatelas, por ejemplo.
15. Desenchufe la máquina cada vez que tenga que retirar alguna cubierta, realizar un engrase o cuando desee realizar cualquier otra reparación mencionada en este manual de instrucciones.

CONSERVE ESTAS INSTRUCCIONES

El diseño y las especificaciones pueden ser modificados sin previo aviso.



Tenga presente que, cuando desee deshacerse de este producto, deberá reciclar el producto de forma segura, en cumplimiento de la legislación nacional relacionada con los productos eléctricos y electrónicos. Si tiene alguna duda, póngase en contacto con el distribuidor (sólo válido en la Unión Europea).

TABLE OF CONTENTS

SECTION 1. OPERATING INSTRUCTIONS

Names of Parts	6
Extension Table	8
Standard Accessories	8
Connecting the Power Supply	10
Controlling the Punching Speed	10
Adjusting the Presser Foot Height	12
Replacing the Needle Unit	12
Changing the Single Needle	14
Changing the Needle Plate	14

SECTION 2. PUNCHING EMBROIDERY

Carded Fiber Punching	16
Yarn Punching	18
Reverse Punching	20

SECTION 3. CARE AND MAINTENANCE

Cleaning the Machine	22
Replacing the Light Bulb	24
Troubleshooting	24

TABLE DES MATIÈRES

SECTION 1. INSTRUCTIONS D'UTILISATION

Dénomination des composants	7
Table d'extension	9
Accessoires standard	9
Raccordement de la machine au secteur	11
Contrôle de la vitesse d'aiguilletage	11
Réglage de la hauteur du pied-de-biche	13
Remplacement du bloc d'aiguilles	13
Changement d'aiguille simple	15
Changement de plaque à aiguille	15

SECTION 2. BRODERIE PAR AIGUILLETAGE

Aiguilletage de fibres cardées	17
Aiguilletage de fils	19
Aiguilletage à l'envers	21

SECTION 3. SOINS ET ENTRETIEN

Nettoyage de la machine	23
Remplacement de l'ampoule	25
Résolution des problèmes	25

ÍNDICE

SECCIÓN 1. INSTRUCCIONES DE FUNCIONAMIENTO

Nombres de las piezas	7
Tabla de ampliación	9
Accesorios estándar	9
Conexión a la fuente de alimentación	11
Control de la velocidad de punzonado	11
Ajuste de la altura del pie prensatelas	13
Cambio de la unidad de agujas	13
Cambio de la aguja simple	15
Cambio de la placa de agujas	15

SECCIÓN 2. BORDADO PUNZONADO

Punzonado de fibras cardadas	17
Punzonado con hilo	19
Punzonado del reverso	21

SECCIÓN 3. CUIDADOS Y MANTENIMIENTO

Limpieza de la máquina	23
Cambio de la bombilla	25
Resolución de problemas	25

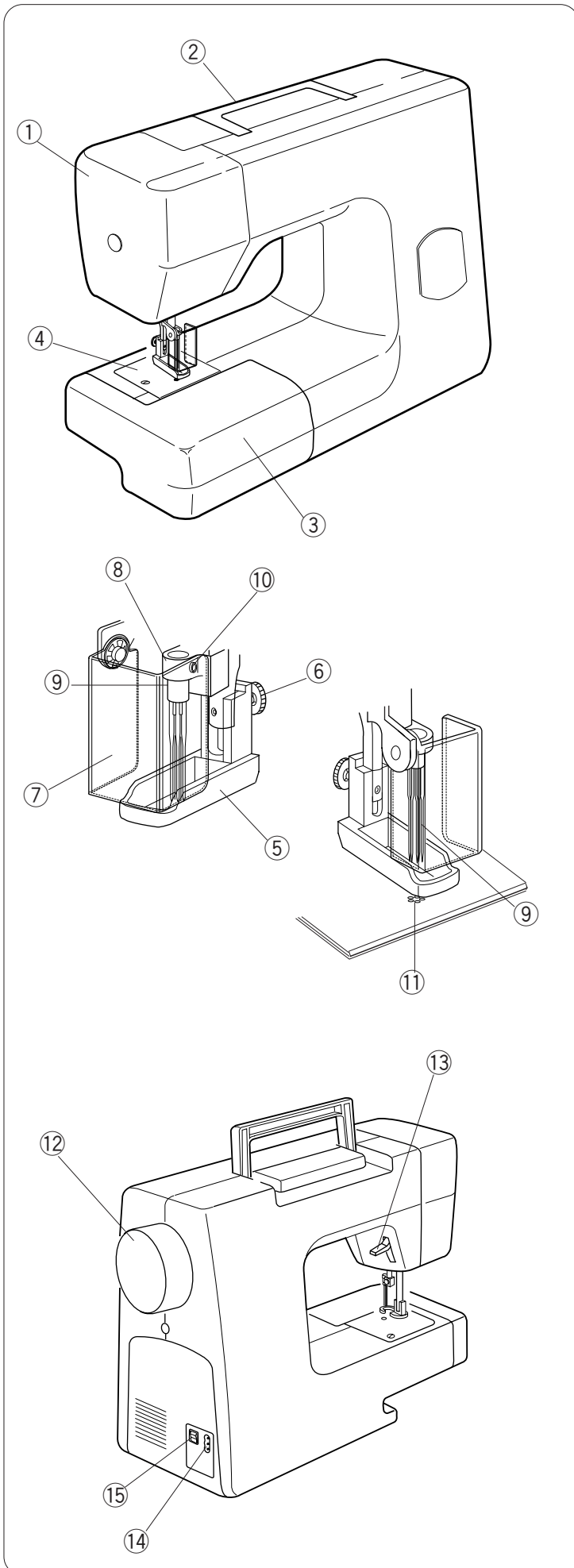
SECTION 1. OPERATING INSTRUCTIONS

Names of Parts

- ① Face plate
- ② Carrying handle
- ③ Extension table (accessory storage)
- ④ Needle plate

- ⑤ Presser foot
- ⑥ Thumbscrew
- ⑦ Finger/eye guard
- ⑧ Needle clamp
- ⑨ Needle unit
- ⑩ Needle clamp screw
- ⑪ Needle hole

- ⑫ Handwheel
- ⑬ Presser foot lifter
- ⑭ Machine socket
- ⑮ Power switch



SECTION 1. INSTRUCTIONS D'UTILISATION

Dénomination des composants

- ① Plaque frontale
- ② Poignée de transport
- ③ Table d'extension (rangement des accessoires)
- ④ Plaque à aiguille

- ⑤ Pied-de-biche
- ⑥ Vis de serrage
- ⑦ Protection pour les doigts et les yeux
- ⑧ Pince-aiguille
- ⑨ Bloc d'aiguilles
- ⑩ Vis du pince-aiguille
- ⑪ Trou de passage d'aiguille

- ⑫ Volant
- ⑬ Levier du pied-de-biche
- ⑭ Prise de courant de la machine
- ⑮ Interrupteur d'alimentation

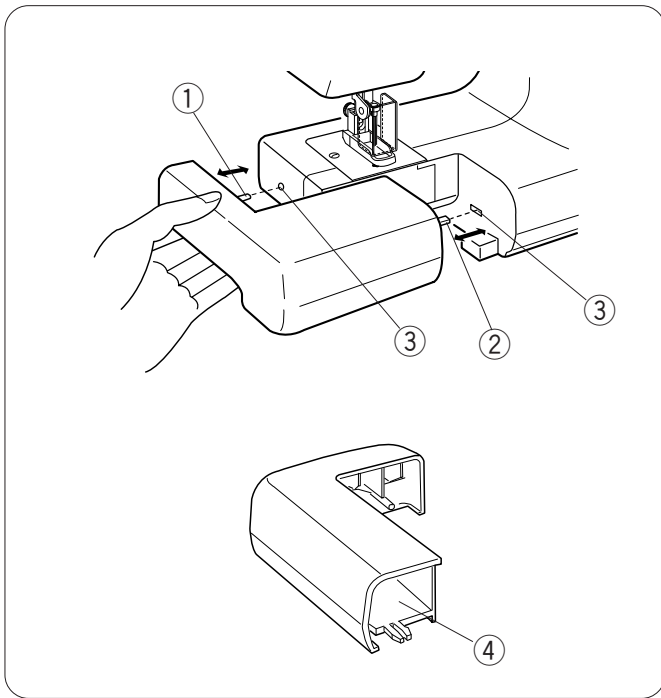
SECCIÓN 1. INSTRUCCIONES DE FUNCIONAMIENTO

Nombre de las piezas

- ① Placa frontal
- ② Asa de transporte
- ③ Tabla de ampliación (caja de accesorios)
- ④ Placa de agujas

- ⑤ Pie prensatelas
- ⑥ Tornillo de palomilla
- ⑦ Protección de manos/ojos
- ⑧ Fijación de la aguja
- ⑨ Unidad de agujas
- ⑩ Tornillo de fijación de la aguja
- ⑪ Orificio para la aguja

- ⑫ Volante
- ⑬ Alzador del pie prensatelas
- ⑭ Toma de la máquina
- ⑮ Interruptor de encendido



Extension Table

The extension table provides an extra surface for handling large fabrics.

To detach:

Pull the extension table to the left away from the machine.

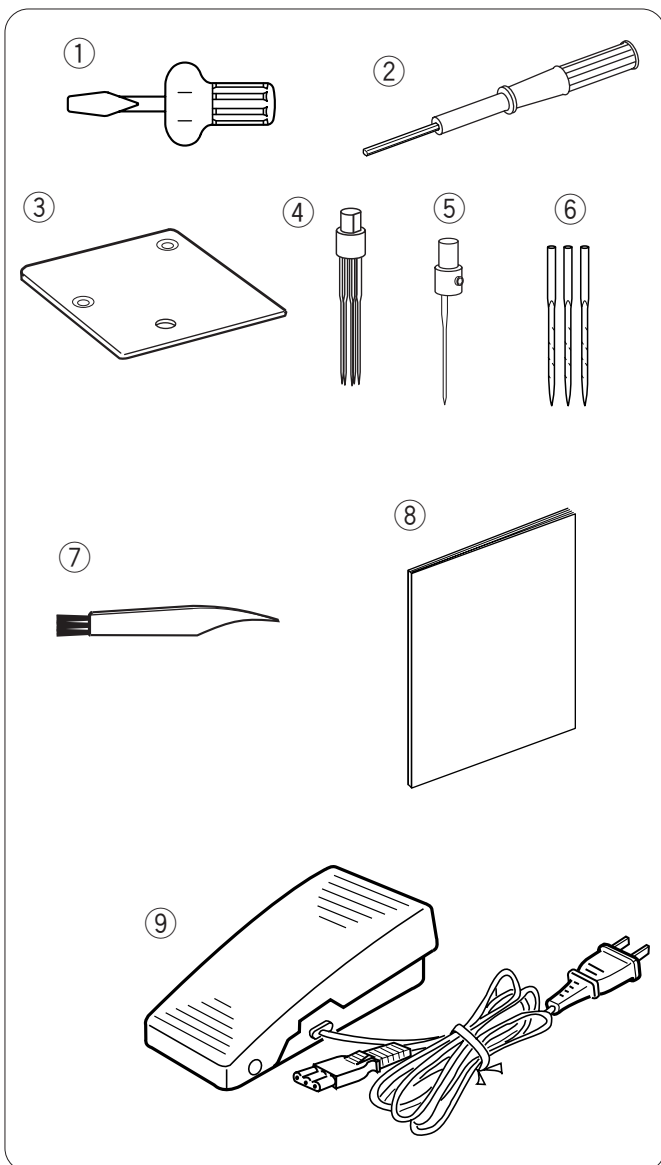
To attach:

Slide the table onto the machine, inserting the pin and tab into the holes. Push the table to snap it in place.

- ① Pin
- ② Tab
- ③ Holes

The table also serves as storage for small accessories.

- ④ Accessory storage



Standard Accessories

- ① Screwdriver
- ② Hexagonal wrench
- ③ Needle plate (one hole)
- ④ 5-Needle unit
- ⑤ Single needle unit
- ⑥ Single needles
- ⑦ Lint brush
- ⑧ Instruction book
- ⑨ Foot control

Table d'extension

La table d'extension fournit une surface supplémentaire pour la manipulation des tissus de grand format.

Dépose :

Tirer la table d'extension vers la gauche en l'écartant de la machine.

Pose :

Faire glisser la table sur la machine, en introduisant l'ergot et la languette dans les orifices. Encliqueter la table pour la mettre en place.

- ① Ergot
- ② Languette
- ③ Orifices

La table sert également de rangement pour les petits accessoires.

- ④ Rangement des accessoires

Accessoires standard

- ① Tournevis
- ② Clé à six pans
- ③ Plaque à aiguille à un seul trou
- ④ Bloc à 5 aiguilles
- ⑤ Bloc à aiguille simple
- ⑥ Aiguilles simples
- ⑦ Brosse anti-peluche
- ⑧ Manuel d'instruction
- ⑨ Pédale

Tabla de ampliación

La tabla de ampliación ofrece una superficie adicional para poder manipular telas de gran tamaño.

Desmontaje:

Tire de la tabla hacia la izquierda, hacia afuera de la máquina.

Montaje:

Deslice la tabla en la máquina, introduciendo el pasador y la lengüeta en los orificios. Empuje la tabla hasta que encaje en su sitio.

- ① Pasador
- ② Lengüeta
- ③ Orificios

La tabla también sirve para guardar accesorios pequeños.

- ④ Compartimento de accesorios

Accesorios estándar

- ① Destornillador
- ② Llave hexagonal
- ③ Placa de agujas de un solo orificio
- ④ Unidad de 5 agujas
- ⑤ Unidad de aguja simple
- ⑥ Agujas simples
- ⑦ Cepillo para pelusa
- ⑧ Manual de instrucciones
- ⑨ Pedal

Connecting the Power Supply

Turn the power switch OFF. Insert the foot control plug into the machine socket.

Insert the power supply plug into the wall outlet.

Turn the power switch ON.

- ① Power switch
- ② Foot control plug
- ③ Machine socket
- ④ Power supply plug

For USA and CANADA only

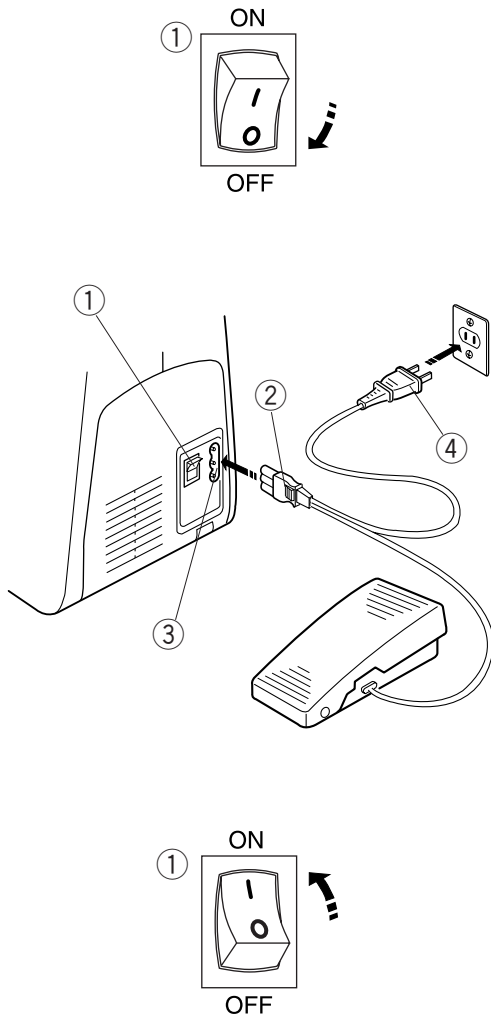
The symbol "O" of a switch indicates the "OFF" position of the switch.

Polarized plug (one blade wider than the other):

To reduce the risk of electrical shock, this plug is intended to fit in a polarized outlet only one way. If it does not fit fully in the outlet, reverse the plug. If it still does not fit, contact a qualified electrician to install the proper outlet.

Do not modify the plug in any way.

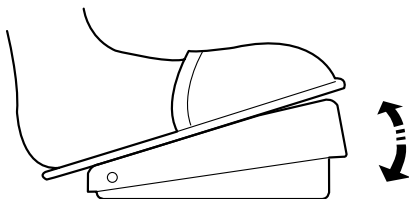
Foot control model YC-482J or TJC-150 is for use with Punching machine model 725.



Controlling the Punching Speed

The punching speed can be varied with the foot control.

The harder you press the control, the faster the machine runs.



Raccordement de la machine au secteur

Placer l'interrupteur en position Arrêt. Introduire la fiche de la pédale dans la prise de la machine.

Brancher la fiche d'alimentation dans la prise murale.

Mettre l'interrupteur en position Marche.

- ① Interrupteur d'alimentation
- ② Fiche de la pédale
- ③ Prise de courant de la machine
- ④ Fiche d'alimentation

Conexión a la alimentación

Ponga el interruptor en la posición OFF. Introduzca el enchufe del pedal en la toma de la máquina.

Introduzca el enchufe de alimentación en la toma de la pared.

Ponga el interruptor en la posición ON.

- ① Interruptor de encendido
- ② Clavija del pedal
- ③ Toma de la máquina
- ④ Enchufe de alimentación

Pour les Etats-Unis et le Canada uniquement

Le symbole "O" d'un interrupteur désigne la position "Arrêt".

Fiche polarisée (une lame plus large que l'autre) :

Afin de réduire les risques de décharge électrique, cette fiche ne peut être introduite dans une prise polarisée que d'une seule façon. Si la fiche n'entre pas dans la prise, retournez-la. Si elle n'entre toujours pas, prenez contact avec un électricien compétent qui installera une prise appropriée.

Ne modifier en aucune façon la fiche.

Pédale YC-482J ou TJC-150 à utiliser avec la machine à aiguilleter modèle 725.

Sólo para EE.UU. y Canadá

El símbolo "O" de un interruptor indica que está en posición "OFF" (apagado).

Enchufe polarizado (una clavija más ancha que la otra):

Para reducir el riesgo de descarga eléctrica, este enchufe se debe utilizar en una toma polarizada de posición única. Si el enchufe no entra totalmente en la toma de corriente, gírelo. Si aún así no entra bien, llame a un electricista cualificado para que le instale una toma de corriente apropiada.

No altere el enchufe en forma alguna.

Pedal modelo YC-482J o TJC-150: diseñado para utilizarlo con el modelo de máquina de punzonado 725.

Contrôle de la vitesse d'aiguilletage

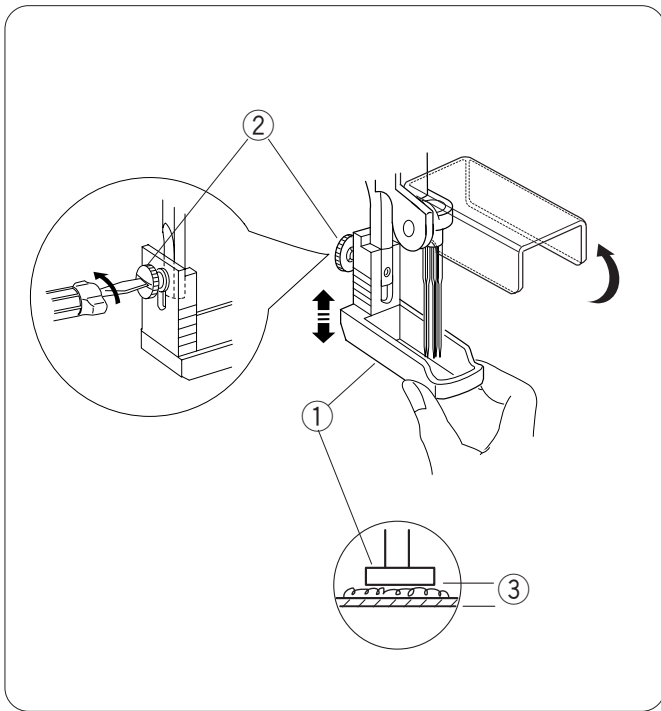
La pression exercée sur la pédale fait varier la vitesse d'aiguilletage.

Plus on appuie sur la pédale, plus la machine tourne rapidement.

Control de la velocidad de punzonado

La velocidad de punzonado se puede variar con el pedal.

Cuanto más pise el pedal, a mayor velocidad funcionará la máquina.



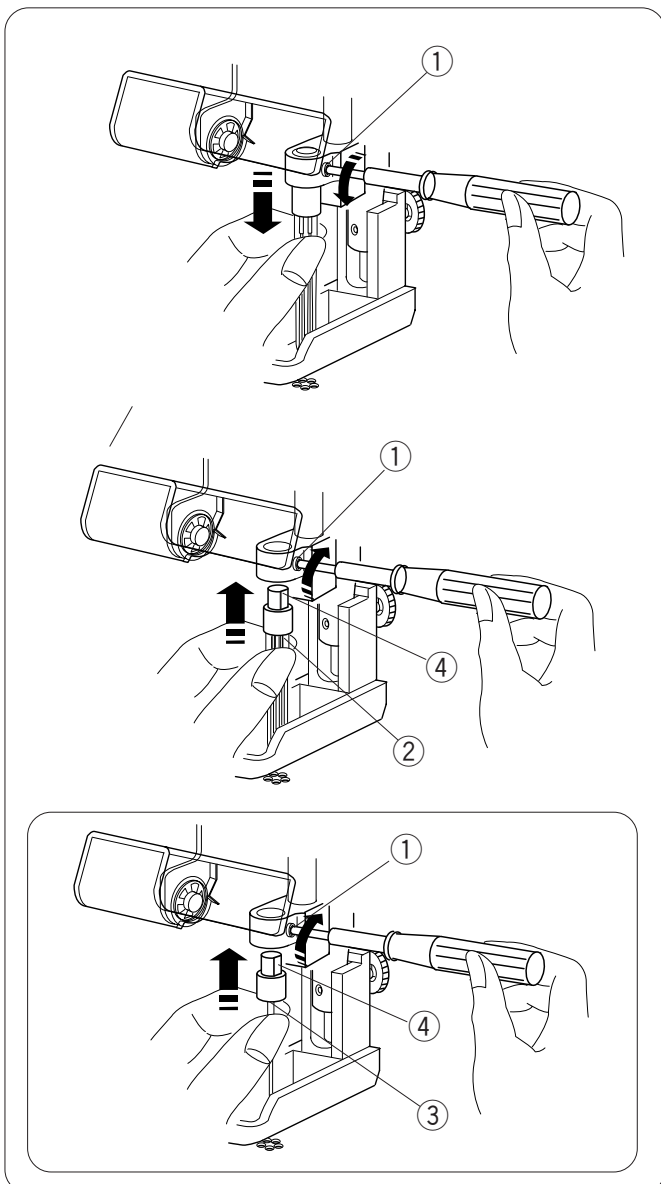
⚠ WARNING – To reduce the risk of injury:
Be sure to turn the power switch off and unplug the machine before adjusting the presser foot height or changing the needle unit.

Adjusting the Presser Foot Height

The height of the presser foot should be adjusted depending on the thickness of materials being punched.

- 1 Open the finger/eye guard.
- 2 Lower the presser foot. Loosen the thumbscrew with the screwdriver.
- 3 Move the presser foot up or down to match its height with the total thickness of the material.
- 4 Tighten the thumbscrew with the screwdriver.
- 5 Check if the material can be moved smoothly under the foot.

- ① Presser foot
- ② Thumbscrew
- ③ Total thickness of the material



Replacing the Needle Unit

⚠ WARNING – To reduce the risk of injury:
Do not use a needle unit if any of the needles are bent or damaged.

- 1 Open the finger/eye guard. Loosen the needle clamp screw with the hexagonal wrench.
- 2 Pull the needle unit out from the needle clamp.
 - ① Needle clamp screw

⚠ WARNING – To reduce the risk of injury:
Close attention is necessary when changing the needle unit as it has very sharp points and barbs.

- 3 Insert the new 5-needle unit into the needle clamp with the flat side facing to the right. Push the needle unit up as far as it will go.
You can use the single needle unit in place of the 5-needle unit.
 - ② 5-needle unit
 - ③ Single needle unit
 - ④ Flat side
- 4 Tighten the screw securely with the hexagonal wrench.
- 5 Lower the needle bar slowly to check if each needle enters into the corresponding needle hole in the needle plate.

**AVERTISSEMENT– pour réduire le risque de blessures :**

Veiller à éteindre la machine et à la débrancher avant de procéder au réglage de la hauteur du pied-de-biche ou de changer l'aiguille.

Réglage de la hauteur du pied-de-biche

La hauteur du pied-de-biche devra être réglée en fonction de l'épaisseur des matériaux à aiguilleter.

- 1 Ouvrir la protection pour les doigts et les yeux.
- 2 Abaisser le pied-de-biche. Desserrer la vis de serrage avec le tournevis.
- 3 Monter ou descendre le pied-de-biche pour le placer à une hauteur correspondant à l'épaisseur totale du matériau.
- 4 Resserrer la vis de serrage avec le tournevis.
- 5 Vérifier que le matériau glisse en douceur sous le pied-de-biche.
 - ① Pied-de-biche
 - ② Vis de serrage
 - ③ Epaisseur totale du matériau

Remplacement du bloc d'aiguilles**AVERTISSEMENT– pour réduire le risque de blessures :**

Ne pas utiliser un bloc d'aiguilles si l'une des aiguilles est tordue ou endommagée.

- 1 Ouvrir la protection pour les doigts et les yeux. Desserrer la vis du pince-aiguille avec la clé à six pans.
- 2 Déposer le bloc d'aiguilles du pince-aiguille.
 - ① Vis du pince-aiguille

**AVERTISSEMENT– pour réduire le risque de blessures :**

Il est nécessaire de rester très attentif lors du remplacement du bloc d'aiguilles : les pointes et ardoillons sont en effet très acérés.

- 3 Introduire le nouveau bloc à 5 aiguilles dans le pince-aiguille en orientant le côté plat vers la droite. Pousser le bloc d'aiguilles le plus loin possible vers le haut. On pourra remplacer le bloc à 5 aiguilles par un bloc à aiguille simple.
 - ② bloc à 5 aiguilles
 - ③ Bloc à aiguille simple
 - ④ Côté plat
- 4 Serrer solidement la vis avec la clé à six pans.
- 5 Abaisser lentement la barre à aiguille pour vérifier que chaque aiguille entre dans le trou correspondant de la plaque à aiguille.

**ADVERTENCIA: Para reducir el riesgo de lesiones:**

Apague siempre el interruptor de encendido y desenchufe la máquina antes de ajustar la altura del pie prensatelas o cambiar la aguja.

Ajuste de la altura del pie prensatelas

La altura del pie prensatelas se debe ajustar en función del grosor de los materiales que se van a punzonar.

- 1 Abra la protección de manos y ojos.
- 2 Baje el pie prensatelas. Afloje el tornillo de palomilla con el destornillador.
- 3 Mueva el pie prensatelas arriba o abajo para hacer coincidir la altura con el grosor total del material.
- 4 Apriete el tornillo de palomilla con el destornillador.
- 5 Compruebe si el material se puede mover con suavidad bajo el pie prensatelas.
 - ① Pie prensatelas
 - ② Tornillo de palomilla
 - ③ Grosor total del material

Cambio de la unidad de agujas**ADVERTENCIA: Para reducir el riesgo de lesiones:**

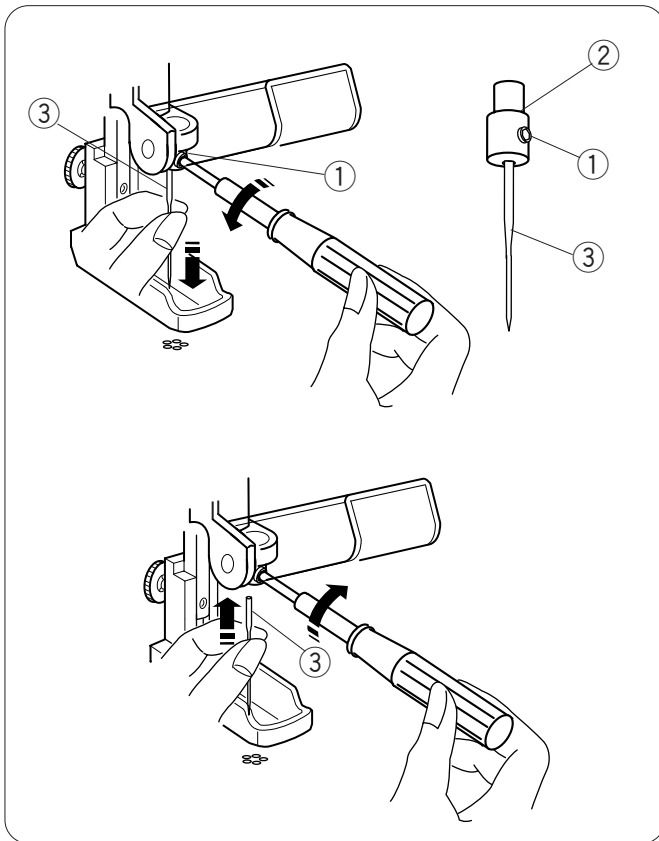
No utilice una unidad de agujas si cualquiera de ellas está doblada o dañada.

- 1 Abra la protección de manos y ojos. Afloje el tornillo de fijación de la aguja con la llave hexagonal.
- 2 Saque la unidad de agujas de su fijación.
 - ① Tornillo de fijación de la aguja

**ADVERTENCIA: Para reducir el riesgo de lesiones:**

Preste mucha atención al cambiar la unidad de agujas, porque tiene unas puntas y púas muy afiladas.

- 3 Introduzca la unidad de 5 agujas nueva en la fijación, con el lado plano hacia la derecha. Presione la unidad de agujas hasta el tope. Puede utilizar la unidad de una sola aguja en lugar de la unidad de 5 agujas.
 - ② Unidad de 5 agujas
 - ③ Unidad de aguja simple
 - ④ Lado plano
- 4 Apriete el tornillo firmemente, con la llave hexagonal.
- 5 Baje la barra de agujas lentamente, para comprobar si cada aguja penetra en el orificio que le corresponde en la placa de agujas.



WARNING— To reduce the risk of injury:

Be sure to turn the power switch off and unplug the machine before attaching the single needle or changing the needle plate.

Close attention is necessary when changing the single needle as it has very sharp points and barbs.

Changing the Single Needle

The single needle is useful when punching fine yarns or when you wish to make fluffy designs with carded fiber.

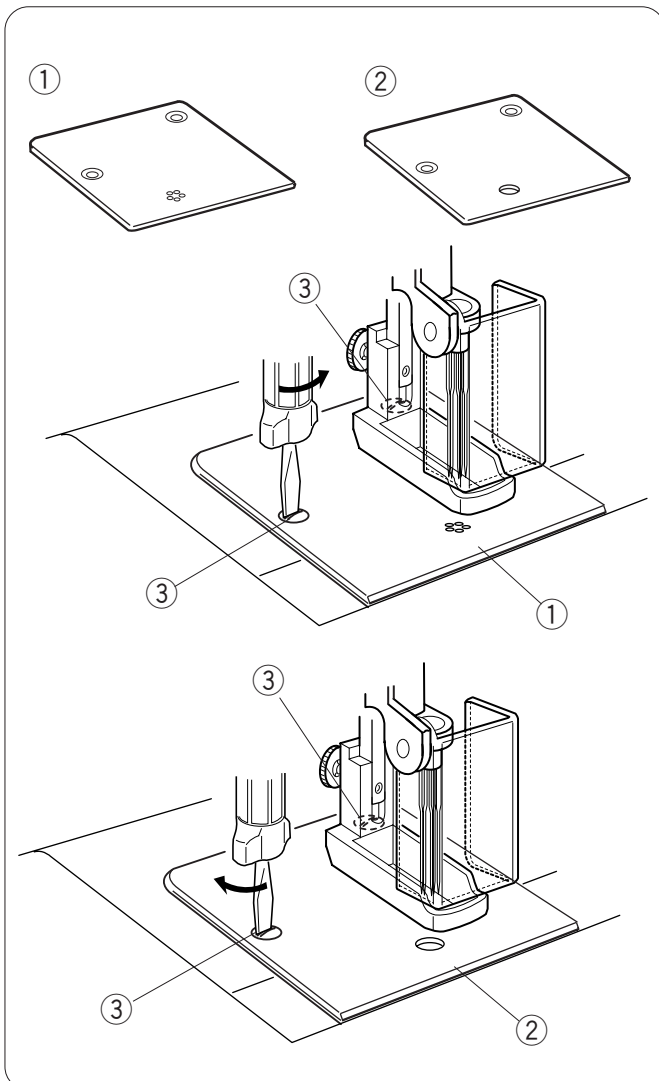
Open the finger/eye guard. Loosen the setscrew on the needle holder with the hexagonal wrench.

Pull the single needle out from the needle holder.

- ① Setscrew
- ② Needle holder
- ③ Single needle

Insert the new single needle into the needle holder and push it up as far as it will go. Tighten the setscrew.

Lower the needle bar slowly to check if the single needle enters into the rearmost hole in the needle plate.



Changing the Needle Plate

The machine is equipped with a 5-hole needle plate which is suitable for ordinary fabrics.

A single-hole needle plate is also included as a standard accessory, which is used for punching thick and/or hard fabrics.

- ① 5-hole needle plate
- ② Single-hole needle plate

To change the needle plate:

Turn the power switch off and disconnect the machine from the power supply.

Raise the needle unit to the highest position by turning the handwheel.

Raise the presser foot.

Turn the setscrews counterclockwise and remove.

Remove the 5-hole needle plate.

- ③ Setscrew

Attach the single-hole needle plate and secure it with the setscrews.



AVERTISSEMENT– pour réduire le risque de blessures :

Veiller à éteindre la machine et à la débrancher avant de changer la plaque à aiguille.
Il est nécessaire de rester très attentif lors du remplacement de l'aiguille simple : la pointe et l'ardillon sont en effet très acérés.

Changement d'aiguille simple

L'aiguille simple est utile lorsque l'on souhaite aiguilleter des fils fins ou réaliser des motifs floconneux avec une fibre cardée.

Ouvrir la protection pour les doigts et les yeux.
Desserrer la vis de fixation du porte-aiguille avec la clé à six pans.

Déposer l'aiguille simple du porte-aiguille.

- ① Vis de fixation
- ② Porte-aiguille
- ③ Aiguille simple

Introduire la nouvelle aiguille simple dans le porte-aiguille et la pousser vers le haut le plus loin possible.
Serrer la vis de fixation.

Abaisser lentement la barre à aiguille pour vérifier que l'aiguille simple entre dans le trou situé le plus en arrière dans la plaque à aiguille.

Changement de plaque à aiguille

La machine est équipée d'une plaque à aiguille à 5 trous adaptée aux tissus ordinaires.

Une plaque à aiguille à un seul trou est également fournie parmi les accessoires standard. Elle servira à aiguilleter les tissus épais ou durs.

- ① Plaque à aiguille à 5 trous
- ② Plaque à aiguille à un seul trou

Pour changer de plaque à aiguille :

Eteindre la machine et la débrancher de l'alimentation électrique.

Relever le bloc d'aiguilles dans sa position la plus haute en tournant le volant.

Relever le pied-de-biche.

Dévisser (dans le sens contraire des aiguilles d'une montre) et retirer les vis de fixation.

Déposer la plaque à aiguille à 5 trous.

- ③ Vis de fixation

Poser la plaque à aiguille à un seul trou et la fixer avec les vis de fixation.



ADVERTENCIA: Para reducir el riesgo de lesiones:

Apague y desenchufe la máquina antes de cambiar la placa de agujas.
Preste mucha atención al cambiar la unidad de una sola aguja, porque tiene unas puntas y púas muy afiladas.

Cambio de la aguja simple

La aguja simple es útil cuando se utilizan hilos finos para el punzonado o cuando se desea realizar diseños esponjosos con fibras cardadas.

Abra la protección de manos y ojos. Afloje el tornillo de sujeción del soporte de la aguja con la llave hexagonal.
Saque la aguja del soporte.

- ① Tornillo de fijación
- ② Soporte de la aguja
- ③ Aguja simple

Introduzca la nueva aguja simple en el orificio para la aguja y empújela hasta el tope. Apriete el tornillo de sujeción.

Baje la barra de agujas lentamente, para comprobar si cada aguja penetra en el orificio situado en la parte posterior de la placa de agujas.

Cambio de la placa de agujas

La máquina dispone de una placa de agujas de 5 orificios apta para telas ordinarias.

También se incluye una placa de una sola aguja, como accesorio estándar, que se usa para el punzonado de telas gruesas o duras.

- ① Placa de agujas de 5 orificios
- ② Placa de agujas de un solo orificio

Para cambiar la placa de agujas:

Apague la máquina y desenchúfela de la red eléctrica.
Levante la aguja hasta su posición más alta, girando el volante.

Eleve el prensatelas.

Gire los tornillos de fijación a la izquierda y sáquelos.

Retire la placa de agujas de 5 orificios.

- ③ Tornillo de fijación

Coloque la placa de agujas de un solo orificio y fijela con los tornillos de fijación.

SECTION 2. PUNCHING EMBROIDERY

Carded Fiber Punching

- 1 Draw a design pattern with tailor's chalk on the right side of the base fabric.

NOTES:

Felt or firm woven fabrics such as denim and tweed are recommended for the base fabrics.

Avoid using soft, fine fabrics as they tend to be punched into a hole.

- 2 Shape a piece of carded fiber or roving slightly larger than the design pattern and place it on the design.
- 3 Lower the presser foot and close the finger/eye guard. Punch a few spots on the outer edge of the carded fiber a few times to attach it to the base fabric. Punch the carded fiber evenly by moving the fabric slowly until the entire carded fiber has been fastened.



WARNING— To reduce the risk of injury:

Be sure to close the finger/eye guard before you start punching.

Do not open the finger/eye guard while punching.

TIPS:

Start punching from the center of the design out.

The more punching, the flatter the carded fiber will become.

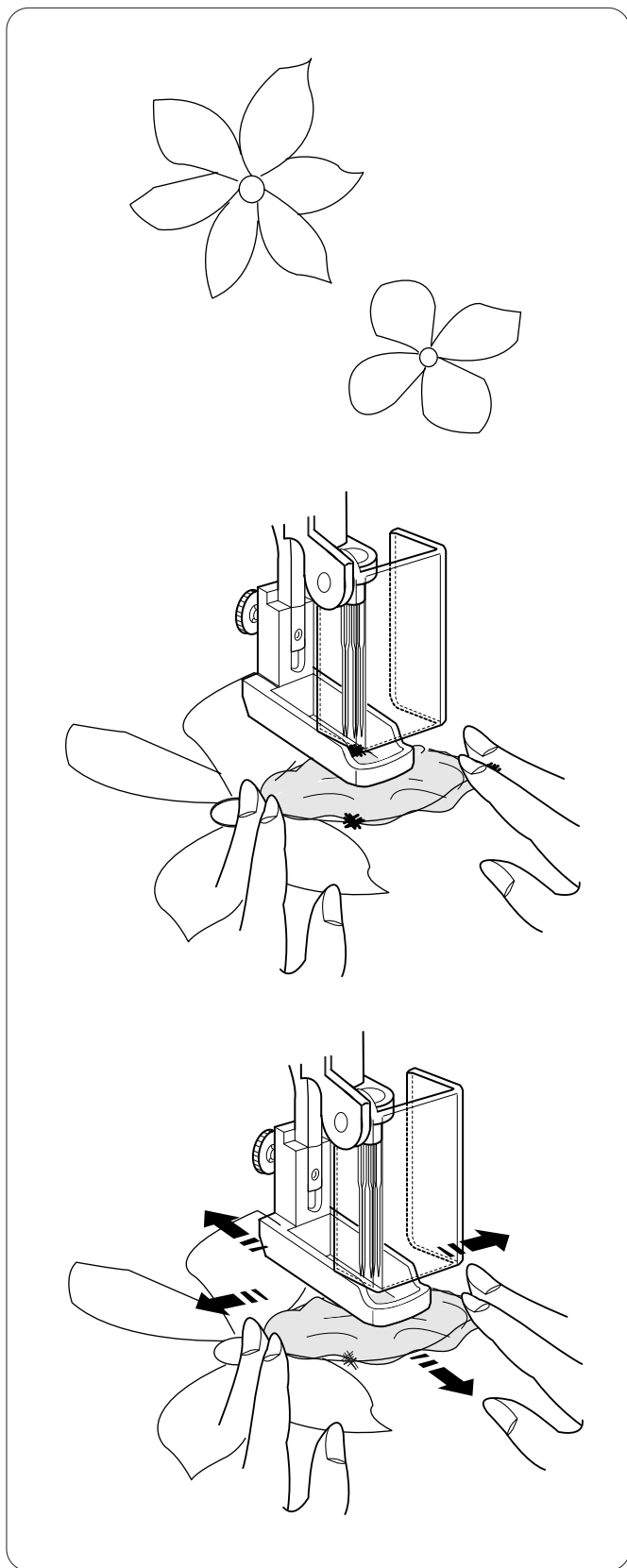
The single needle is recommended when you wish to enhance the fluffy effect of the carded fiber.

NOTE:

Do not over-punch the same place, it may result in damage to the fabric.

Always raise the needle unit when changing the direction of the fabric.

- 4 Repeat the above steps to punch the remainder of the design. Trim excess fibers to shape the design if necessary.
- 5 After punching is finished, raise the needle unit and presser foot then remove the fabric.



SECTION 2. BRODERIE PAR AIGUILLETAGE

Aiguilletage des fibres cardées

- 1 Dessiner un motif à la craie de tailleur sur l'endroit du tissu de support.

REMARQUES :

Les feutres ou les tissus serrés tels que le denim et le tweed sont recommandés comme supports. Eviter d'utiliser des tissus fins et souples qui ont tendance à se perforer.

- 2 Mettre en forme un morceau de fibre cardée ou de mèche légèrement plus grand que le motif et le poser sur le motif.
- 3 Abaisser le pied-de-biche et fermer la protection pour les doigts et les yeux. Piquer quelques points sur le bord extérieur de la fibre cardée à plusieurs reprises pour la fixer au tissu de support. Aiguilleter la fibre cardée de manière régulière en déplaçant lentement le tissu jusqu'à ce que toute la fibre soit fixée.



AVERTISSEMENT— pour réduire le risque de blessures :

Veiller à fermer la protection pour les doigts et les yeux avant de commencer à piquer.
Ne pas ouvrir la protection pour les doigts et les yeux en piquant.

ASTUCES :

Commencer à aiguilleter en allant du centre du motif vers l'extérieur.
Plus l'aiguilletage est important, plus la fibre cardée s'aplatit.

REMARQUE :

Ne pas piquer de manière excessive au même endroit: ceci pourrait endommager le tissu.
Toujours relever le bloc d'aiguilles pour changer l'orientation du tissu.
Il est recommandé d'utiliser l'aiguille simple si l'on souhaite rehausser l'effet floconneux de la fibre cardée.

- 4 Répéter les étapes qui précèdent pour aiguilleter le reste du motif. Recouper la fibre en excès si nécessaire pour mettre en forme le motif.
- 5 Une fois l'aiguilletage terminé, relever le bloc d'aiguilles et le pied-de-biche, puis retirer le tissu.

SECCIÓN 2. BORDADO PUNZONADO

Punzonado de fibra cardada

- 1 Dibuje un patrón con tiza de sastre a la derecha de la tela base.

NOTAS:

Como tela base se recomienda el uso de fieltro o telas tejidas firmes, como la tela vaquera o el tweed. Evite el uso de telas suaves y finas, porque el punzonado acaba convirtiéndose en agujero.

- 2 Coja una pieza de fibra cardada o mecha de un tamaño algo mayor que el diseño, dele forma y colóquela sobre este.
- 3 Baje el pie prensatelas y cierre la protección de manos y ojos. Punzone unos puntos en el borde exterior de la fibra cardada varias veces, hasta fijarla a la tela base. Punzone la fibra cardada uniformemente, moviendo la tela con lentitud hasta sujetar toda la fibra cardada.



ADVERTENCIA: Para reducir el riesgo de lesiones:

Cierre la protección de manos y ojos antes de empezar el punzonado.
No abra la protección de manos y ojos durante el punzonado.

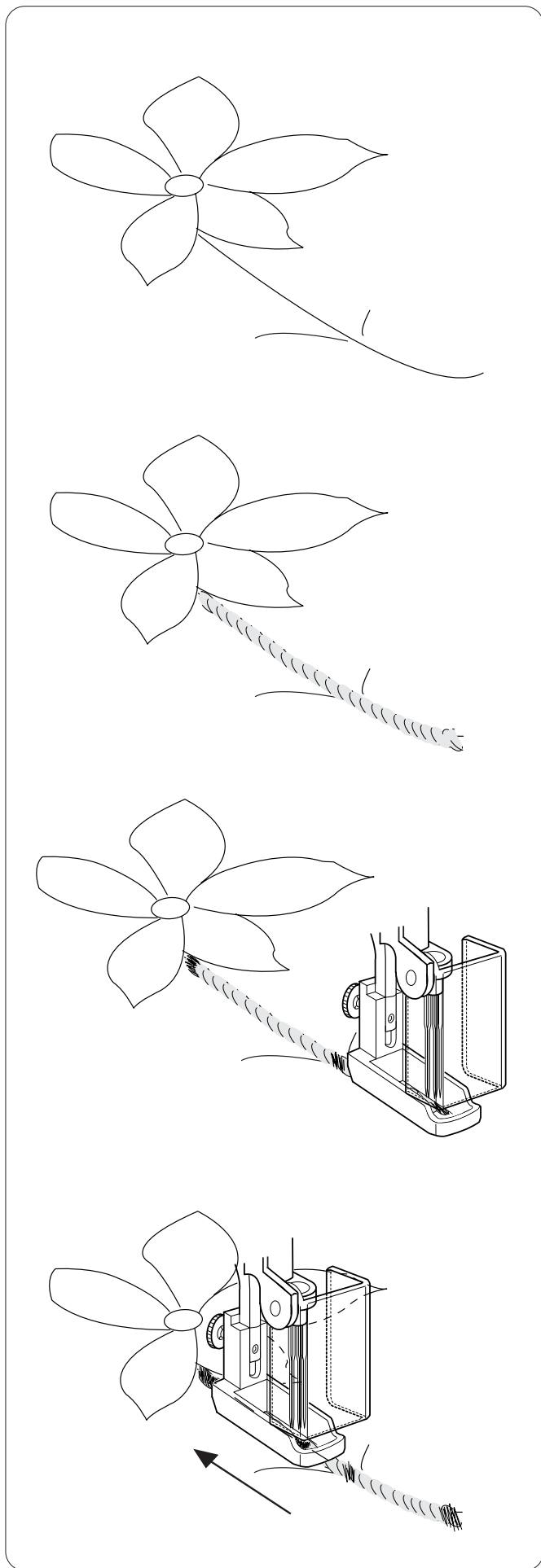
CONSEJOS:

Empiece el punzonado desde el centro del diseño hacia afuera.
Cuanto mayor sea el punzonado, más plana quedará la fibra cardada.

NOTA:

No punzone ninguna zona en exceso, porque podría dañar la tela.
Levante la unidad de agujas cada vez que cambie la dirección de la tela.
Se recomienda el uso de la aguja simple cuando desee resaltar el efecto esponjoso de la fibra cardada.

- 4 Repita los pasos anteriores para punzonar el resto del diseño. Recorte el exceso de fibras para darle forma al diseño, si fuera necesario.
- 5 Una vez finalizado el punzonado, levante la unidad de agujas y el pie prensatelas y saque la tela.



Yarn Punching

- 1 Draw a design pattern with tailor's chalk on the right side of the base fabric.

NOTES:

Felt or firm woven fabrics such as denim and tweed are recommended for the base fabrics.

Avoid using soft, fine fabrics as they tend to be punched into a hole.

- 2 Place wool yarn or a soft decorative braid on the design.

- 3 Lower the presser foot and close the finger/eye guard. Punch a few spots on the yarn a few times to attach it to the base fabric. Punch the yarn evenly by moving the fabric slowly until the entire yarn has been fastened.



WARNING– To reduce the risk of injury:

Be sure to close the finger/eye guard before you start punching.

Do not open the finger/eye guard while punching.

TIPS:

Start punching from the bottom of the design.

The single needle is recommended for fine yarns.

NOTE:

Do not over-punch the same place, it may result in damage to the fabric.

Always raise the needle unit when changing the direction of the fabric.

- 4 Repeat the above steps to punch the remainder of the design.

- 5 After punching is finished, raise the needle unit and presser foot then remove the fabric.

Aiguilletage de fils

- 1 Dessiner un motif à la craie de tailleur sur l'endroit du tissu de support.

REMARQUES :

Les feutres ou les tissus serrés tels que le denim et le tweed sont recommandés comme supports.
Eviter d'utiliser des tissus fins et souples qui ont tendance à se perforer.

- 2 Placer le fil de laine ou une mèche décorative souple sur le motif.
- 3 Abaisser le pied-de-biche et fermer la protection pour les doigts et les yeux. Piquer quelques points sur le fil à plusieurs reprises pour le fixer au tissu de support. Aiguilleter le fil de manière régulière en déplaçant lentement le tissu jusqu'à ce que tout le fil soit fixé.



AVERTISSEMENT— pour réduire le risque de blessures :

Veiller à fermer la protection pour les doigts et les yeux avant de commencer à aiguilleter.
Ne pas ouvrir la protection pour les doigts et les yeux en piquant.

ASTUCE :

Commencer à aiguilleter en partant du bas du motif.
L'aiguille simple est recommandée pour les fils fins.

REMARQUE :

Ne pas piquer de manière excessive au même endroit: ceci pourrait endommager le tissu.
Toujours relever le bloc d'aiguilles pour changer l'orientation du tissu.

- 4 Répéter les étapes qui précèdent pour aiguilleter le reste du motif.
- 5 Une fois l'aiguilletage terminé, relever le bloc d'aiguilles et le pied-de-biche, puis retirer le tissu.

Punzonado con hilo

- 1 Dibuje un patrón con tiza de sastre a la derecha de la tela base.

NOTAS:

Como tela base se recomienda el uso de fieltro o telas tejidas firmes, como la tela vaquera o el tweed.
Evite el uso de telas suaves y finas, porque el punzonado acaba convirtiéndose en agujero.

- 2 Ponga un hilo de lana o una trenza suave y decorativa sobre el diseño.
- 3 Baje el pie prensatelas y cierre la protección de manos y ojos. Punzone unos puntos del hilo varias veces para fijarlo a la tela base. Punzone el hilo uniformemente, moviendo la tela con lentitud hasta sujetar todo el hilo.



ADVERTENCIA: Para reducir el riesgo de lesiones:

Cierre la protección de manos y ojos antes de empezar el punzonado.
No abra la protección de manos y ojos durante el punzonado.

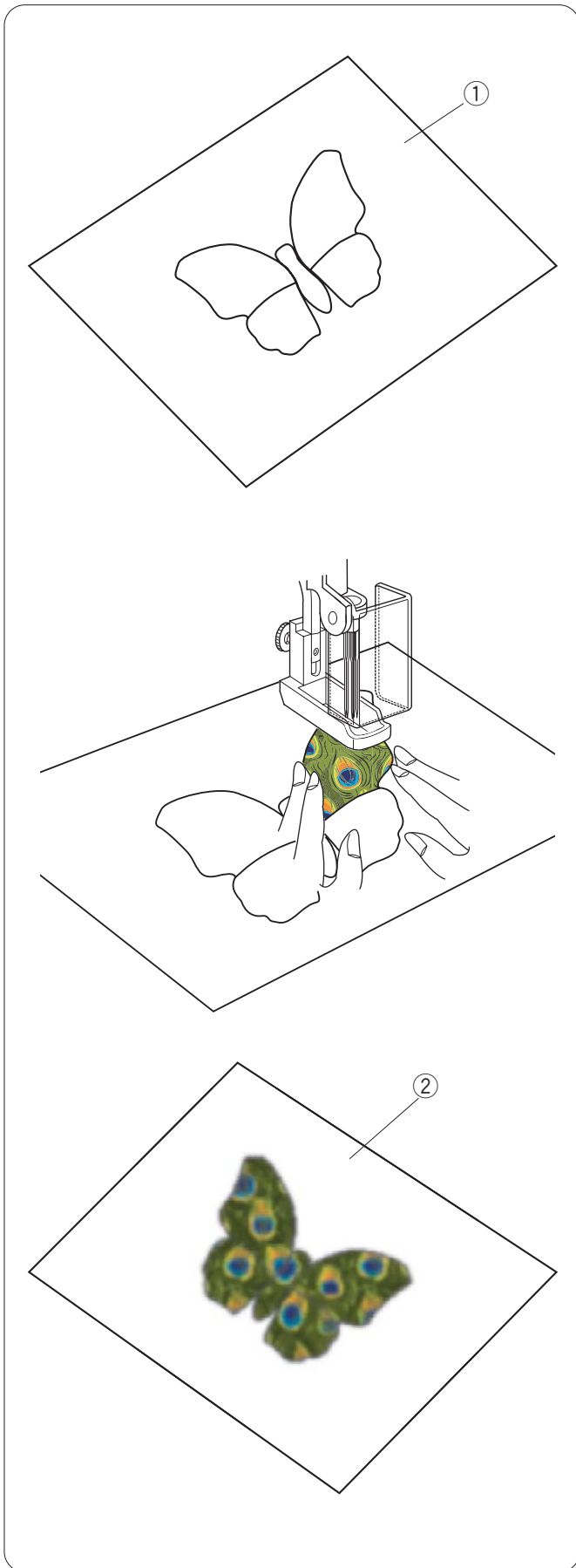
CONSEJOS:

Empiece el punzonado desde la parte inferior del diseño.
Con hilos finos se recomienda el uso de la aguja simple.

NOTA:

No punzone ninguna zona en exceso, porque podría dañar la tela.
Levante la unidad de agujas cada vez que cambie la dirección de la tela.

- 4 Repita los pasos anteriores para punzonar el resto del diseño.
- 5 Una vez finalizado el punzonado, levante la unidad de agujas y el pie prensatelas y saque la tela.



Reverse Punching

This technique applies a piece of fabric or carded fiber to the wrong side of a base fabric. The design will show through on the right side of the base fabric.

- 1 Draw a mirror image of the design pattern with tailor's chalk on the wrong side of the base fabric.
 - ① Wrong side of the base fabric

NOTES:

Felt or firm woven fabrics such as denim and tweed are recommended for the base fabrics.

Avoid using soft, fine fabrics as they tend to be punched into a hole.

- 2 Cut a piece of fabric to the shape of the design and place it on the wrong side of the base fabric.
- 3 Lower the presser foot and close the finger/eye guard. Punch a few spots on the fabric a few times to attach it to the base fabric. Punch the fabric evenly until the design appears on the right side of the base fabric.
 - ② Right side of the base fabric



WARNING— To reduce the risk of injury:

Be sure to close the finger/eye guard before you start punching.

Do not open the finger/eye guard while punching.

TIP:

If you punch a printed fabric into the base fabric, the pattern from the punched fabric will show through on the right side of the base fabric.

NOTE:

Do not over-punch the same place, it may result in damage to the fabric.

Always raise the needle unit when changing the direction of the fabric.

- 4 After punching is finished, raise the needle unit and presser foot then remove the fabric.

Aiguilletage à l'envers

Cette technique permet d'appliquer un morceau de tissu ou de fibre cardée sur l'envers du support. Le motif apparaîtra sur l'endroit du support.

- 1 Dessiner un motif inversé à la craie de tailleur sur l'envers du tissu de support.
① Envers du tissu de support

REMARQUES :

Les feutres ou les tissus serrés tels que le denim et le tweed sont recommandés comme supports. Eviter d'utiliser des tissus fins et souples qui ont tendance à se perforer.

- 2 Découper un morceau de tissu à la forme du motif et le placer sur l'envers du tissu de support.
- 3 Abaisser le pied-de-biche et fermer la protection pour les doigts et les yeux. Piquer quelques points sur le tissu à plusieurs reprises pour le fixer au support. Aiguilleter le tissu de manière régulière jusqu'à ce que le motif apparaisse sur l'endroit du support.
② Endroit du tissu de support



AVERTISSEMENT – pour réduire le risque de blessures :

Veiller à fermer la protection pour les doigts et les yeux avant de commencer à aiguilleter.
Ne pas ouvrir la protection pour les doigts et les yeux en piquant.

ASTUCE :

Si l'on pique un imprimé sur le support, le motif de l'imprimé aiguilleté apparaîtra à travers le support sur l'endroit.

REMARQUE :

Ne pas piquer de manière excessive au même endroit : ceci pourrait endommager le tissu.
Toujours relever le bloc d'aiguilles pour changer l'orientation du tissu.

- 4 Une fois l'aiguilletage terminé, relever le bloc d'aiguilles et le pied-de-biche, puis retirer le tissu.

Punzonado del reverso

Esta técnica aplica una pieza de tela o fibra cardada en el reverso de la tela base. El diseño aparecerá por el anverso de la tela base.

- 1 Dibuje una imagen invertida con tiza de sastre en el reverso de la tela base.
① Reverso de la tela base

NOTAS:

Como tela base se recomienda el uso de fieltro o telas tejidas firmes, como la tela vaquera o el tweed. Evite el uso de telas suaves y finas, porque el punzonado acaba convirtiéndose en agujero.

- 2 Corte una pieza de tela con la forma del diseño y colóquela sobre el reverso de la tela base.
- 3 Baje el pie prensatelas y cierre la protección de manos y ojos. Punzone unos puntos de la tela varias veces para fijarla a la tela base. Punzone la tela uniformemente hasta que el diseño aparezca por el anverso de la tela base.
② Anverso de la tela base



ADVERTENCIA: Para reducir el riesgo de lesiones:

Cierre la protección de manos y ojos antes de empezar el punzonado.
No abra la protección de manos y ojos durante el punzonado.

CONSEJOS:

Si punzona una tela impresa sobre la tela base, el patrón de la tela punzonada se verá por el anverso de la tela base.

NOTA:

No punzone ninguna zona en exceso, porque podría dañar la tela.
Levante la unidad de agujas cada vez que cambie la dirección de la tela.

- 4 Una vez finalizado el punzonado, levante la unidad de agujas y el pie prensatelas y saque la tela.

SECTION 3. CARE AND MAINTENANCE

Cleaning the Machine

⚠ WARNING— To reduce the risk of injury:
Turn the power switch OFF and unplug the machine when performing any cleaning or maintenance.
Raise the needle to the highest position to avoid accidental contact with the needle before cleaning.

Remove the extension table and open the bed cover.

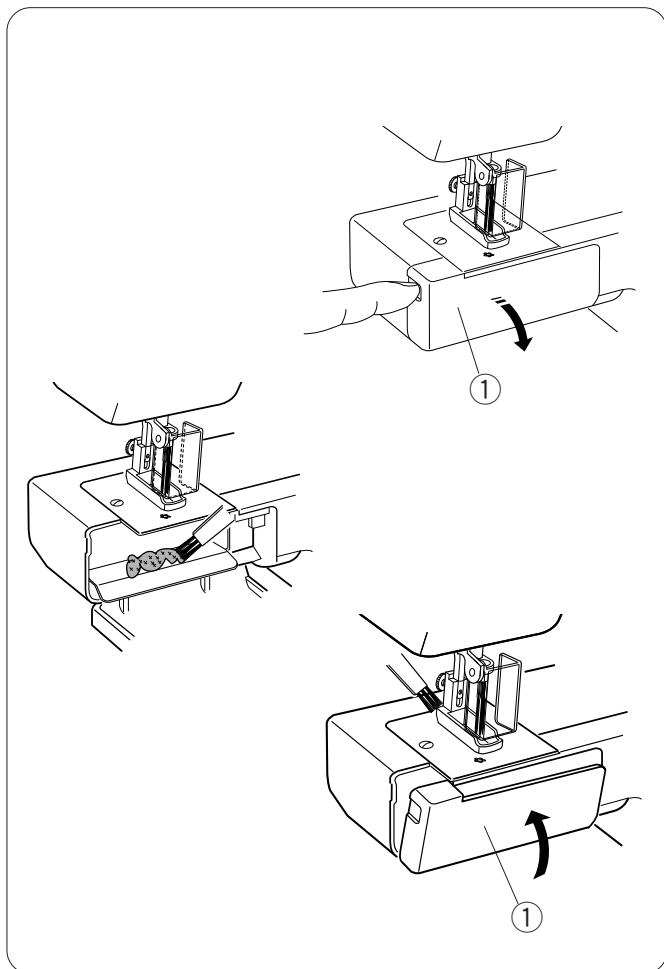
① Bed cover

Remove any lint or dust accumulated inside the cover.
Brush away any dust on the needle unit and presser foot.

Close the bed cover.

NOTE:

Clean inside of the bed cover after every use.



Remove the cap and setscrew with a screwdriver.

Remove the face plate.

① Cap

② Setscrew

Brush away any lint or dust accumulated around needle bar area.

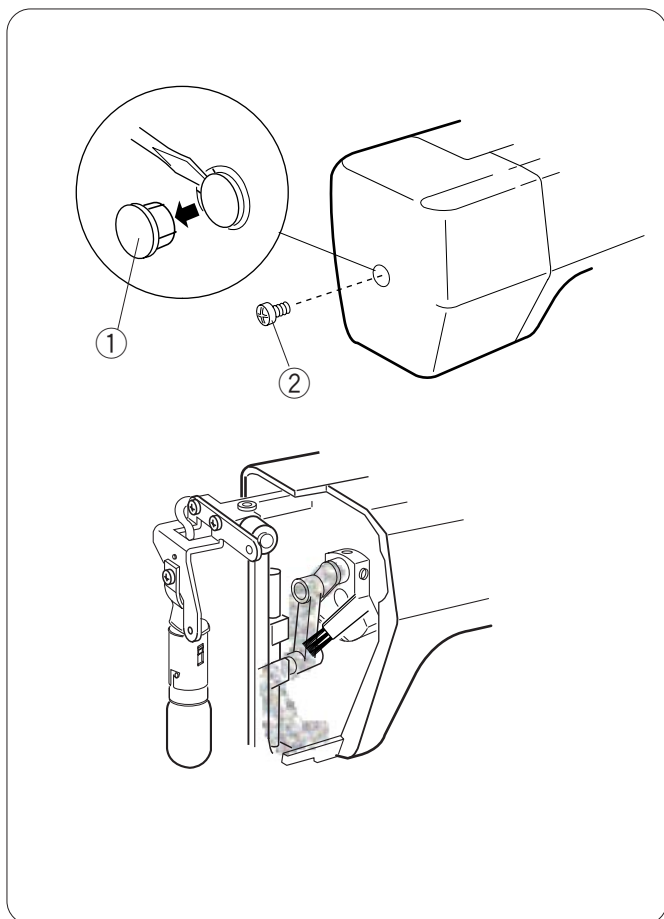
You may also use a vacuum cleaner if there is a large amount of lint, but always finish with the brush.

Attach the face plate with the setscrew.

Attach the cap to the face plate.

NOTE:

Clean inside of the face plate after every project.



Clean the outside of the machine with a soft cloth. Do not use chemical solvent.

Store the machine in cool and dry place.

Do not store the machine in an area of high humidity, near a radiator or in direct sunlight.

SECTION 3. SOINS ET ENTRETIEN

Nettoyage de la machine



AVERTISSEMENT – pour réduire le risque de blessures :

Eteindre la machine et la débrancher avant d'effectuer une quelconque opération de nettoyage ou d'entretien. Soulevez l'aiguille dans la position la plus élevée pour éviter le contact accidentel avec l'aiguille avant le nettoyage.

Retirer la table d'extension et ouvrir le couvercle du plateau.

① Couvercle du plateau

Enlever les peluches et la poussière qui ont pu s'accumuler à l'intérieur du couvercle.

Avec la brosse, dépoussiérer le bloc d'aiguilles et le pied-de-biche.

Fermer le couvercle du plateau.

REMARQUE :

Nettoyer l'intérieur du couvercle du plateau après chaque utilisation.

Retirer le capuchon et la vis de fixation avec un tournevis.

Déposer la plaque frontale.

① Capuchon

② Vis de fixation

Avec la brosse, enlever les peluches et la poussière qui ont pu s'accumuler autour de la barre à aiguille.

On pourra également utiliser un aspirateur s'il y a beaucoup de peluches, mais en terminant toujours avec la brosse.

Fixer la plaque frontale à l'aide de la vis de fixation.

Poser le capuchon sur la plaque frontale.

REMARQUE :

Nettoyer l'intérieur de la plaque frontale après chaque travail.

Nettoyer l'extérieur de la machine avec un chiffon doux. Ne pas utiliser de solvants chimiques.

Ranger la machine dans un endroit frais et sec.

Ne pas ranger la machine dans un endroit où l'humidité est élevée, près d'un radiateur ou à la lumière directe du soleil.

SECCIÓN 3. CUIDADOS Y MANTENIMIENTO

Limpieza de la máquina



ADVERTENCIA: Para reducir el riesgo de lesiones:

Apague la máquina y desenchúfela para realizar cualquier operación de limpieza o mantenimiento. Suba la aguja a su posición mas alta para evitar un contact accidental con las agujas antes de limpiar.

Retire la tabla de ampliación y abra el cubreguía.

① Cubreguía

Retire el polvo y la pelusa que se acumulan dentro del cubreguía.

Cepille el polvo que haya en la unidad de agujas y el pie prensatelas.

Cierre el cubreguía.

NOTA:

Limpie el interior del cubreguía después de cada uso.

Retire el tapón y el tornillo de fijación con un destornillador.

Saque la placa frontal.

① Tapón

② Tornillo de fijación

Cepille el polvo o la pelusa acumulados en la zona de la barra de agujas.

También puede utilizar un aspirador si hay mucha pelusa, pero use siempre el cepillo al final.

Fije la placa frontal con el tornillo de sujeción.

Coloque el tapón en la placa frontal.

NOTA:

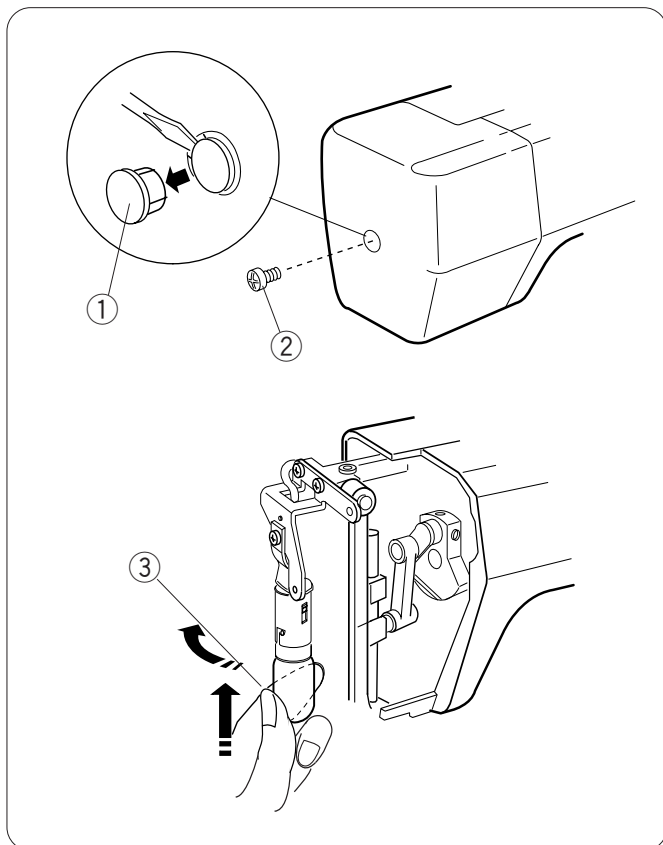
Limpie el interior del cubreguía después de cada proyecto.

Limpie el exterior de la máquina con un paño suave.

No utilice disolventes químicos.

Guarde la máquina en un lugar seco y fresco.

No guarde la máquina en una zona demasiado húmeda, cerca de un radiador ni expuesta a la luz del sol directa.



Replacing the Light Bulb



WARNING– To reduce the risk of burn:

Turn the power switch OFF and unplug the machine before replacing the light bulb.

The bulb could be HOT. Protect your fingers when handling it.

Do not dismantle the machine other than explained in this section.

- 1 Remove the cap and setscrew with a screwdriver. Remove the face plate.
 - ① Cap
 - ② Setscrew
- 2 Push the light bulb up and twist it counterclockwise to remove.
 - ③ Light bulb
- 3 Insert a new bulb into the lamp socket. Push the bulb up and twist it clockwise.
- 4 Attach the face plate with the setscrew. Attach the cap to the face plate.

Troubleshooting

Condition	Cause	Reference
The base fabric is punched into a hole.	<ol style="list-style-type: none"> 1. Over-punching the same place 2. The base fabric is too fine. 	<p>See Page 16.</p> <p>See Page 16.</p>
The needle breaks.	<ol style="list-style-type: none"> 1. The needle unit is incorrectly inserted. 2. The needle is bent or blunt. 3. The needle clamp screw is loose. 4. The fabric is pulled or turned without raising the needle unit. 	<p>See Page 12.</p> <p>See Page 12.</p> <p>See Page 12.</p> <p>See Page 16.</p>
The fabric cannot be moved smoothly.	<ol style="list-style-type: none"> 1. The height of the presser foot is too low. 	<p>See Page 12.</p>
The machine runs slow and/or noisily.	<ol style="list-style-type: none"> 1. Lint and dust have accumulated inside of the bed cover and around needle bar area. 2. The base fabric is too thick or too dense. 3. The needle is bent or blunt. 	<p>See Page 22.</p> <p>See Page 16.</p> <p>See Page 12.</p>
The machine does not run.	<ol style="list-style-type: none"> 1. The machine is not plugged in. 	<p>See Page 10.</p>

Remplacement de l'ampoule



AVERTISSEMENT—pour réduire le risque de brûlures :

Eteindre la machine et la débrancher avant de changer l'ampoule.

L'ampoule peut être BRULANTE. Protégez vos doigts lorsque vous manipulez l'ampoule.

Ne pas démonter la machine au-delà des instructions données dans ce chapitre.

- 1 Retirer le capuchon et la vis de fixation avec un tournevis.
Déposer la plaque frontale.
 - ① Capuchon
 - ② Vis de fixation
- 2 Appuyer sur l'ampoule et la tourner dans le sens contraire des aiguilles d'une montre pour la déposer.
 - ③ Ampoule
- 3 Introduire une ampoule neuve dans la douille.
Pousser l'ampoule vers le haut et la tourner dans le sens des aiguilles d'une montre.
- 4 Fixer la plaque frontale à l'aide de la vis de fixation.
Poser le capuchon sur la plaque frontale.

Résolution des problèmes

Anomalie	Cause	Références
Le tissu de support est perforé.	1. Aiguilletage excessif au même endroit. 2. Le tissu de support est trop fin.	Voir en page 17. Voir en page 17.
L'aiguille casse.	1. Le bloc d'aiguilles est mal positionné. 2. L'aiguille est tordue ou émoussée. 3. La vis du pince-aiguille est desserrée. 4. Le tissu a été tiré ou tourné sans relever le bloc d'aiguilles.	Voir en page 13. Voir en page 13. Voir en page 13. Voir en page 17.
Le tissu ne se déplace pas en douceur.	1. Le pied-de-biche est trop bas.	Voir en page 13.
La machine tourne lentement ou bruyamment.	1. Des peluches et de la poussière se sont accumulées à l'intérieur du couvercle de plateau et autour de la barre à aiguille. 2. Le tissu de support est trop épais ou trop dense. 3. L'aiguille est tordue ou émoussée.	Voir en page 23. Voir en page 17. Voir en page 12.
La machine ne fonctionne pas.	1. La machine n'est pas branchée.	Voir en page 11.

Cambio de la bombilla



ADVERTENCIA: Para reducir el riesgo de quemaduras:

Apague y desenchufe la máquina antes de cambiar la bombilla.

La bombilla podría estar CALIENTE. Protégase los dedos al manipularla.

Desmante la máquina únicamente como se explica en esta sección.

- 1 Retire el tapón y el tornillo de fijación con un destornillador.
Saque la placa frontal.
 - ① Tapón
 - ② Tornillo de fijación
- 2 Presione la bombilla hacia arriba y gírela a la izquierda para aflojarla.
 - ③ Bombilla
- 3 Introduzca una nueva bombilla en el casquillo.
Presione la bombilla hacia arriba y gírela a la derecha.
- 4 Fije la placa frontal con el tornillo de sujeción.
Coloque el tapón en la placa frontal.

Solución de problemas

Problema	Causa	Referencia
Al punzonar la tela base se ha hecho un agujero.	1. Se ha punzonado excesivamente el mismo punto. 2. La tela base es demasiado fina.	Consulte la página 17. Consulte la página 17.
La aguja se rompe.	1. La aguja no está insertada correctamente. 2. La aguja está doblada o dañada. 3. El tornillo de fijación de la aguja está flojo. 4. Se ha tirado de la tela, o se ha girado la tela sin levantar la unidad de agujas.	Consulte la página 13. Consulte la página 13. Consulte la página 13. Consulte la página 17.
No es posible mover la tela con suavidad.	1. El pie prensatelas está demasiado bajo.	Consulte la página 13.
La máquina funciona muy lentamente o hace mucho ruido.	1. Hay polvo y pelusa acumulados dentro del cubreguía y en la zona de la barra de agujas. 2. La tela base es demasiado gruesa o densa. 3. La aguja está doblada o dañada.	Consulte la página 23. Consulte la página 17. Consulte la página 12.
La máquina no funciona.	1. La máquina no está enchufada.	Consulte la página 11.