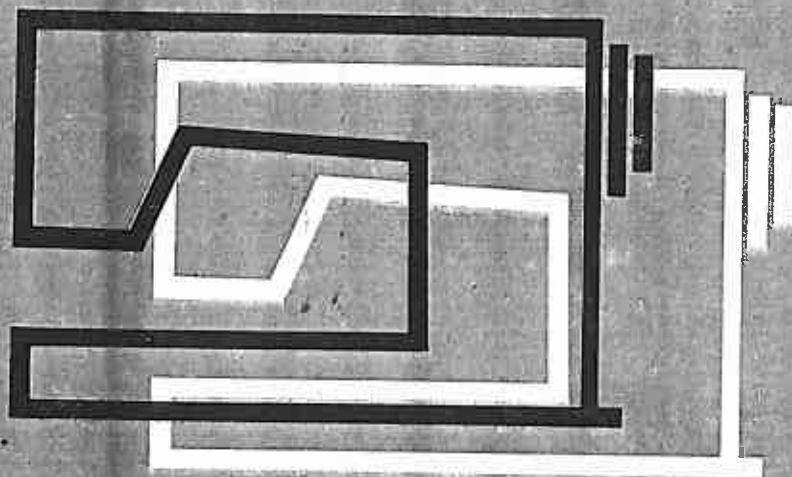


ALFA



1120
1129
1140

MAQUINAS DE COSER ALFA, S.A.
EIBAR (ESPAÑA)

NOTAS
REMARKS
NOTES
BEMERKUNGEN
NOTE
NOTAS

Los números que figuran en la primera página de este libro de instrucciones corresponden a las páginas del mismo en las que se explican, exclusivamente en forma gráfica, las funciones y la manera correcta de utilizar el dispositivo que cada uno de ellos indica.

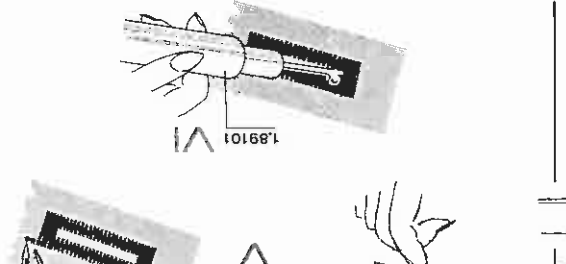
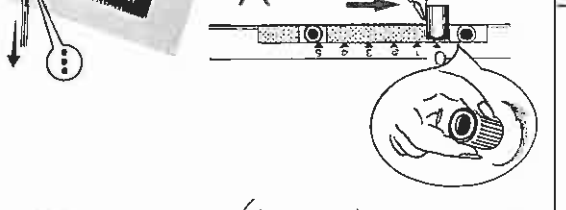
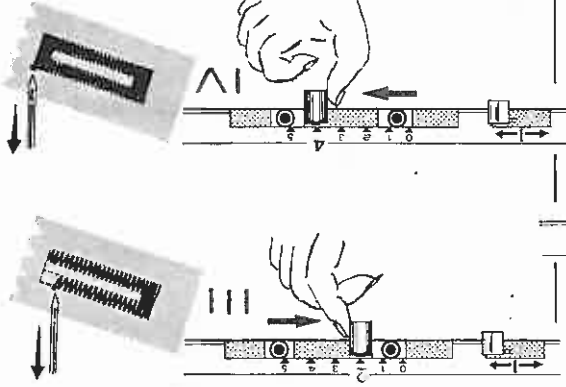
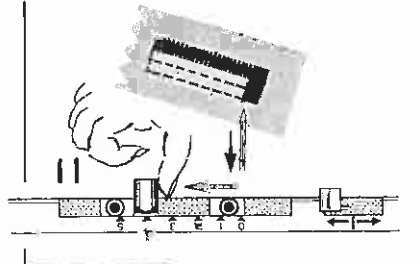
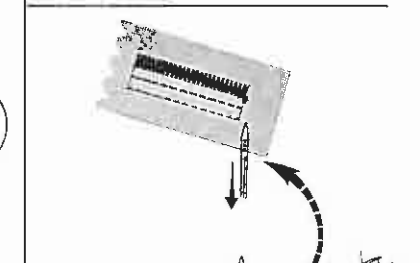
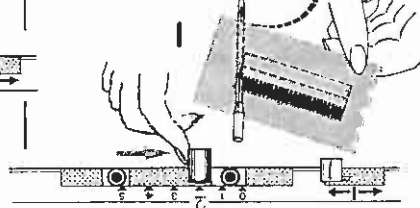
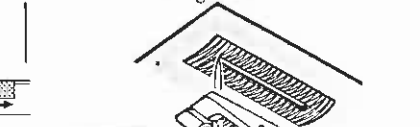
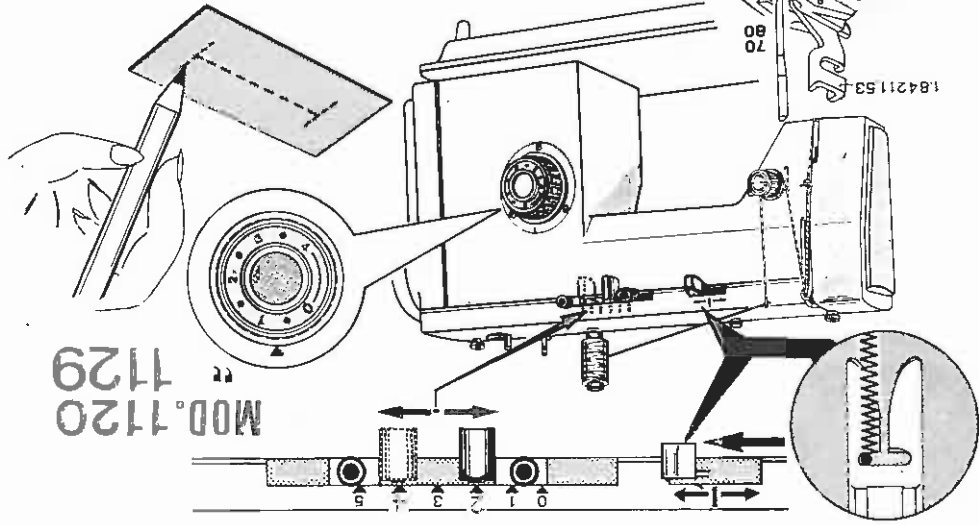
The numbers shown on the first page of this instruction book correspond to the pages where the uses and operation of the respective devices are graphically explained.

Les numéros qui figurent sur la première page de ce livre d'instructions correspondent aux pages où l'on explique graphiquement les fonctions et mode d'emploi des dispositifs respectifs.

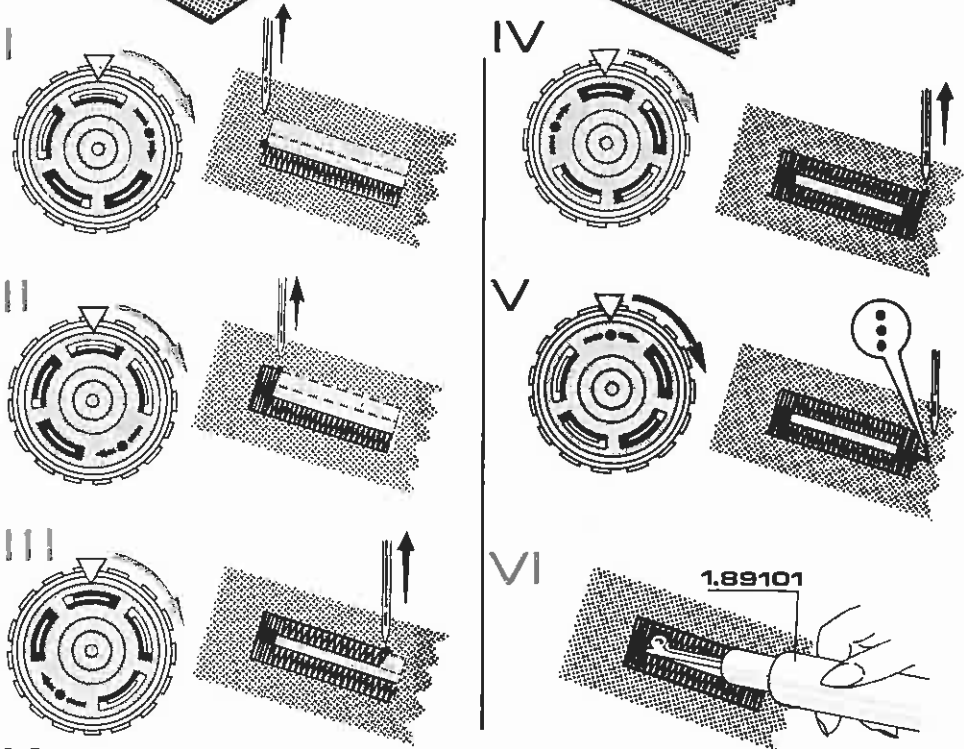
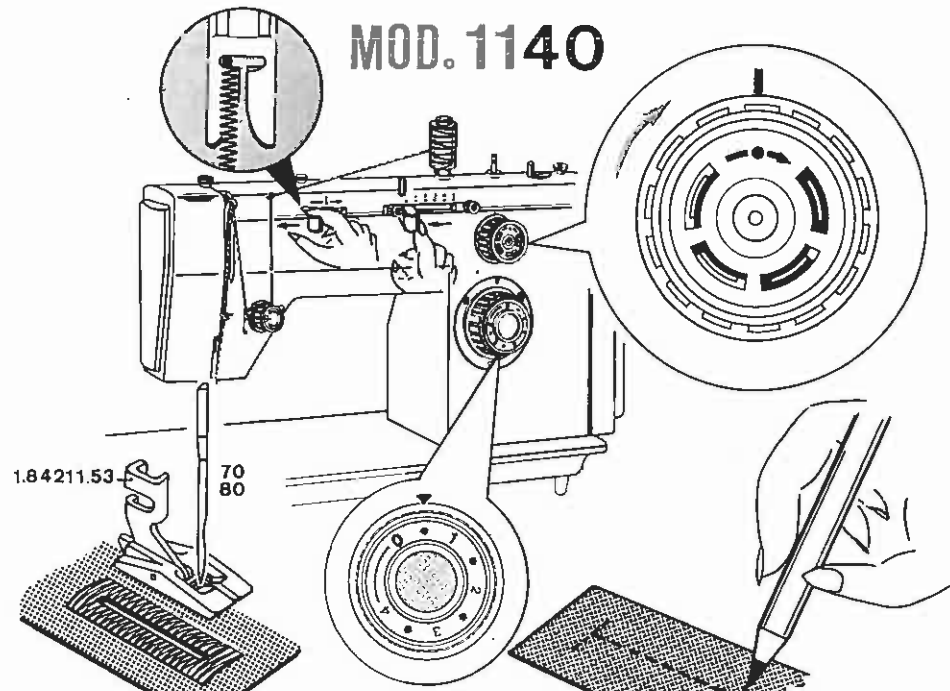
Die Nummern der ersten Seite dieser Gebrauchsanleitung gehören zu den Seiten, wo man bildlich die richtige Arbeitsweise der verschiedenen Vorrichtungen aufzeigt.

I numeri che figurano nella prima pagina di questo manuale di istruzioni corrispondono alle pagine del medesimo libro nelle quali sono spiegate, esclusivamente in forma grafica, il funzionamento e il modo corretto per utilizzare i vari dispositivi che ognuno di essi indica.

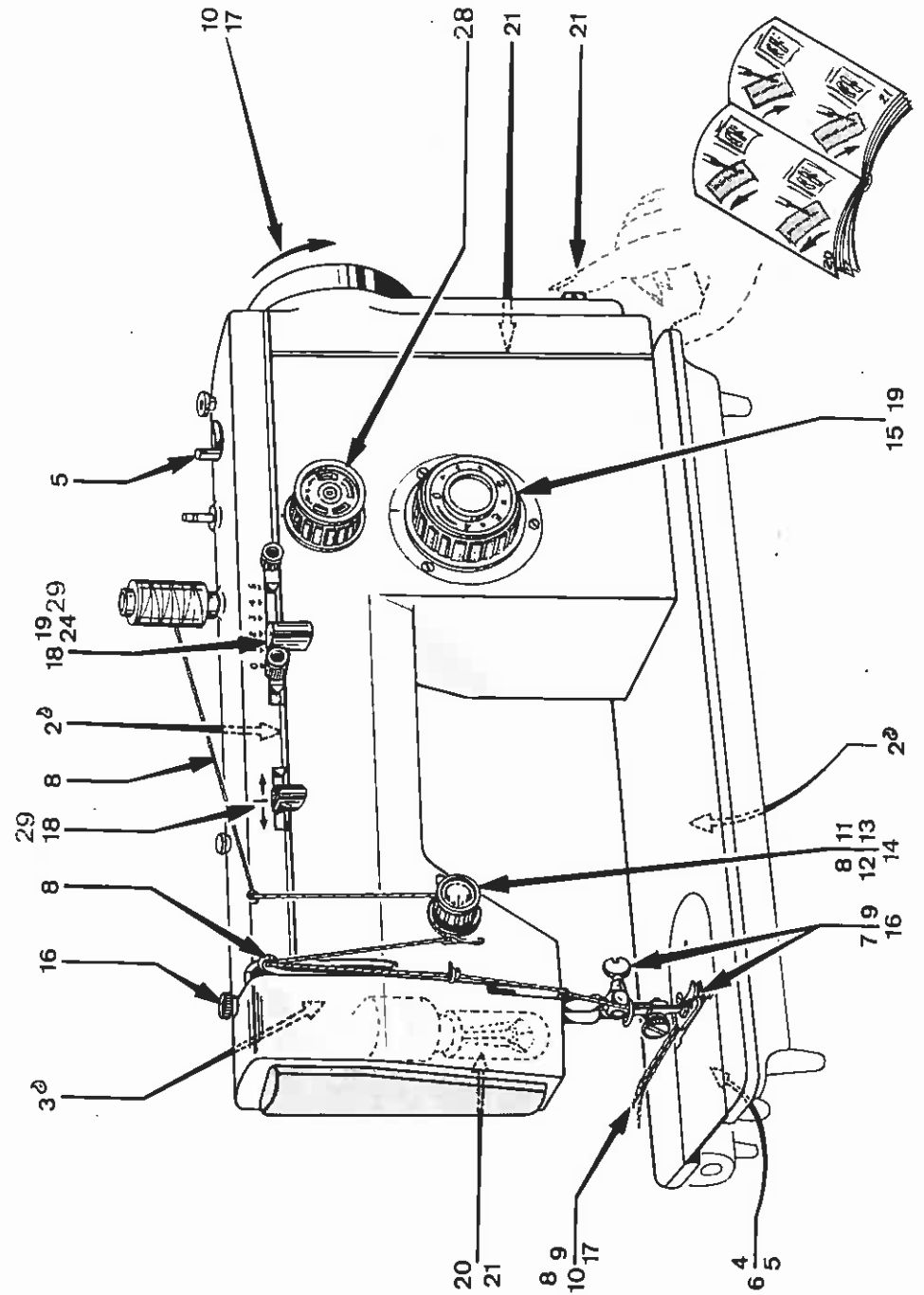
Os números que figuram na primeira página deste livro de instruções, correspondem às páginas de mesmo, onde se explica exclusivamente em forma gráfica, as funções e a maneira correta de utilizar o dispositivo que cada um deles indica.

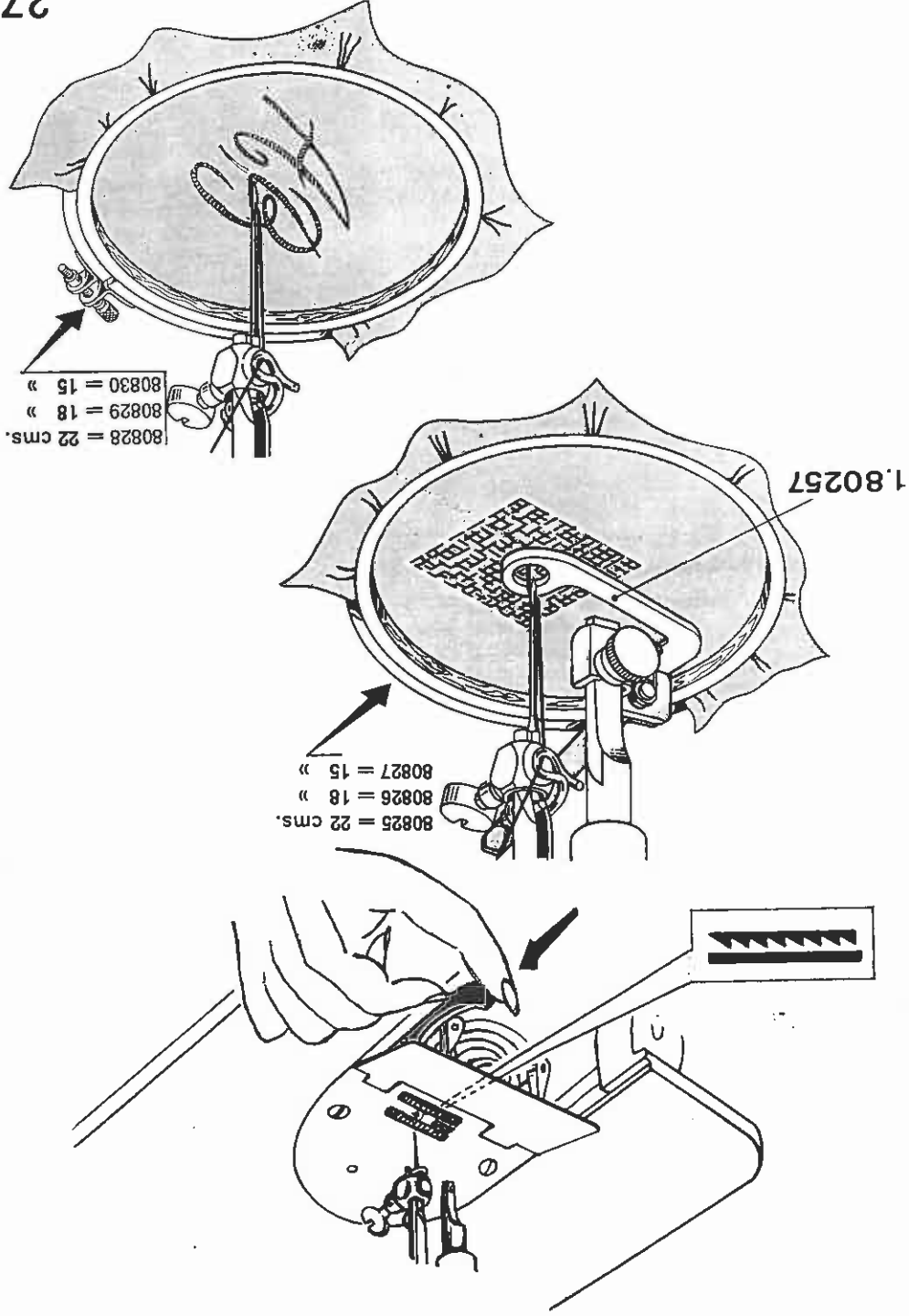
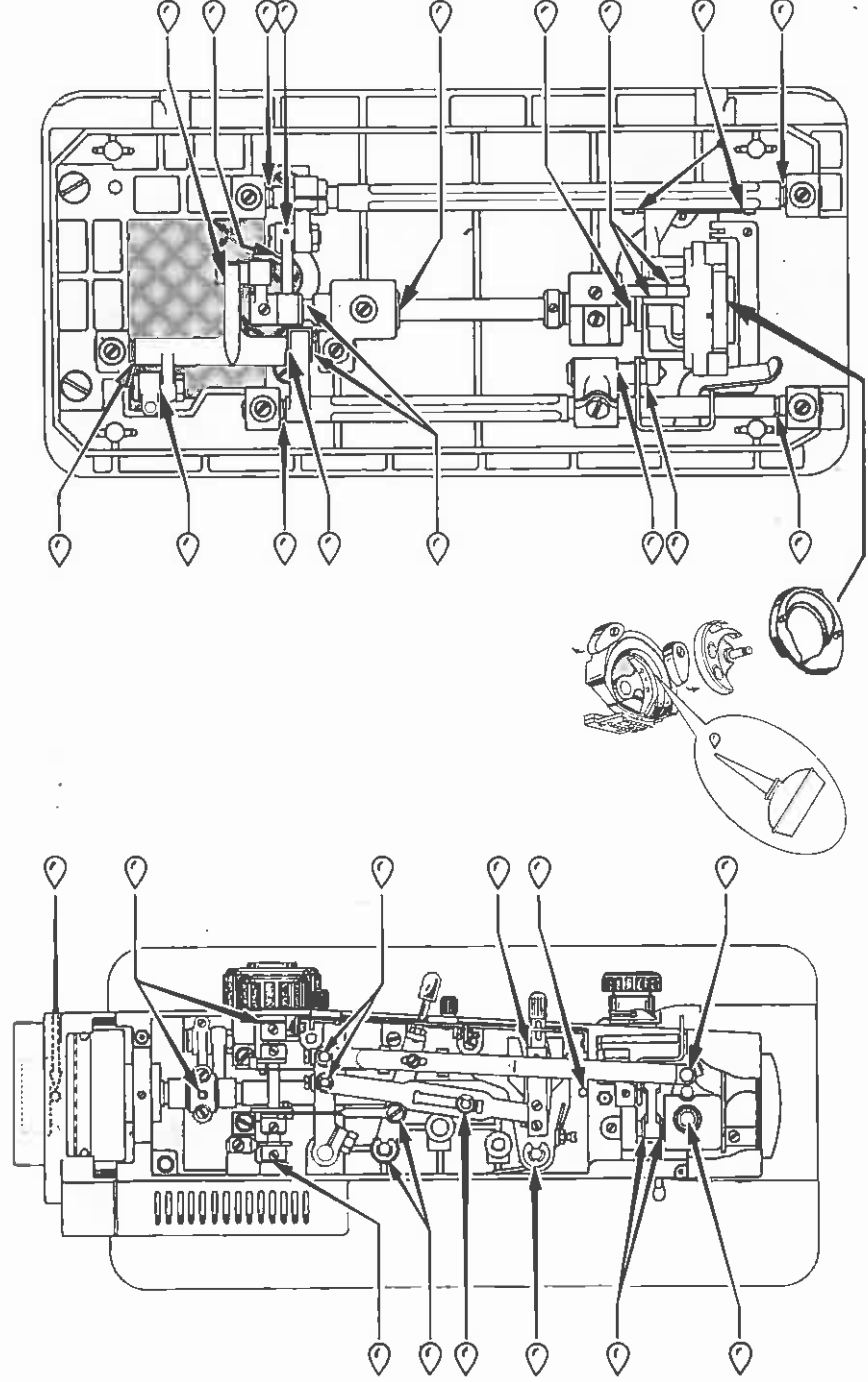


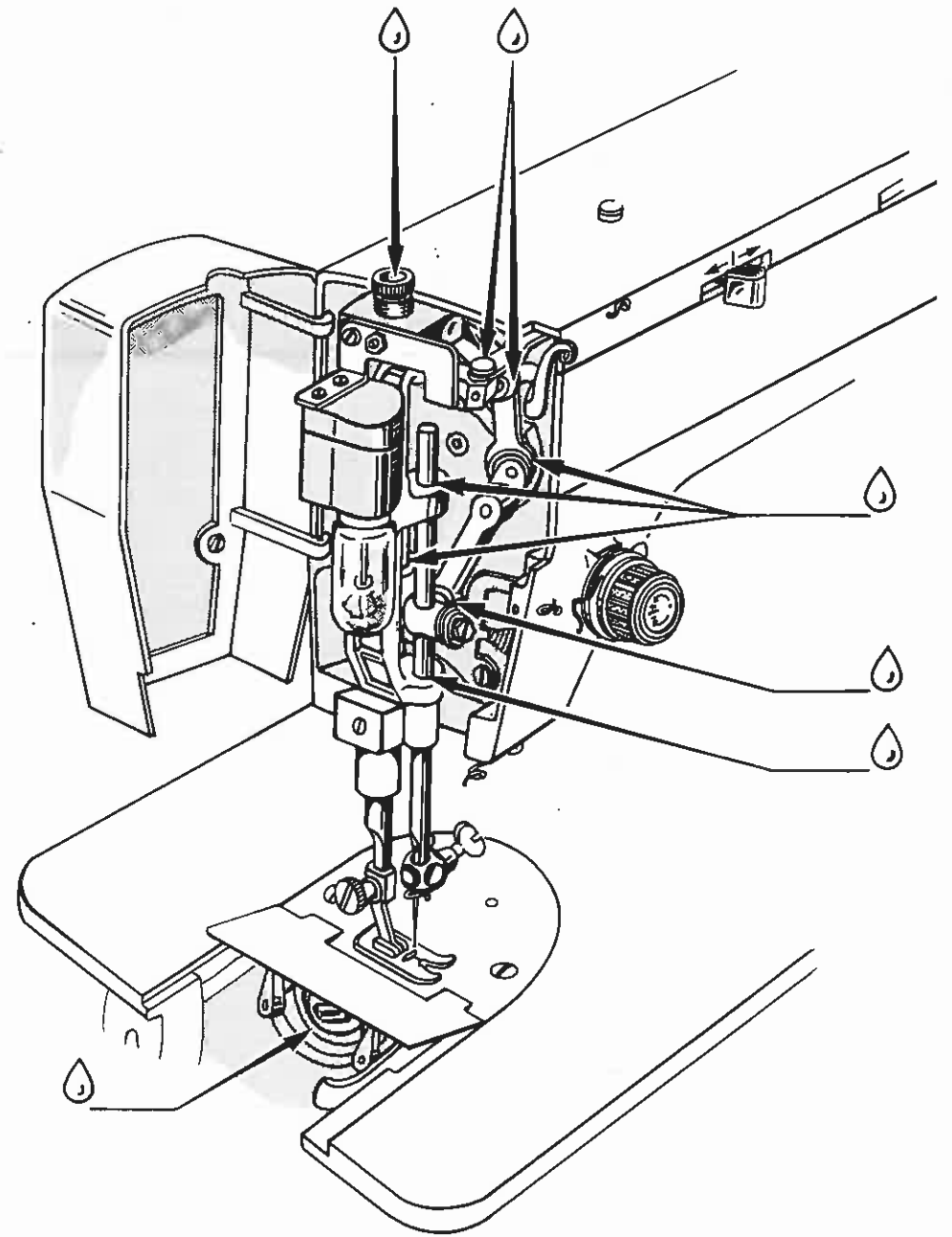
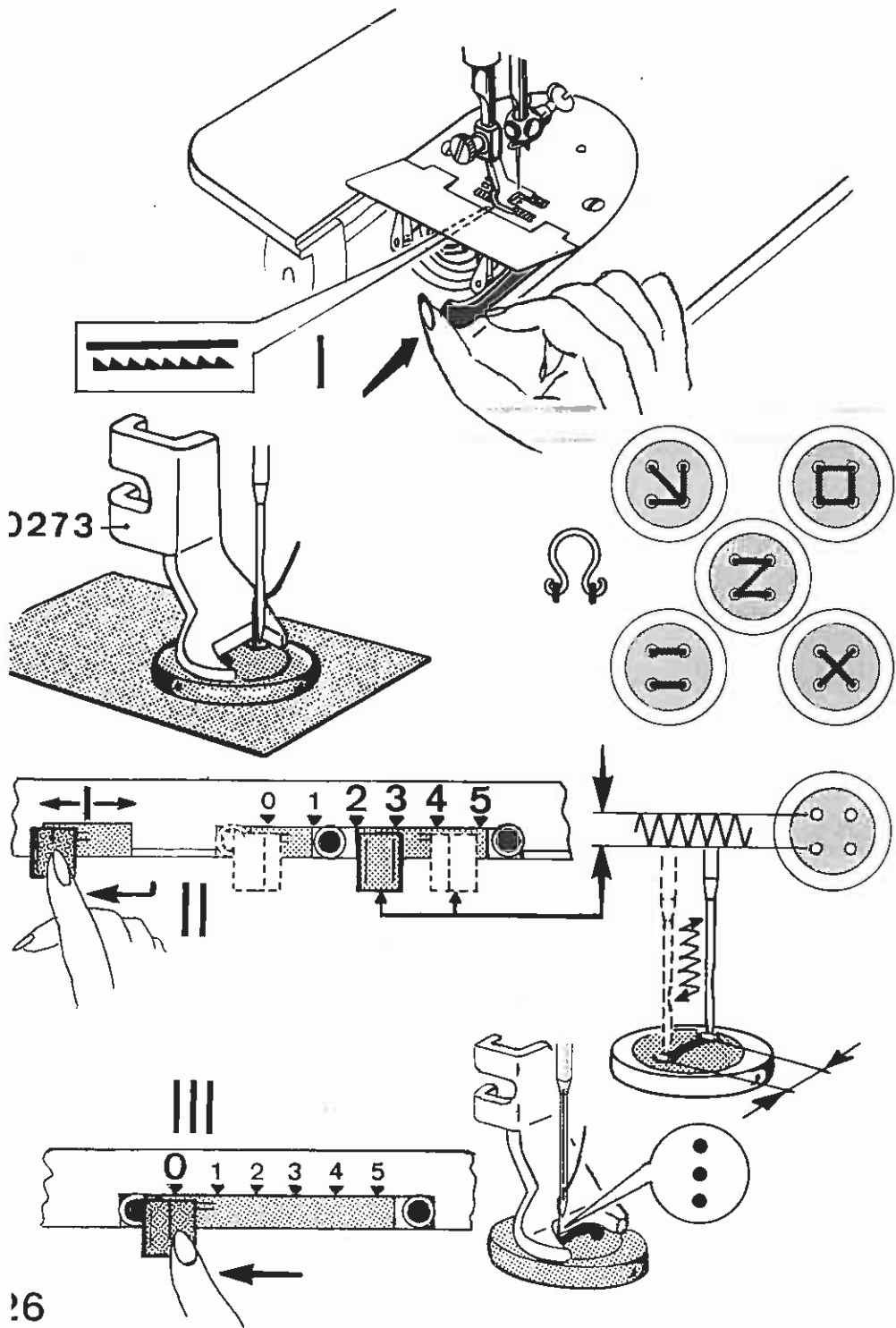
MOD. 1140

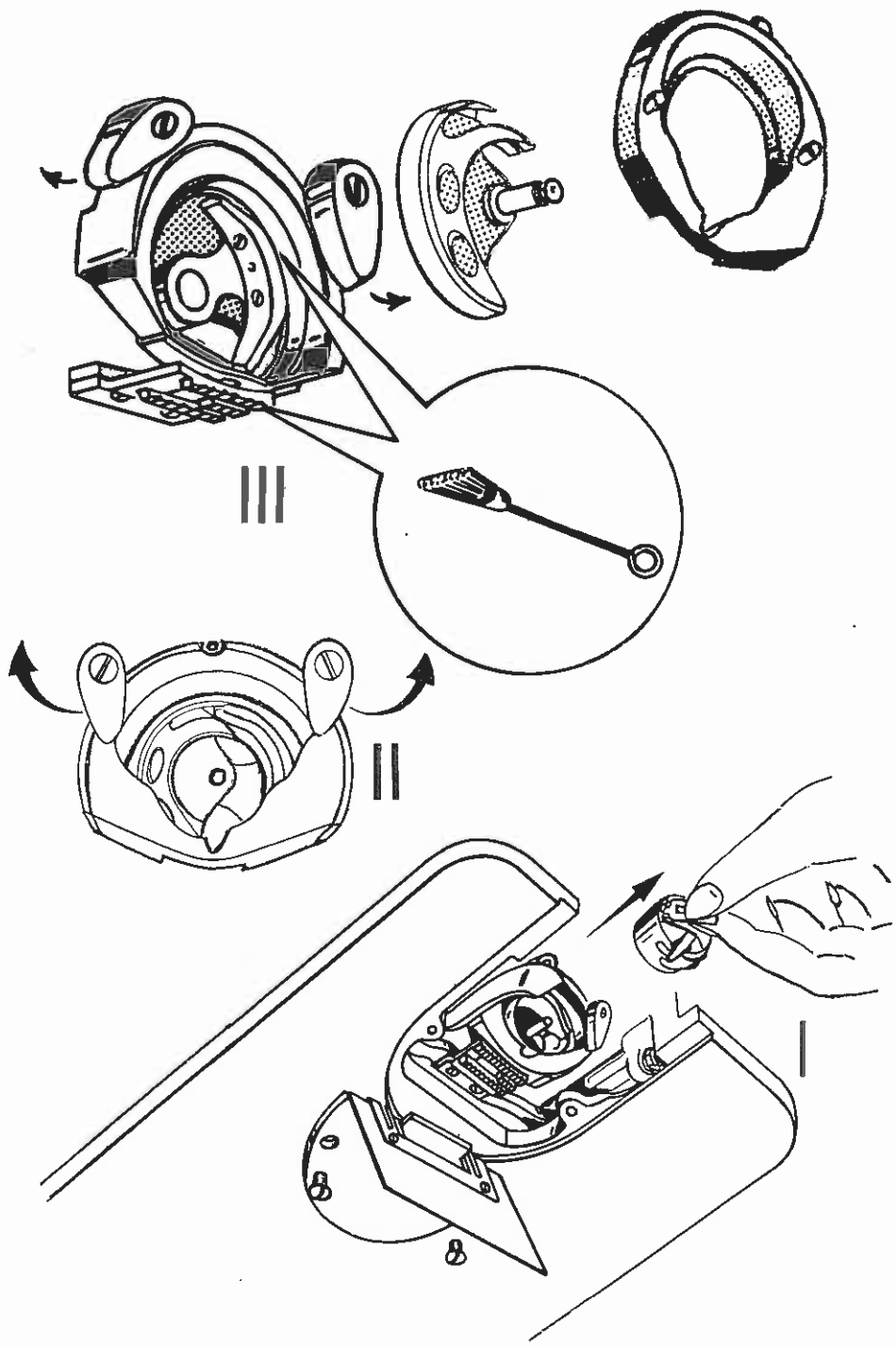
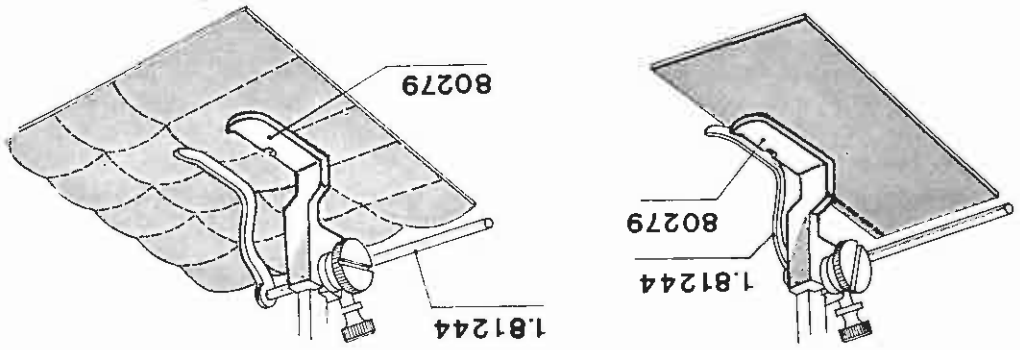
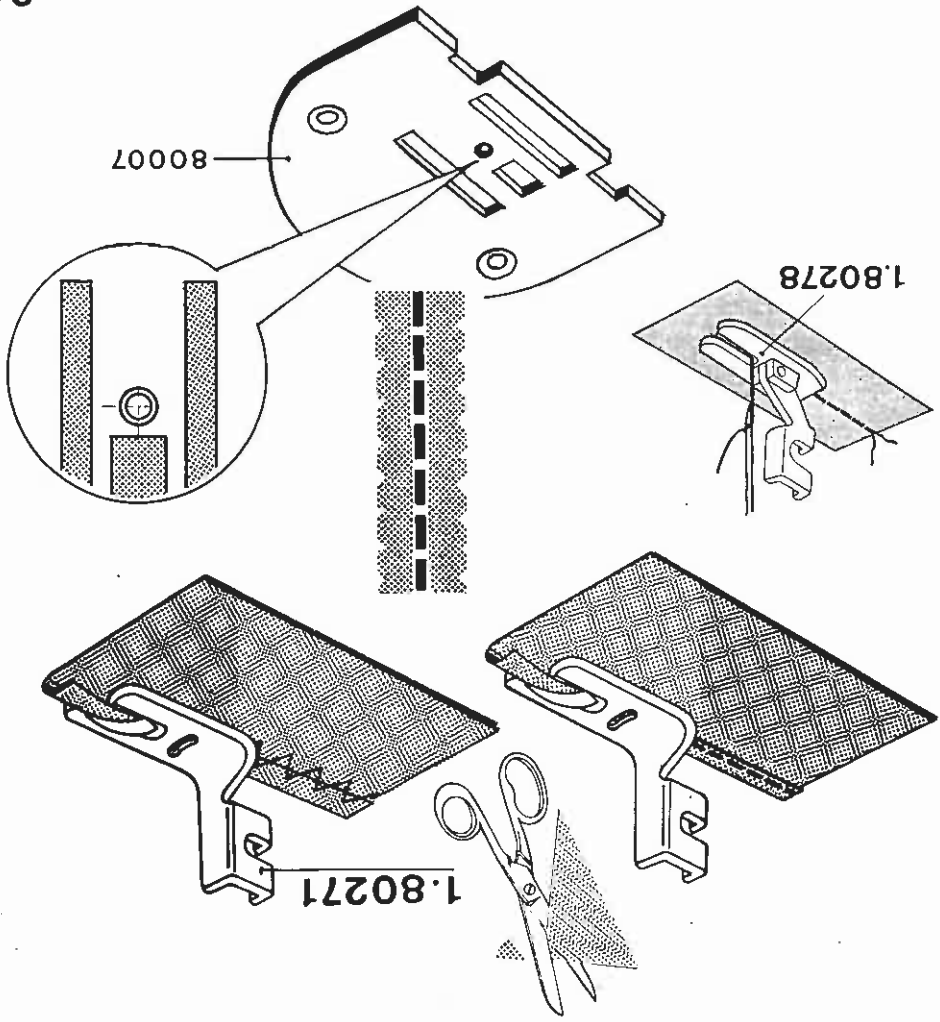


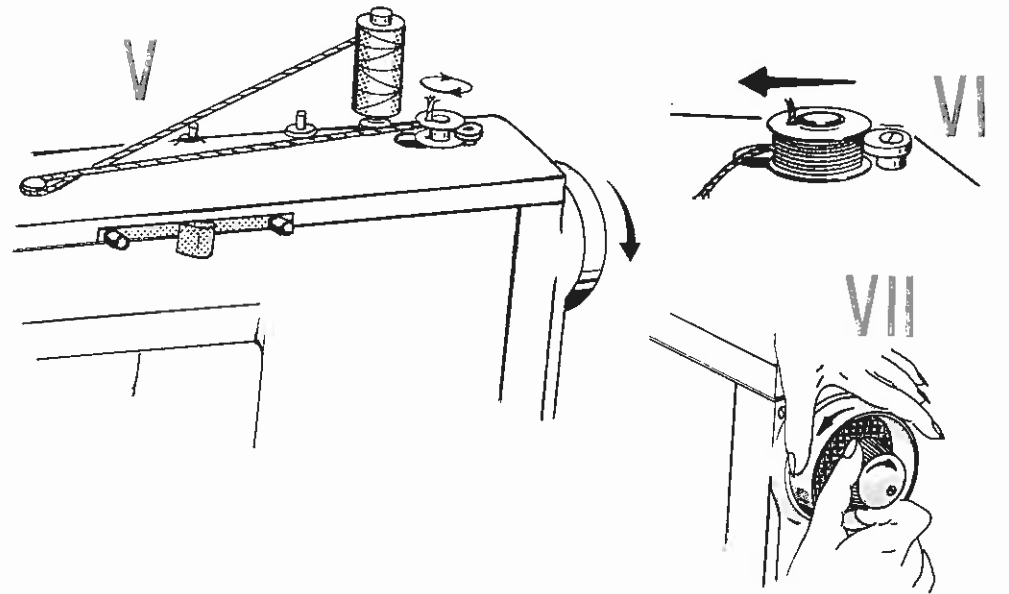
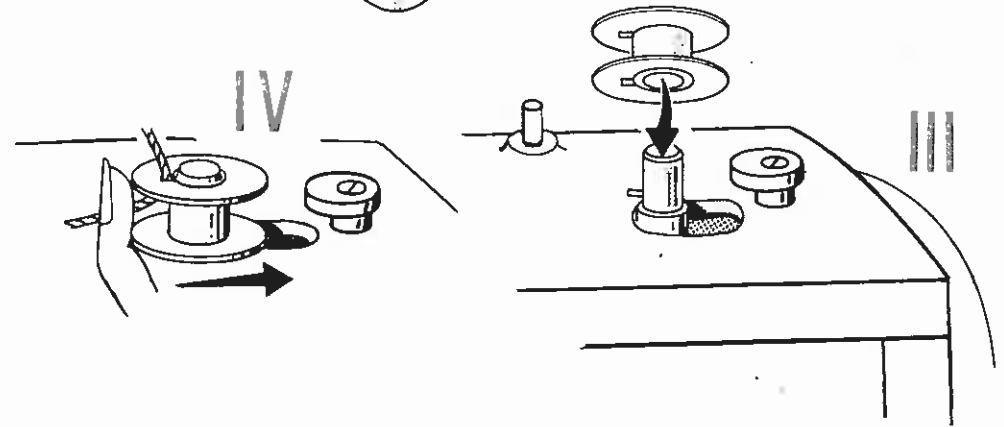
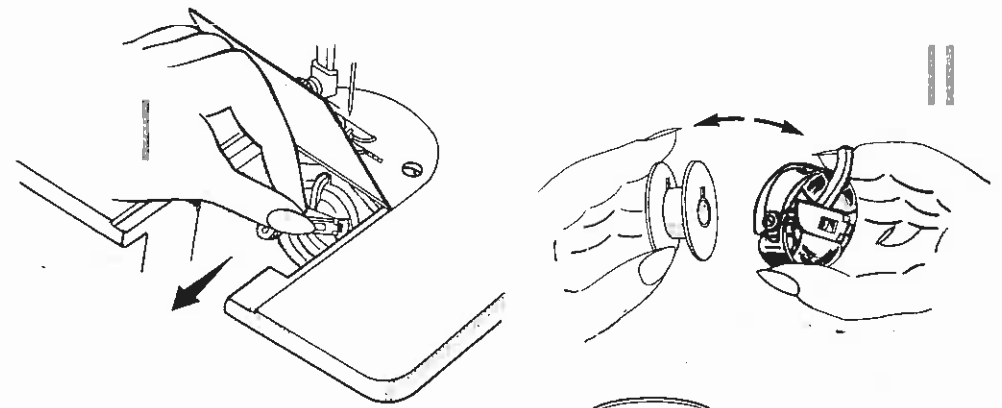
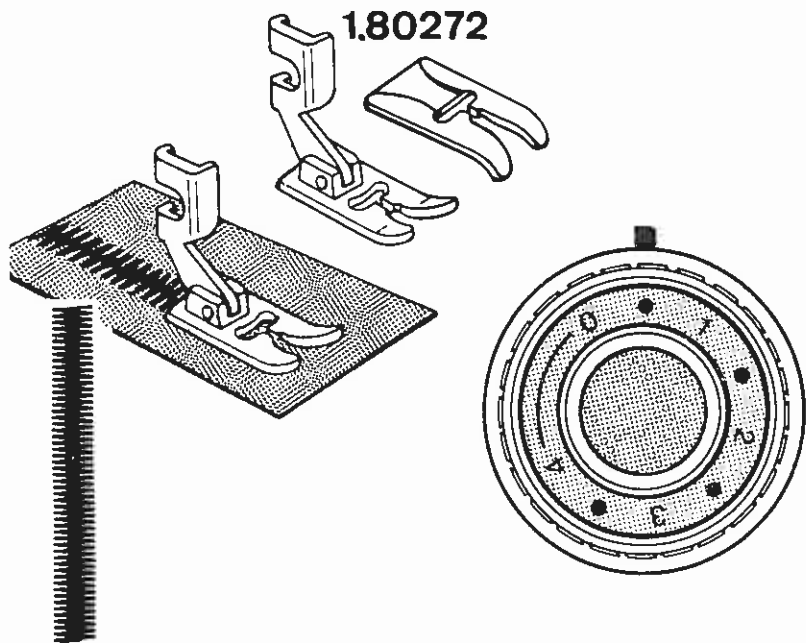
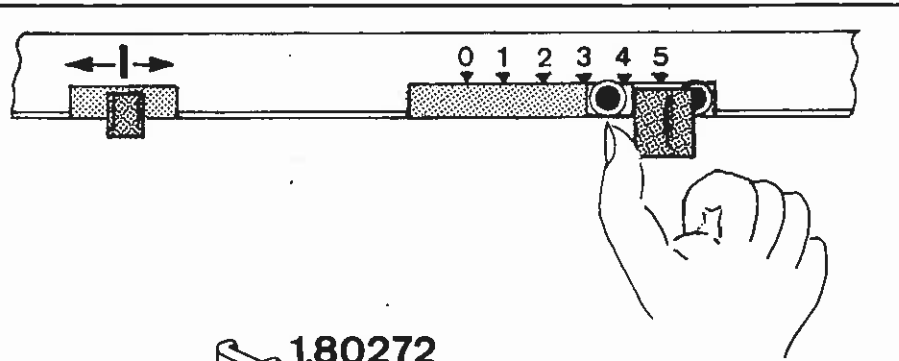
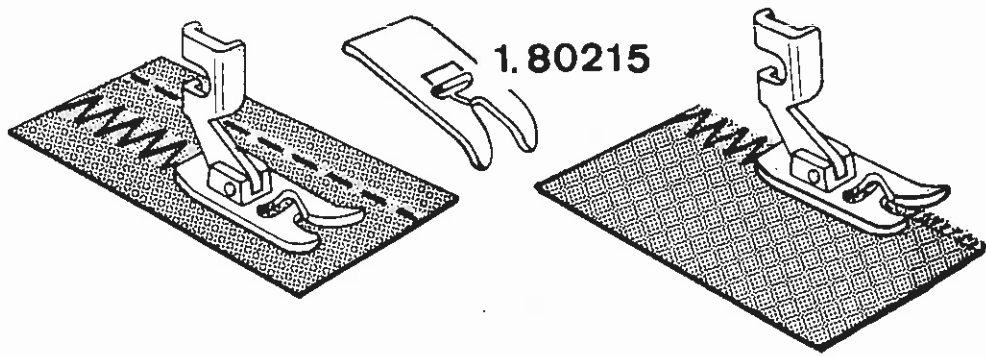
28

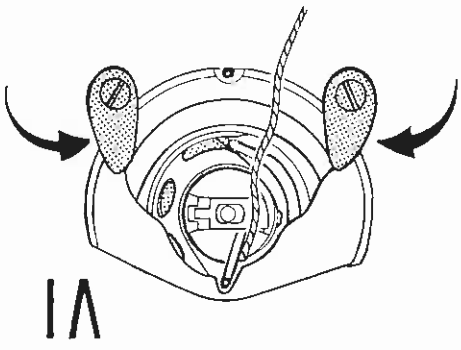
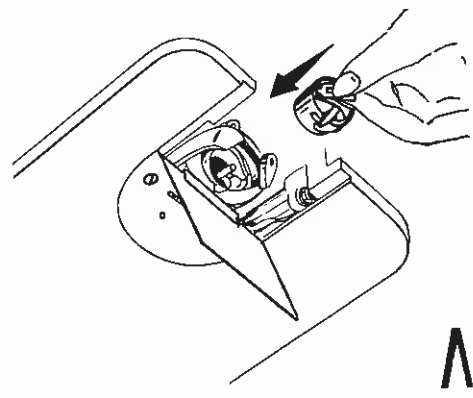
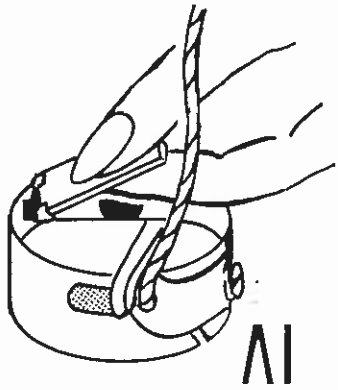
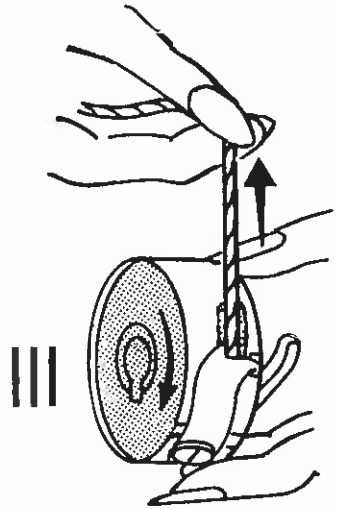
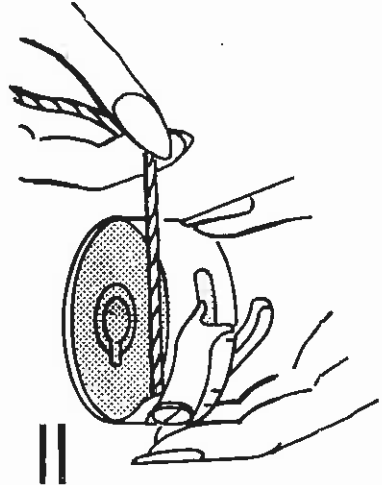
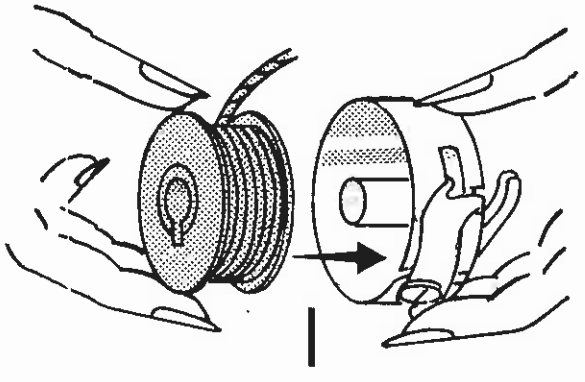












ACCESORIOS

Estas páginas contienen los elementos necesarios para realizar las diferentes labores. De no hallarse algún elemento de ellos en el estuche, puede ser adquirido en nuestros establecimientos.

ACCESSORIES

These pages include the attachments used for the different applications. Some of them are not delivered in the accessories kit but they are available at an additional cost.

ACCESSOIRES

Ces pages comprennent les accessoires nécessaires pour exécuter les différents travaux. Quelques uns ne vont pas dans la boîte mais sont livrés sur demande.

ZUBEHÖR

Die Bilder zeigen die noetigen Vorrichtungen um die verschiedenen Näheren durchzuführen. Die im Etui fehlenden Zubehör sind bei unseren Detailgeschäfte erhältlich.

ACCESORI

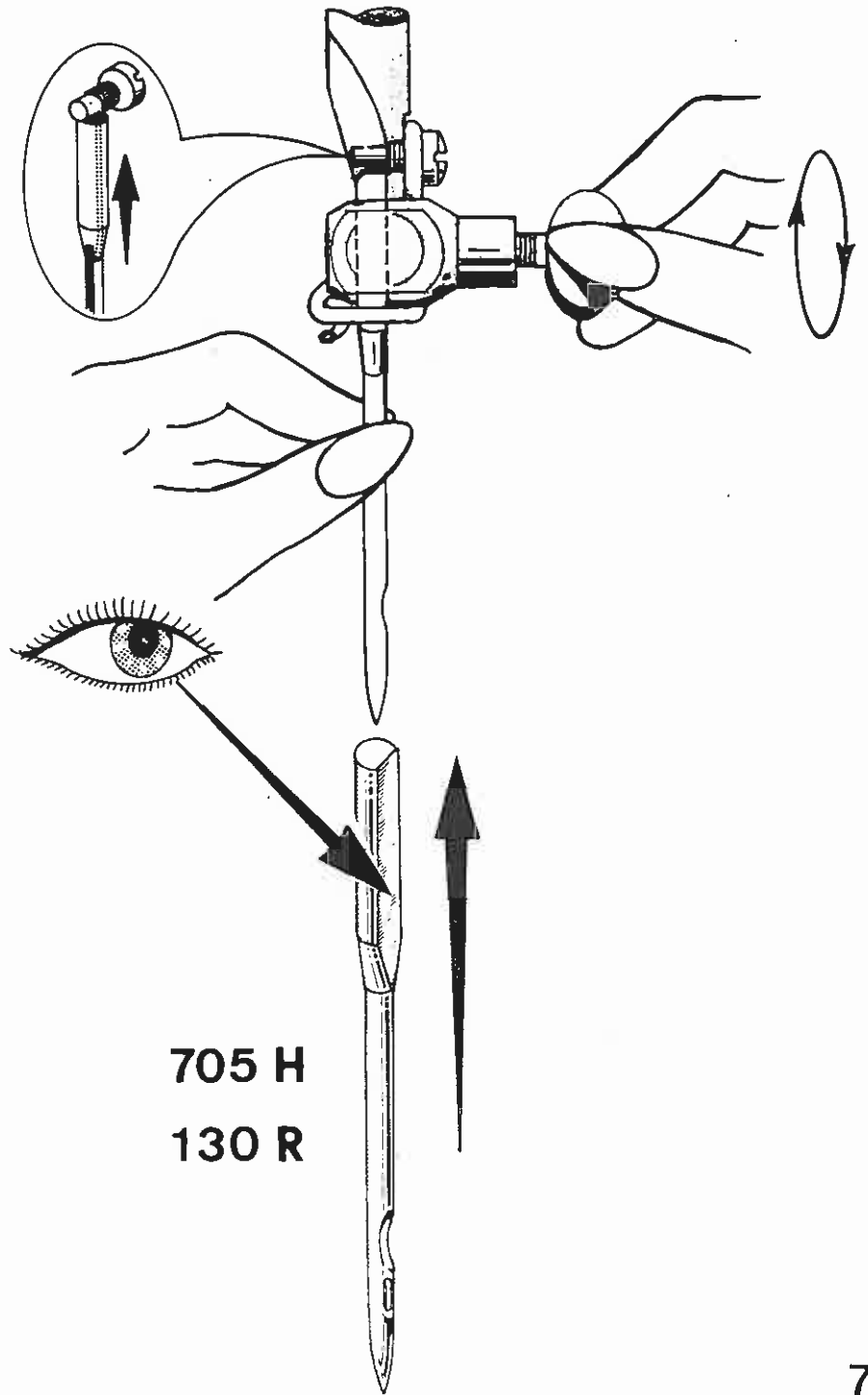
Queste pagine indicando gli accessori necessari per poter realizzare i diversi tipi di lavori alcune di queste apparecchiature non fanno parte della scatola in dotazione ma possono essere acquistate presso i nostri punti di vendita.

ACCESÓRIOS

Estas páginas indicam os elementos necessários para realizar os diferentes trabalhos. Vários desses elementos não vão incluídos no estojo de acessórios podendo ser adquiridos nos nossos estabelecimentos.

NOTAS
REMARKS
NOTES
BEMERKUNGEN
NOTE
NOTAS

Series of horizontal dotted lines for handwritten notes.



705 H
130 R

