

**INSTRUCTION BOOK
LIVRE D'INSTRUCTIONS
MANUAL DE INSTRUCCIONES**



**Model / Modèle / Modelo
4760**

IMPORTANT SAFETY INSTRUCTIONS

When using an electrical appliance, basic safety precautions should always be followed, including the followings:

Read all instructions before using this appliance.

DANGER— To reduce the risk of electric shock:

1. An appliance should never be left unattended when plugged in. Always unplug this sewing machine from the electric outlet immediately after using and before cleaning.

WARNING— To reduce the risk of burns, fire, electric shock, or injury to persons:

1. Do not allow children to play with the machine. The machine is not intended for use by children or infirmed persons without proper supervision.
Do not allow to be used as a toy. Close attention is necessary when this sewing machine is used by or near children.
2. Use this appliance only for its intended use as described in this owner's manual.
Use only attachments recommended by the manufacturer as contained in this instruction book.
3. Never operate this sewing machine if it has a damaged cord or plug, if it is not working properly, if it has been dropped or damaged, or dropped into water.
Return this sewing machine to the nearest authorized dealer or service center for examination, repair, electrical or mechanical adjustment.
4. Never operate the appliance with any air opening blocked. Keep ventilation openings of this sewing machine and foot controller free from accumulation of lint, dust and loose cloth.
5. Never drop or insert any object into any opening.
6. Do not use outdoors.
7. Do not operate where aerosol (spray) products are being used or where oxygen is being administered.
8. To disconnect, turn all controls to the off ("O") position, then remove plug from outlet.
9. Do not unplug by pulling on cord. To unplug, grasp the plug, not the cord.
10. Keep fingers away from all moving parts. Special care is required around the sewing machine needle.
11. Always use the proper needle plate. The wrong plate can cause the needle to break.
12. Do not use bent needles.
13. Do not pull or push fabric while stitching. It may deflect the needle causing it to break.
14. Switch this sewing machine off ("O") when making any adjustment in the needle area, such as threading the needle, changing the needle, threading the bobbin or changing the presser foot, and the like.
15. Always unplug this sewing machine from the electrical outlet when removing covers, lubricating, or when making any other adjustments mentioned in this owner's manual.

SAVE THESE INSTRUCTIONS

The design and specifications are subject to change without a prior notice.

CONSIGNES DE SÉCURITÉ IMPORTANTES

Cette machine à coudre n'est pas un jouet. Ne permettez pas aux enfants de jouer avec cette machine. La machine n'est pas prévue à l'usage des enfants en bas âge ou des personnes mentalement handicapées sans surveillance appropriée.

Pour utiliser un appareil électrique, il faut toujours respecter les consignes de sécurité fondamentales, notamment les consignes suivantes : Avant d'utiliser cet appareil, lisez toutes ces instructions.

DANGER : Pour réduire les risques d'électrocution.

1. Il ne faut jamais laisser un appareil sans surveillance lorsqu'il est branché. Il faut toujours débrancher cette machine à coudre de la prise électrique murale, après son utilisation ou avant de la nettoyer.

AVERTISSEMENT : Afin de réduire les risques de brûlures, incendie, électrocution ou blessures corporelles:

1. Il ne faut pas se servir de la machine comme d'un jouet. Il faut faire très attention lorsque cette machine à coudre est utilisée par des enfants ou à proximité de ceux-ci.
2. Utilisez cette machine uniquement pour les utilisations prévues, telles qu'elles sont décrites dans le manuel de la machine à coudre.
3. Il ne faut jamais faire fonctionner la machine à coudre si le câble ou la prise est endommagé, si elle ne fonctionne pas correctement, si on l'a laissé tomber, si elle est endommagée ou si elle est tombée dans l'eau.
Retournez la machine à coudre au magasin ou au centre de réparation le plus proche, afin de la faire examiner, réparer ou d'effectuer des réglages électriques ou mécaniques.
4. Il ne faut jamais faire fonctionner cette machine si les orifices d'aération sont colmatés. Tenir les orifices d'aération de cette machine à coudre exempts de toute accumulation de peluches, poussières et de morceaux de chiffon.
5. Il ne faut jamais laisser tomber ou introduire d'objet dans les orifices.
6. Il ne faut pas l'utiliser en plein air.
7. Il ne faut pas la faire fonctionner si des produits en aérosol (vaporisateur) sont utilisés où s'il y a une installation d'oxygène.
8. Ne débranchez pas la machine en tirant sur le câble. Pour la débrancher, saisissez la prise, et non pas le câble électrique.
9. Tenez les doigts à l'écart de toutes les pièces mobiles. Il faut faire particulièrement attention dans la zone proche de l'aiguille de la machine à coudre.
10. N'utilisez pas d'aiguilles courbées.
11. Ne tirez ni ne poussez pas le tissu pendant les piqûres. Cela risque de faire dévier l'aiguille et provoquer sa cassure.
12. Avant de faire des réglages dans la zone de l'aiguille tels qu'enfiler l'aiguille, changer l'aiguille, enfiler etc., Débranchez la prise d'adaptateur à C.A.
13. Débranchez toujours la machine à coudre de la douille électrique avant de réglages mentionnés dans le manuel de la machine à coudre.

CONSERVEZ CETTE NOTICE

La conception et les caractéristiques sont sujettes au changement sans une communication préalable préalable.

INSTRUCCIONES IMPORTANTES DE SEGURIDAD

Esta máquina de coser no es un juguete. No permita que los niños jueguen con esta máquina. La máquina no es diseñada para el uso por los infantes o las personas mentalmente lisiadas, sin la supervisión apropiada.

Cuando se utiliza un aparato eléctrico es necesario tomar ciertas precauciones básicas de seguridad, como las siguientes:

Lea todas las instrucciones antes de utilizar este aparato.

PELIGRO — Para reducir el riesgo de choque eléctrico:

1. No deje nunca el aparato sin vigilancia mientras esté enchufado. Desenchufe siempre la máquina de la toma eléctrica inmediatamente después de utilizarla y antes de limpiarla.

AVISO — Para reducir el riesgo de quemaduras, incendio, choque eléctrico o heridas a personas:

1. No deje que nadie utilice la máquina como si fuera un juguete. Preste especial atención cuando la máquina de coser sea utilizada por niños o cerca de ellos.
2. Utilice el aparato únicamente para los usos descritos en este manual del usuario.
3. Nunca utilice esta máquina de coser si tiene un enchufe o un cable en mal estado, si no funciona correctamente, si se ha golpeado o está dañada, o si ha caído en agua. Envíe esta máquina de coser a la tienda o centro de mantenimiento más próximo si es necesario examinarla, repararla o someterla a ajustes eléctricos o mecánicos.
4. No utilice nunca la máquina si tiene bloqueada alguna vía de ventilación. Mantenga las vías de ventilación de esta máquina de coser libres de pelusa, polvo y trozos de tela.
5. No deje caer ni introduzca ningún tipo de objeto en ninguna abertura.
6. No utilice la máquina en exteriores.
7. No utilice la máquina donde se empleen productos de aerosol (spray) o donde se administre oxígeno.
8. No tire del cable para desenchufar. Para desenchufar hay que agarrar el enchufe, no el cable.
9. Mantenga los dedos alejados de todas las piezas móviles. Tenga especial cuidado alrededor de la aguja de la máquina de coser.
10. No utilice agujas que estén dobladas.
11. No tire de la tela ni la empuje mientras esté cosiendo. La aguja podría desviarse y romperse.
12. Desenchufe el clavija del adaptador CA cada vez que tenga que hacer ajustes en la zona de la aguja, como enhebrar la aguja, cambiar la aguja, enhebrar la bobina y operaciones similares.
13. Desenchufe esta máquina de coser cada vez que tenga que hacer cualquier ajustes mencionados en este manual del usuario.

CONSERVE ESTAS INSTRUCCIONES

El diseño y las especificaciones están conforme a cambio sin un aviso anterior.

KNOW YOUR MACHINE

Name of Parts	4
Setting the Spool Pin	4
Standard Accessories	6
Extension Table	6

GETTING READY TO SEW

Connecting the Power Supply	8
Using the start/stop button	8
Using the foot control	8
Controlling Sewing Speed	10
Speed control slider	10
Foot control	10
Function Buttons	12
Start/stop button	12
Reverse button	12
Auto-lock button	12
Needle up/down button	12
Stitch width adjusting button	14
Stitch length adjusting button	14
Direct pattern selection buttons	14
Dropping the Feed Dog	16
Changing the Presser Foot	16
Detaching and Attaching the Foot Holder	16
Raising and Lowering the Presser Foot	18
Balancing Thread Tension	18
Changing Needles	20
Needle and Thread Chart	20
Winding the Bobbin	24
Removing the bobbin	24
Setting the spool	24
Threading for bobbin winding	26
Additional spool pin	26
Inserting the bobbin	28
Threading the Machine	30
Needle Threader	32
Drawing Up the Bobbin Thread	34

BASIC STITCHES

Straight Stitch	36
Changing sewing direction	36
Securing a seam	36
Altering the stitch length	38
Altering the needle drop position	38
Variety of Straight Stitches and Recommended Feet	42
Zigzag Stitch	44
Altering the stitch width	44
Altering the stitch length	44

UTILITY STITCHES

Overcasting with Zigzag Stitch	46
Multiple Zigzag Stitch (Tricot Stitch)	46
Buttonholes	48
Variety of buttonholes	48
Square buttonhole	48
Altering the buttonhole width	54
Altering the buttonhole stitch density	54
Double layer buttonhole	54
Round end and keyhole buttonholes	56
Altering the buttonhole width	56
Knit buttonhole	58
Corded buttonhole	60
Auto buttonhole	62
Button Sewing	64
Zipper Sewing	66
Blind Hemming	70
Eyelet	72

DECORATIVE SEWING

Applique	74
Patchwork	74
Smocking	76
Scallop Stitch	78
Decorative Satin Stitches	78
Fagoting	80
Cross Stitch	80
Pattern Combination	82
Correcting Distorted Stretch Patterns	82

CARE AND MAINTENANCE

Cleaning the Hook Race and Feed Dogs	84
Replacing the Bobbin Holder	84
Problems and Warning Signals	86
Troubleshooting	89

FAMILIARISATION AVEC LA MACHINE

Noms des composants	5
Mise en place du porte-bobine	5
Accessoires standards	7
Table d'extension	7

PRÉPARATION DU TRAVAIL DE COUTURE

Raccordement de la machine au secteur	9
Utilisation de la touche de marche/arrêt	9
Utilisation de la pédale	9
Contrôle de la vitesse de couture	11
Curseur de réglage de la vitesse	11
Pédale	11
Touches de fonction	13
Touche de marche/arrêt (Start/Stop)	13
Bouton de marche arrière	13
Bouton d'arrêt automatique	13
Bouton de position d'aiguille haute/basse	13
Touche de réglage de la largeur du point	15
Touche de réglage de la longueur du point	15
Boutons de sélection directe des motifs	15
Abaissement des griffes d'entraînement	17
Changement du pied-de-biche	17
Pose et retrait du reteneur du pied-de-biche	17
Relever et abaisser le pied-de-biche	19
Équilibrage de la tension du fil	19
Changement d'aiguille	21
Tableau des fils et des aiguilles	21
Remplissage de la canette	25
Retrait de la canette	25
Mise en place de la bobine de fil	25
Enfilage pour le bobinage de canette	27
Porte-bobine supplémentaire	27
Insertion de la canette	29
Enfilage de la canette	31
Enfileur d'aiguille	33
Remontée du fil de canette	35

POINTS DE BASE

Point droit.	37
Modification du sens de la couture	37
Arrêt d'une couture	37
Modification de la longueur du point	39
Modification de la position de l'aiguille	39
Divers points droits et pieds recommandés	43
Point zigzag.	45
Modification de la largeur du point.	45
Modification de la longueur du point	45

POINTS UTILITAIRES

Surfilage avec le point zigzag	47
Point zigzag multiple (point pour tissu extensible) ..	47
Boutonnères	49
Diverses boutonnères	49
Boutonnière carrée	49
Modification de la largeur de la boutonnière	55
Modification de la densité de point de la boutonnière	55
Boutonnière superposée	55
Boutonnères arrondies et à œillets	57
Modification de la largeur de boutonnière	57
Boutonnière pour tricot	59
Boutonnière cordée	61
Boutonnière automatique	63
Couture dedre des boutons	65
Fermeture à glissière	67
Ourlet invisible de lingerie	71
Œillet.	73

COUTURE DÉCORATIVE

Appliqué	75
Patchwork	75
Smocks	77
Point feston	79
Points passésatin décoratifs	79
Entre-deux	81
Points de croix	81
Combinaison de motifs	83
Correction de motifs extensibles déformés	83

SOINS ET ENTRETIEN

Nettoyage du logement de crochet et des griffes d'entraînement	85
Remplacement du support de la canette	85
Problèmes et signaux d'alerte	87
Dépistage des pannes	90

DESCRIPCIÓN DE LA MÁQUINA

Nombre de las partes	5
Configuración del pasador del carrete	5
Accesorios estándar	7
Tabla de ampliación	7

PREPARATIVOS ANTES DE COSER

Conexión a la alimentación	9
Utilización del botón de inicio/parada para iniciar/ detener	9
Utilización del pedal	9
Control de la velocidad de costura	11
Deslizador de control de la velocidad	11
Pedal	11
Botones de función	13
Botón de inicio/parada para iniciar/detener	13
Botón de retroceso	13
Botón de bloqueo automático	13
Botón de subida y bajada de la aguja	13
Botón de ajuste del ancho de la puntada	15
Botón de ajuste de la longitud de la puntada	15
Botones de selección directa de patrones	15
Bajada de los dientes de arrastre	17
Cambio del pie prensatelas	17
Desmontaje y montaje del sujetador del prensatelas	17
Subida y bajada del pie prensatelas	19
Equilibrado de la tensión del hilo	19
Cambio de la aguja	22
Tabla de agujas e hilos	22
Bobinado de la bobina	25
Extracción de la bobina	25
Fijación del carrete	25
Enhebrado para el bobinado de la bobina	27
Segundo pasador de carrete	27
Introducción de la bobina	29
Enhebrado de la máquina	31
Enhebrador de agujas	33
Extracción del hilo de la bobina	35

PUNTADAS BÁSICAS

Puntada recta	37
Cambio de la dirección de costura	37
Fijación de la puntada	37
Modificación de la longitud de la puntada	39
Modificación de la posición de bajada de la aguja ..	39
Variedad de puntadas rectas y pies prensatelas recomendados	43
Puntada en zigzag	45
Modificación del ancho de la puntada	45
Modificación de la longitud de la puntada	45

PUNTADAS PRÁCTICAS

Sobrehilado con puntada de cobertura en zigzag ..	47
Puntada al tricot múltiple (puntada de tricot)	47
Ojales	49
Variedad de ojales	49
Ojal cuadrado	49
Modificación del ancho del ojal	55
Modificación de la densidad de la puntada del ojal	55
Ojal de doble capa	55
Ojales de cerradura y de extremos redondeados ..	57
Modificación del ancho del ojal	57
Ojal para punto	59
Ojales acordonados	61
Ojales automáticos	63
Costura de botones	65
Costura de cremalleras	67
Doblado invisible	71
Ojete	73

COSTURA DECORATIVA

Aplicaciones	75
Patchwork costura estilo parche	75
Fruncido	77
Festones	79
Bordado de realces decorativos	79
Uniones	81
Punto de cruz	81
Combinación de patrones	83
Corrección de patrones elásticos distorsionados ..	83

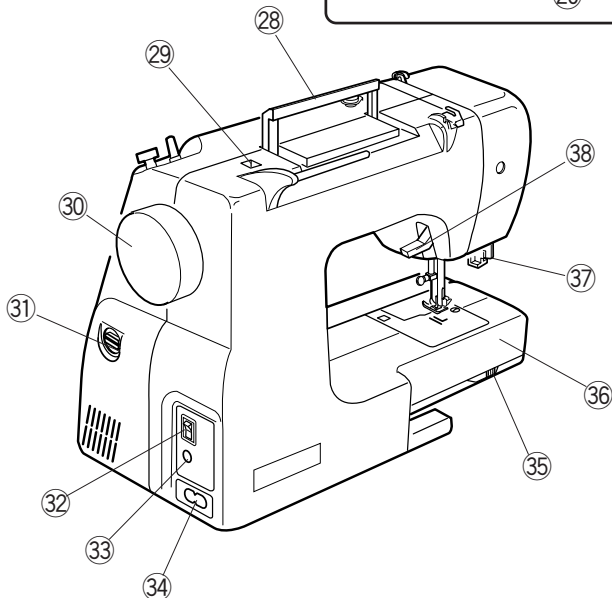
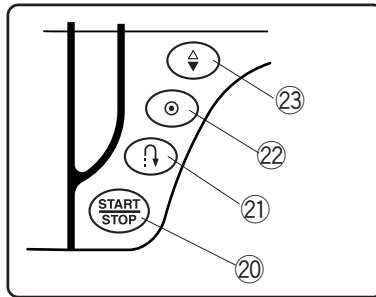
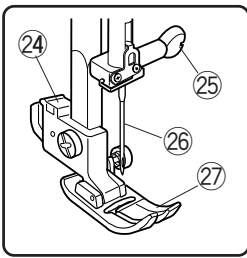
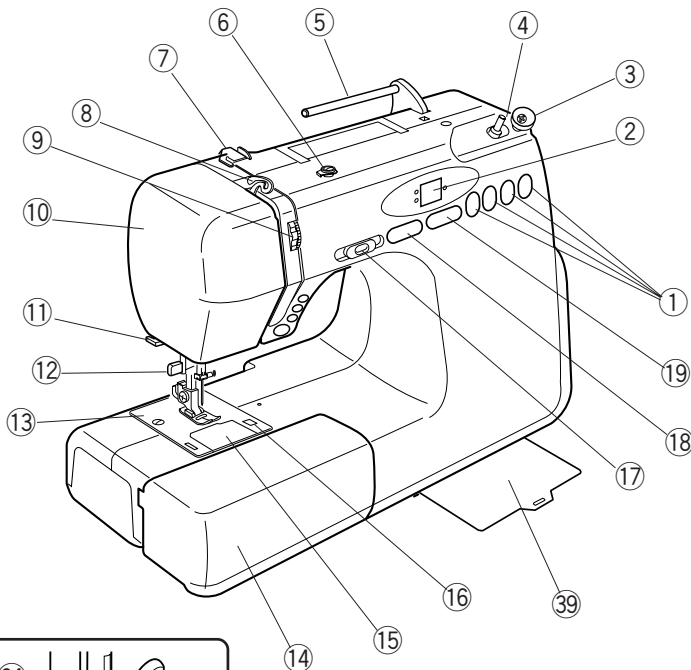
CUIDADOS Y MANTENIMIENTO

Limpieza de la carrera del portabobinas y los dientes de arrastre	85
Cambio del portabobinas	85
Problemas y señales de advertencia	88
Solución de problemas	91

KNOW YOUR MACHINE

Name of Parts

- ① Direct pattern selection buttons
- ② Indicator window
- ③ Bobbin winder stopper
- ④ Bobbin winder spindle
- ⑤ Spool pin (included in accessory bag)
- ⑥ Bobbin winding thread guide
- ⑦ Thread guide
- ⑧ Thread take-up lever
- ⑨ Tension regulating dial
- ⑩ Face plate
- ⑪ Thread cutter
- ⑫ Needle threader
- ⑬ Needle plate
- ⑭ Extension table (accessory storage)
- ⑮ Hook cover plate
- ⑯ Hook cover plate release button
- ⑰ Speed control slider
- ⑱ Stitch width adjusting button
- ⑲ Stitch length adjusting button
- ⑳ Start/stop button
- ㉑ Reverse button
- ㉒ Auto-lock button
- ㉓ Needle up/down button
- ㉔ Foot holder
- ㉕ Needle clamp screw
- ㉖ Needle
- ㉗ Zigzag foot A
- ㉘ Carrying handle
- ㉙ Hole for additional spool pin
- ㉚ Hand wheel
- ㉛ Stitch balance adjusting dial
- ㉜ Power switch
- ㉝ Machine socket
- ㉞ Power inlet
- ㉟ Drop-feed lever
- ㊱ Free arm
- ㊲ Buttonhole lever
- ㊳ Presser foot lifter
- ㊴ Reference chart

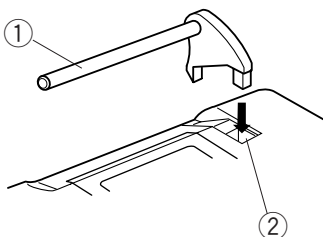


Setting the Spool Pin

Insert the spool pin into the hole as shown.

(The spool pin is in the accessory bag.)

- ① Spool pin
- ② Setting hole



FAMILIARISATION AVEC LA MACHINE

Noms des composantes

- ① Touches de sélection directe des motifs
- ② Écran
- ③ Butée du dévidoir
- ④ Axe du dévidoir
- ⑤ Porte-bobine (compris dans le coffret d'accessoires)
- ⑥ Guide-fil de bobinage de canette
- ⑦ Guide-fil
- ⑧ Crochet releveur de fil
- ⑨ Sélecteur de réglage de la tension
- ⑩ Plaque frontale
- ⑪ Coupe-fil
- ⑫ Enfile-aiguille
- ⑬ Plaque d'aiguilles
- ⑭ Table d'extension (rangement des accessoires)
- ⑮ Couvercle du crochet
- ⑯ Bouton d'ouverture du couvercle du crochet
- ⑰ Curseur de réglage de la vitesse
- ⑱ Touche de réglage de la largeur du point
- ⑲ Touche de réglage de la longueur du point
- ⑳ Touche de marche/arrêt (Start/Stop)
- ㉑ Bouton de marche arrière
- ㉒ Bouton d'arrêt automatique
- ㉓ Reteneur du position d'aiguille haute/basse
- ㉔ Support de pied-de-biche
- ㉕ Vis de pince-aiguille
- ㉖ Aiguille
- ㉗ Pied A, pour point zigzag
- ㉘ Poignée de transport
- ㉙ Trou pour porte-bobine supplémentaire
- ㉚ Volant
- ㉛ Sélecteur de réglage d'équilibre de densité des points
- ㉜ Interrupteur d'alimentation
- ㉝ Prise de courant de la machine
- ㉞ Entrée d'alimentation
- ㉟ Levier d'abaissement des griffes d'entraînement
- ㊱ Bras libre
- ㊲ Levier de boutonnière
- ㊳ Releveur de pied
- ㊴ Diagramme de référence

Mise en place du porte-bobine

Introduisez le porte-bobine dans l'orifice tel qu'illustré.
(Le porte-bobine se trouve dans le coffret d'accessoires).

- ① Porte-bobine
- ② Orifice de pose

DESCRIPCIÓN DE LA MÁQUINA

Nombre de las partes

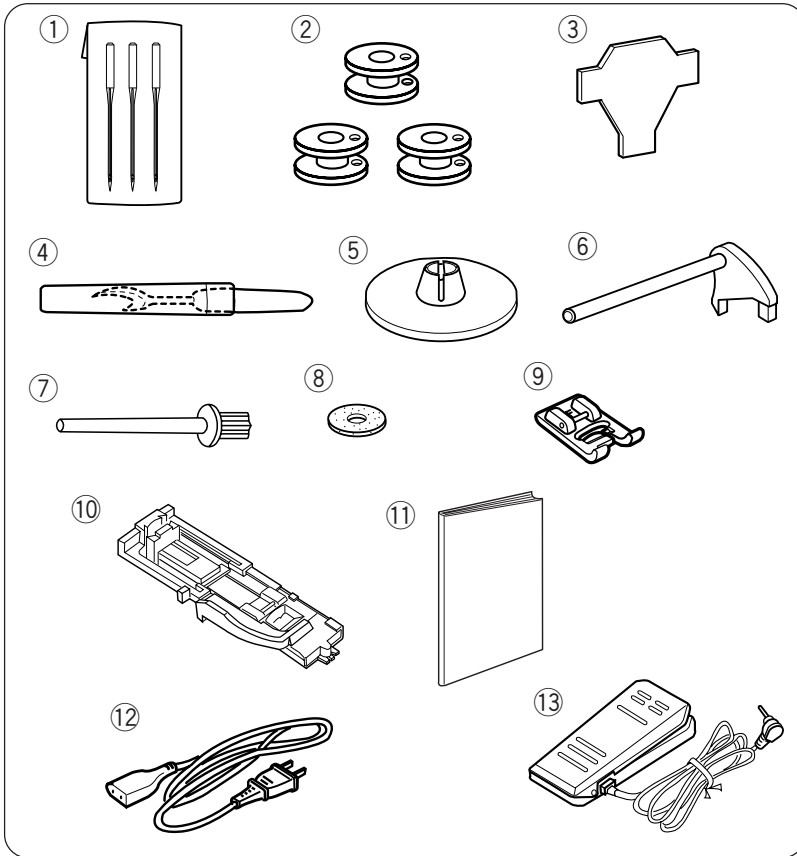
- ① Botones de selección directa de los patrones
- ② Ventana del indicador
- ③ Tope de la bobinadora
- ④ Huso de la bobinadora de bobinas
- ⑤ Pasador de carrete (incluido en la bolsa de accesorios)
- ⑥ Guiahilos de la bobinadora
- ⑦ Guiahilos
- ⑧ Tira hilos
- ⑨ Regulador de tensión
- ⑩ Placa frontal
- ⑪ Cortahilos
- ⑫ Enhebrador de agujas
- ⑬ Placa de agujas
- ⑭ Tabla de ampliación (caja de accesorios)
- ⑮ Placa de la cubierta del portabobinas
- ⑯ Botón de apertura de la placa de cubierta del portabobinas
- ⑰ Deslizador de control de velocidad
- ⑱ Botón de ajuste del ancho de la puntada:
- ⑲ Botón de ajuste de la longitud de la puntada
- ㉑ Botón de inicio/parada para iniciar/detener
- ㉒ Botón de inversión
- ㉓ Botón de bloqueo automático
- ㉔ Botón de subida y bajada de la aguja
- ㉕ Soporte del pie
- ㉖ Tornillo de fijación de la aguja
- ㉗ Aguja
- ㉘ Pie A para zigzag
- ㉙ Asa de transporte
- ㉚ Agujero Orificio para segundo pasador de carrete
- ㉛ Volante
- ㉜ Rueda de equilibrado de las puntadas
- ㉝ Interruptor de encendido
- ㉞ Toma de la máquina
- ㉟ Enchufe de alimentación
- ㊱ Palanca de los dientes de arrastre
- ㊲ Brazo libre
- ㊳ Palanca de ojales
- ㊴ Alzador del pie prensatelas
- ㊵ Tabla de referencia

Configuración del pasador del carrete

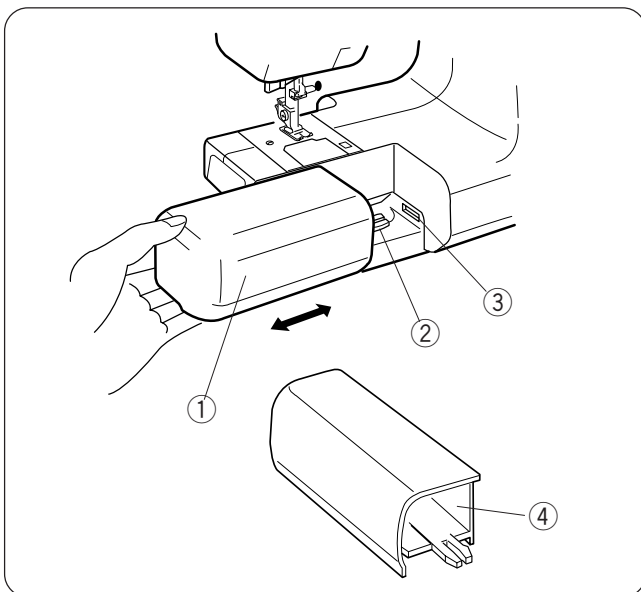
Introduzca el pasador del carrete en el orificio, como muestra la ilustración
(el pasador de carrete está en la bolsa de accesorios).

- ① Pasador de carrete
- ② Orificio de fijación

Standard Accessories



- ① Needles
- ② Bobbin
- ③ Screwdriver
- ④ Seam ripper
- ⑤ Spool holder
- ⑥ Spool pin
- ⑦ Additional spool pin
- ⑧ Felt
- ⑨ Satin stitch foot
- ⑩ Automatic buttonhole foot
- ⑪ Instruction book
- ⑫ Power supply cord
- ⑬ Foot control



Extension Table

The extension table provides an extended sewing area and can be easily removed for free arm sewing.

The accessories can be stored in the table.

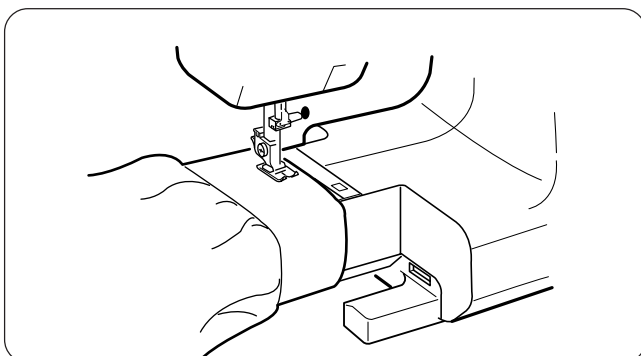
Detaching the table:

Pull the table away from the machine, as illustrated.

Attaching the table:

Push the extension table, inserting the tab into the slot until the table snaps into the machine.

- ① Extension table
- ② Tab
- ③ Slot
- ④ Accessory storage



Free arm sewing

Free arm sewing is useful for darning socks or mending knees, elbows or areas of wear in children's clothes.

Accessoires standard

- ① Aiguilles
- ② Canette
- ③ Tournevis
- ④ Découd-vite
- ⑤ Disque fixe-bobine
- ⑥ Porte-bobine
- ⑦ Porte-bobine supplémentaire
- ⑧ Feutre
- ⑨ Pied pour point passé
- ⑩ Pied de boutonnière automatique
- ⑪ Manuel d'instruction
- ⑫ Cordon d'alimentation
- ⑬ Pédale

Accesorios estándar

- ① Agujas
- ② Bobina
- ③ Destornillador
- ④ Descosedor
- ⑤ Portacarretes
- ⑥ Pasador de carrete
- ⑦ Segundo pasador de carrete
- ⑧ Fieltro
- ⑨ Pie para bordado de realces
- ⑩ Pie para ojales automáticos
- ⑪ Manual de instrucciones
- ⑫ Cable de alimentación
- ⑬ Pedal

Table d'extension

La table d'extension procure une surface de couture supplémentaire et est facilement escamotable pour la couture en bras libre.

Les accessoires peuvent être rangés dans la table.

Dépose de la table d'extension :

Écartez la table d'extension de la machine, comme illustré.

Pose de la rallonge de table :

Poussez la table d'extension tout en introduisant la languette dans la fente jusqu'à ce qu'elle s'encastre dans la machine avec un claquement.

- ① Table d'extension
- ② Languette
- ③ Fente
- ④ Rangement des accessoires

Couture avec le bras libre

La couture en bras libre est utile pour le reprisage des chaussettes ou la réparation des accrocs aux genoux, aux coudes ou aux points d'usure de vêtements d'enfants.

Tabla de ampliación

La tabla de ampliación proporciona una superficie de costura ampliada que se puede retirar fácilmente para coser con el brazo libre.

Los accesorios se pueden guardar en la tabla.

Soltar la tabla:

Tire de la tabla para sacarla de la máquina, como muestra la ilustración.

Fijar la tabla:

Empuje la tabla de ampliación, introduciendo la lengüeta en la ranura hasta que la tabla quede bien encajada en la máquina.

- ① Tabla de ampliación
- ② Lengüeta
- ③ Ranura
- ④ Compartimento de accesorios

Costura con el brazo libre

La costura con brazo libre sirve para zurcir calcetines o arreglar rodilleras, coderas o zonas de desgaste en las prendas infantiles.

GETTING READY TO SEW

Connecting the Power Supply

NOTE:

Before connecting to the power supply, make sure the voltage shown on the machine conforms to your electrical power.

Using the start/stop button

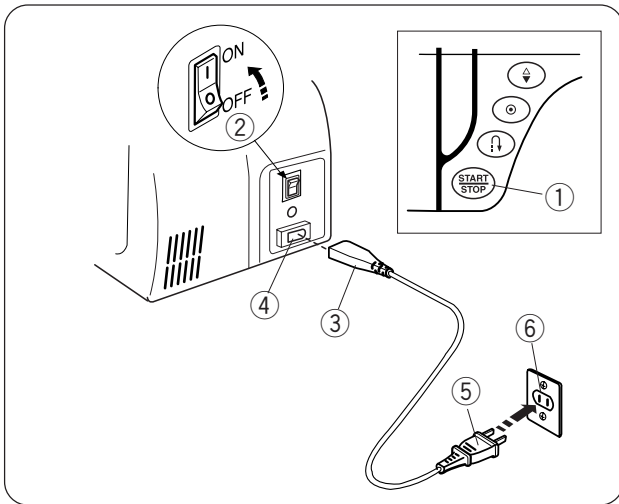
Turn off the power switch.

Insert the machine plug into the power inlet.

Insert the power supply plug into the wall outlet.

Turn on the power switch.

- ① Start/stop button
- ② Power switch
- ③ Machine plug
- ④ Power inlet
- ⑤ Power supply plug
- ⑥ Wall outlet



Using the foot control

Turn off the power switch.

Insert the foot control plug into the machine socket.

Insert the machine plug into the machine socket.

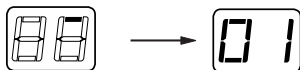
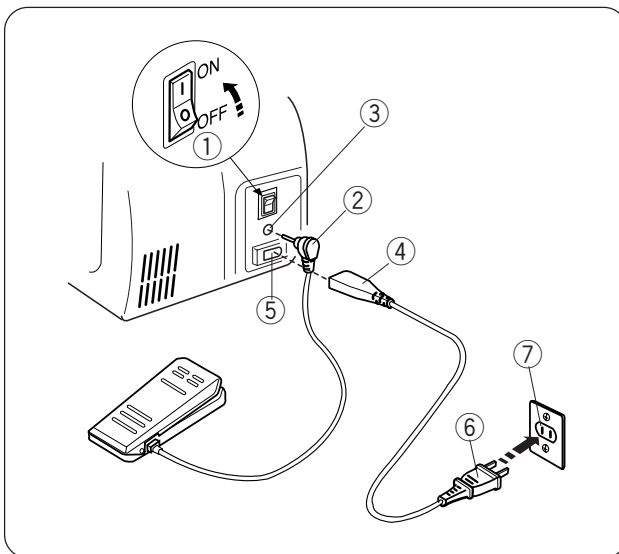
Insert the power supply plug into the wall outlet.

Turn on the power switch.

- ① Power switch
- ② Foot control plug
- ③ Machine socket
- ④ Machine plug
- ⑤ Power inlet
- ⑥ Power supply plug
- ⑦ Wall outlet

NOTE:

The start/stop button does not work when the foot control is connected.



NOTE:

After turning off the power, wait for 3 seconds to turn it on again.

When the power is turned on, the indicator window will show a test pattern then will indicate 01.

⚠ WARNING:

While in operation, always keep your eyes on the sewing area, and do not touch any moving parts such as the thread take-up lever, handwheel or needle. Always turn off the power switch and unplug from the power supply:

- when leaving the machine unattended.
- when attaching or removing parts.
- when cleaning the machine.

Do not place anything on the foot control, otherwise the machine will run intermittently.

Operating Instructions:

The symbol "O" of a switch indicates the "off" position of a switch.

For appliances with a polarized plug (one blade wider than the other). To reduce the risk of electric shock, this plug is intended to fit in a polarized outlet only one way. If it does not fit fully in the outlet, reverse the plug. If it still does not fit, contact a qualified electrician to install the proper outlet. Do not modify the plug in any way.

PRÉPARATION DU TRAVAIL DE COUTURE

Raccordement de la machine au secteur

REMARQUE :

Avant le branchement au secteur, assurez-vous que le voltage indiqué sur la machine correspond au type de courant du secteur.

Utilisation de la touche de marche/arrêt

Mettez l'interrupteur d'alimentation en position d'arrêt.
Introduisez la fiche de la machine dans l'entrée d'alimentation.
Introduisez la fiche d'alimentation dans la prise murale.
Mettez l'interrupteur d'alimentation en position de marche.

- ① Touche de marche/arrêt (Start/Stop)
- ② Interrupteur d'alimentation
- ③ Fiche de la machine
- ④ Entrée d'alimentation
- ⑤ Fiche d'alimentation
- ⑥ Prise de courant murale

Utilisation de la pédale

Mettez l'interrupteur d'alimentation en position d'arrêt.
Introduisez la fiche de la pédale dans la prise de la machine.
Introduisez la fiche de la machine dans la prise de la machine.
Introduisez la fiche d'alimentation dans la prise murale.
Mettez l'interrupteur d'alimentation en position de marche.

- ① Interrupteur d'alimentation
- ② Fiche de la pédale
- ③ Prise de courant de la machine
- ④ Fiche de la machine
- ⑤ Entrée d'alimentation
- ⑥ Fiche d'alimentation
- ⑦ Prise de courant murale

REMARQUE :

La touche de marche/arrêt ne fonctionne pas lorsque la pédale est connectée.

Lorsque l'alimentation est branchée, la fenêtre indicatrice affichera un exemple de motif puis indiquera 01.



AVERTISSEMENT :

Pendant le fonctionnement de la machine, maintenez toujours votre attention sur la zone de couture, et ne touchez aucun élément en mouvement tel que le levier releveur de fil, le volant ou l'aiguille.

Coupez toujours l'interrupteur d'alimentation et débranchez la machine :

- lorsque vous laissez la machine sans surveillance,
- lorsque vous installez ou démontez des éléments,
- lorsque vous nettoyez la machine.

Ne placez rien sur la pédale, sinon la machine risque de tourner par intermittence.

Instructions d'utilisation :

Le symbole " O " de l'interrupteur indique la position Arrêt.
Pour les machines dotées d'une fiche polarisée (une lame plus large que l'autre) : afin de réduire les risques d'électrocution, cette fiche ne peut être introduite dans une prise polarisée que d'une seule façon.

Si la fiche n'entre pas dans la prise, retournez-la. Si elle n'entre toujours pas, contactez un électricien compétent qui installera une prise appropriée. Ne modifiez en aucune façon la fiche.

PREPARATIVOS ANTES DE COSER

Conexión a la alimentación

NOTA:

Antes de conectar la máquina a la alimentación, cerciórese de que la tensión que muestra la máquina corresponde a la red eléctrica de su hogar.

Utilización del botón de inicio/parada para iniciar/detener

Ponga el interruptor en OFF.
Introduzca el enchufe de la máquina en la toma de corriente.
Introduzca el enchufe de alimentación en la toma de la pared.
Encienda el interruptor.

- ① Botón de inicio/parada para iniciar/detener
- ② Interruptor de encendido
- ③ Enchufe de la máquina
- ④ Toma de corriente
- ⑤ Enchufe de alimentación
- ⑥ Toma de pared

Utilización del pedal

Ponga el interruptor en OFF.
Introduzca el enchufe del pedal en la toma de la máquina.
Introduzca el enchufe de la máquina en la toma de corriente.
Introduzca el enchufe de alimentación en la toma de la pared.
Encienda el interruptor.

- ① Interruptor de encendido
- ② Clavija del pedal
- ③ Toma de la máquina
- ④ Enchufe de la máquina
- ⑤ Toma de corriente
- ⑥ Enchufe de alimentación
- ⑦ Toma de pared

NOTA:

El botón de inicio/parada para iniciar/detener no funciona cuando está conectado el pedal.

Cuando se enciende la máquina, la ventana del indicador mostrará un patrón de prueba y, al finalizar, mostrará "01".



ATENCIÓN:

Mientras tenga la máquina en funcionamiento, no pierda de vista la zona de costura y no toque ninguna pieza móvil, como la palanca tira hilos, el volante o la aguja.

No olvide apagar el interruptor y desenchufar la máquina de la red eléctrica:

- Cuando vaya a dejar la máquina sin vigilancia
- Cuando vaya a fijar o a retirar una pieza
- Cuando vaya a limpiar la máquina

No coloque ningún objeto sobre el pedal; si lo hace, la máquina funcionará intermitentemente.

Instrucciones de uso:

El símbolo " O " en un interruptor indica que está en la posición " OFF " (apagado).

Para aparatos con enchufe polarizado (con una clavija más ancha que la otra). Para reducir el riesgo de descarga eléctrica, este enchufe se debe utilizar en una toma polarizada de posición única.

Si el enchufe no entra totalmente en la toma de corriente, gírelo. Si aún así no entra bien, llame a un electricista calificado para que le instale una toma de corriente apropiada. No altere el enchufe en forma alguna.

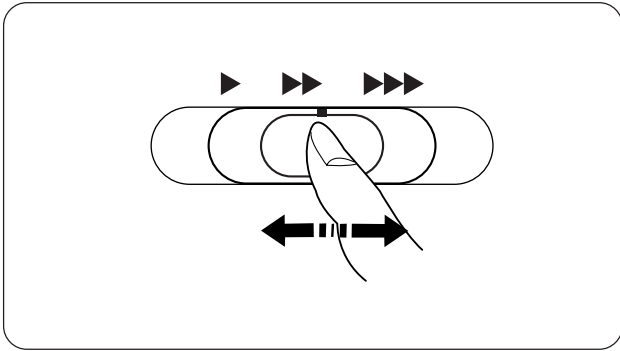
Controlling Sewing Speed

Speed control slider

You can limit the maximum sewing speed with the speed control slider according to your sewing needs.

To increase sewing speed, slide it to the right.

To decrease sewing speed, slide it to the left.



Foot control

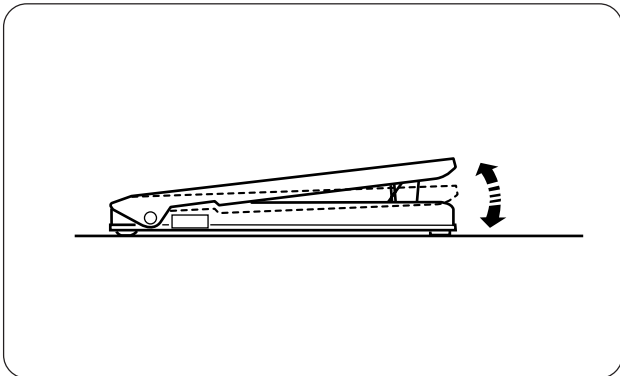
Pressing on the foot control can vary sewing speed. The harder you press the foot control, the faster the machine runs.

NOTES:

The machine runs at the maximum speed set by the speed control slider when the foot control is fully depressed.

Keep the foot control free from accumulation of lint, dust and loose cloth.

Do not place anything on the foot control.



Operating Instructions:

Foot controller Model 21249 is for use with sewing machine model JP760.

Contrôle de la vitesse de couture

Curseur de réglage de la vitesse

Vous pouvez régler la vitesse maximum de couture selon vos besoins à l'aide du curseur de réglage de la vitesse. Pour accroître la vitesse de couture, déplacez le curseur vers la droite.

Pour décroître la vitesse de couture, déplacez le curseur vers la gauche.

Pédale

Vous pouvez faire varier la vitesse de couture en appuyant sur la pédale.

Plus vous appuyez sur la pédale, plus la machine tourne rapidement.

REMARQUES :

La machine tourne à la vitesse maximum définie par le curseur de réglage de la vitesse lorsque la pédale est enfoncée à fond.

Empêchez l'accumulation de peluches, poussière et pièces de vêtement sur la pédale.

Ne placez rien sur la pédale.

Instructions d'utilisation :

Le modèle de pédale 21249 s'utilise avec le modèle de machine JP760.

Control de la velocidad de costura

Deslizador de control de velocidad

Puede limitar la velocidad máxima de costura con el deslizador de control, dependiendo de sus necesidades de costura.

Para aumentar la velocidad de costura, muévelo a la derecha.

Para reducir la velocidad de costura, muévelo a la izquierda.

Pedal

Con el pedal puede modificar la velocidad de costura.

Cuanto más pise el pedal, a mayor velocidad funcionará la máquina.

NOTAS:

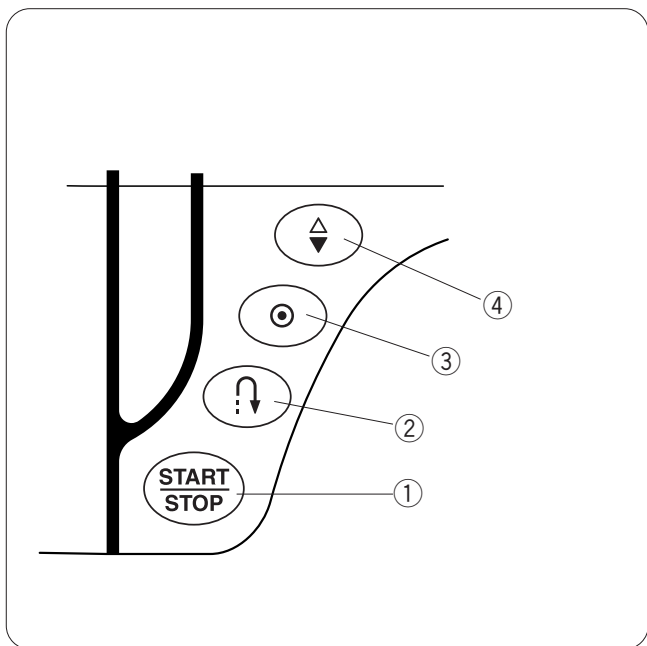
La máquina funciona a la velocidad máxima fijada con el deslizador de control de la velocidad cuando se pisa al máximo el pedal.

Evite que se acumule pelusa, polvo o telas sueltas en el pedal.

No ponga ningún objeto sobre el pedal.

Instrucciones de uso:

Con la máquina JP760 se debe utilizar el pedal modelo 21249.



Function Buttons

① Start/stop button

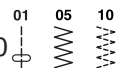
Press this button to start or to stop the machine.

The machine will run slowly as long as this button is pressed, and will start running at the speed set by the speed control lever, or stop when the button is released.

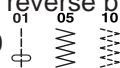
NOTE:

The start/stop button does not work when the foot control is connected.


② Reverse button

When sewing the stitch pattern #01, #05 or #10  the machine will sew in reverse as long as the reverse button is pressed.

If you press the reverse button when sewing any other stitch, the machine will immediately sew locking stitches and automatically stop.

If you press the reverse button when stitch pattern #01, #05 or #10  has been selected and the foot control is not connected, the machine will start sewing in reverse as long as the button is pressed and the machine will stop when the button is released.

③ Auto-lock button

When stitch pattern #01, #05 or #10  has been selected, the machine will immediately sew locking stitches and automatically stop when the auto-lock button is pressed.

When sewing any other stitches, the machine will sew locking stitch at the end of the pattern being sewn and automatically stop.

④ Needle up/down button

Press this button to bring the needle up or down.

The machine will stop with the needle up or down depending on the needle position determined by this button.

Touches de fonction

① Touche de marche/arrêt (Start/Stop)

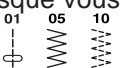
Appuyez sur cette touche pour démarrer ou arrêter la machine.

La machine fonctionnera lentement tant que ce bouton sera enclenché et commencera à fonctionner à la vitesse définie par le levier de commande de vitesse, ou s'arrêtera lorsque le bouton sera relâché.

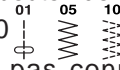
REMARQUE :

La touche de marche/arrêt ne fonctionne pas lorsque la pédale est connectée.


② Bouton de marche arrière

Lorsque vous cousez les motifs de point n° 01, 05 ou 10  la machine coud en marche arrière tant que le bouton de marche arrière est enclenché.

Si vous appuyez sur le bouton de marche arrière pour tous les autres points, la machine coud des points d'arrêt sur place, puis s'arrête automatiquement.

Si vous appuyez sur le bouton de marche arrière lorsque le motif n° 01, 05 ou 10  a été sélectionné et que la pédale n'est pas connectée, la machine commence à coudre en marche arrière tant que le bouton est enclenché et s'arrête dès que le bouton est relâché.

③ Bouton d'arrêt automatique

Pour les motifs n° 01, 05 ou 10  sélectionnés, la machine coud des points d'arrêt sur place, puis s'arrête automatiquement lorsque le bouton d'arrêt automatique est enclenché.

Pour tous les autres points, la machine coud des points d'arrêt à la fin du motif en cours, puis s'arrête automatiquement.

④ Bouton de position d'aiguille haute/basse

Ce bouton sert à relever ou abaisser l'aiguille.

La machine peut s'arrêter avec l'aiguille en position relevée ou abaissée selon la position d'aiguille déterminée par ce bouton.

Botones de función

① Botón de inicio/parada para iniciar/detener

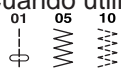
Pulse este botón para iniciar o detener la máquina.

La máquina funcionará despacio mientras se mantenga pulsado el botón y comenzará a funcionar a la velocidad que fije fijada por la palanca de control de la velocidad o se detendrá cuando se suelte el botón.

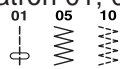
NOTA:

El botón de inicio/parada para iniciar/detener no funciona cuando está conectado el pedal.

② Botón de inversión

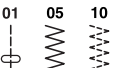
Cuando utilice los patrones de costura n.º 01, 05 ó 10,  la máquina dará puntadas en sentido contrario mientras se mantenga pulsado el botón de inversión.

Si pulsa el botón de inversión mientras tiene seleccionada otra puntada, la máquina dará inmediatamente unas puntadas de cierre y se detendrá automáticamente.

Si pulsa el botón de inversión mientras está seleccionado el patrón 01, 05 ó 10 (el pedal no debe estar conectado),  la máquina coserá en sentido contrario mientras mantenga pulsado el botón y se detendrá cuando deje de pulsarlo.

③ Botón de bloqueo automático

Si se han seleccionado los patrones 01, 05 ó 10,

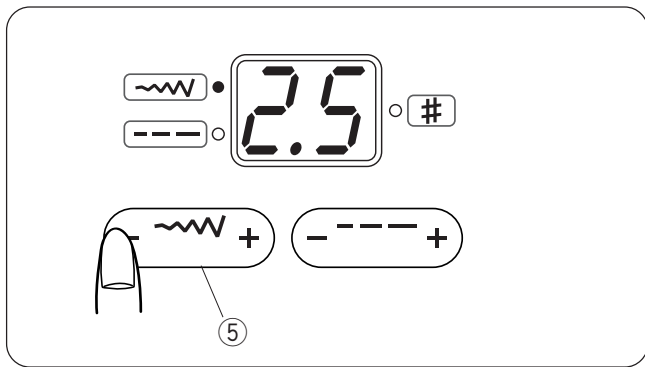
 la máquina coserá inmediatamente unas puntadas de cierre y se detendrá al pulsar el botón de cierre automático.

Cuando trabaje con otras puntadas, la máquina dará las puntadas de cierre al acabar el patrón actual y se detendrá automáticamente.

④ Botón de subida y bajada de la aguja

Pulse este botón para bajar y subir la aguja.

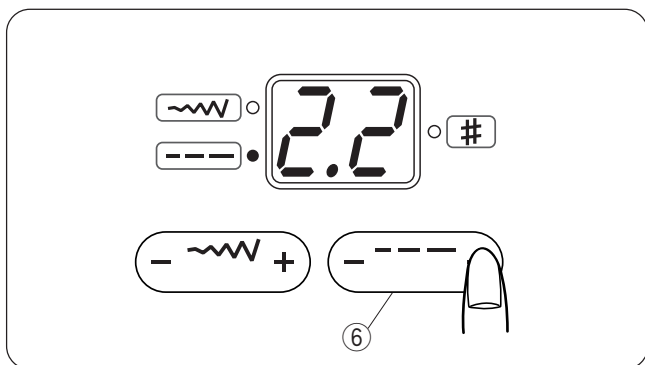
La máquina se detendrá con la aguja arriba o abajo dependiendo de la posición que le indique este botón.



⑤ Stitch width adjusting button

When pressing this button, the stitch width of the selected pattern will be indicated and the green light on the top left will light up.

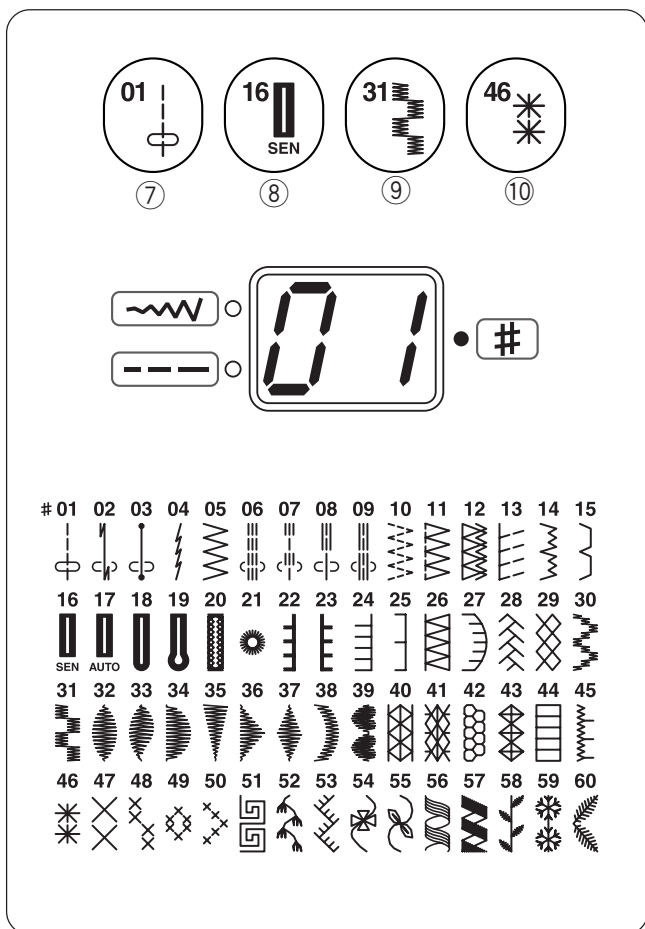
To alter the stitch width, press on the "+" or "-" sign. The stitch width can be altered while stitching.



⑥ Stitch length adjusting button

When pressing this button, the stitch length of the selected pattern will be indicated and the green light on the bottom left will light up.

To alter the stitch length, press on the "+" or "-" sign. The stitch length can be altered while stitching.



Direct pattern selection buttons

There are 4 buttons for selecting stitch patterns. Press one of the buttons until the pattern number of the desired stitch pattern is indicated.

⑦ Button 01 will select the patterns #01 to #15.

⑧ Button 16 will select the patterns #16 to #30.

⑨ Button 31 will select the patterns #31 to #45.

⑩ Button 46 will select the patterns #46 to #60.

NOTE:

When selecting the pattern, raise the needle to its highest position.

⑤ Touche de réglage de la largeur de point

Lorsque vous appuyez sur ce bouton, la largeur de point du motif sélectionné sera indiquée et le voyant vert situé en haut à gauche s'allumera.

Pour modifier la largeur de point, appuyez sur le signe " + " ou " - " .

La largeur de point peut être modifiée pendant que la machine coud.

⑥ Touche de réglage de la longueur de point

Lorsque vous appuyez sur ce bouton, la longueur de point du motif sélectionné sera indiquée et le voyant vert situé en bas à gauche s'allumera.

Pour modifier la longueur de point, appuyez sur le signe " + " ou " - " .

La longueur de point peut être modifiée pendant que la machine coud.

Boutons de sélection directe des motifs

Il existe 4 boutons de sélection de motifs de point.

Appuyez sur l'un de ces boutons jusqu'à ce que le numéro de motif du motif de point désiré soit indiqué.

- ⑦ Le bouton 01 sélectionnera les motifs n° 01 à 15.
- ⑧ Le bouton 16 sélectionnera les motifs n° 16 à 30.
- ⑨ Le bouton 31 sélectionnera les motifs n° 31 à 45.
- ⑩ Le bouton 46 sélectionnera les motifs n° 46 à 60.

REMARQUE :

En sélectionnant le motif, relevez l'aiguille dans sa position la plus haute.

⑤ Botón de ajuste de la longitud de la puntada

Cuando pulse este botón, se mostrará la anchura de puntada del patrón seleccionado y se encenderá la luz verde en la parte superior izquierda.

Para modificar el ancho de la puntada, pulse el signo " + " o " - " .

La anchura de la puntada se puede modificar mientras se cose.

⑥ Botón de ajuste de la longitud de la puntada

Cuando pulse este botón, se mostrará la longitud de puntada del patrón seleccionado y se encenderá la luz verde en la parte inferior izquierda.

Para modificar la longitud de la puntada, pulse el signo " + " o " - " .

La longitud de la puntada se puede modificar mientras se cose.

Botones de selección directa de los patrones

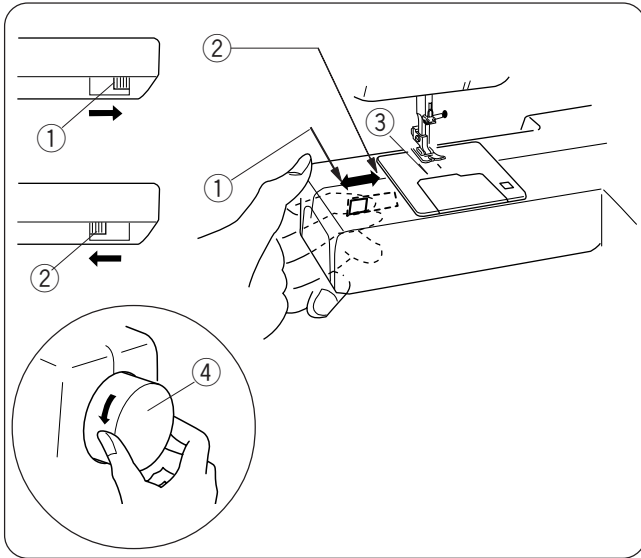
Hay cuatro botones para seleccionar los patrones de puntada.

Pulse uno de los botones hasta que aparezca el número del patrón de puntada que desee.

- ⑦ El botón 01 seleccionará los patrones 01 a 15
- ⑧ El botón 16 seleccionará los patrones 16 a 30
- ⑨ El botón 31 seleccionará los patrones 31 a 45
- ⑩ El botón 46 seleccionará los patrones 46 a 60

NOTA:

Cuando seleccione el patrón, suba la aguja a su posición más elevada.



Dropping the Feed Dog

The feed dog can be lowered with the drop-feed lever for sewing on buttons etc.

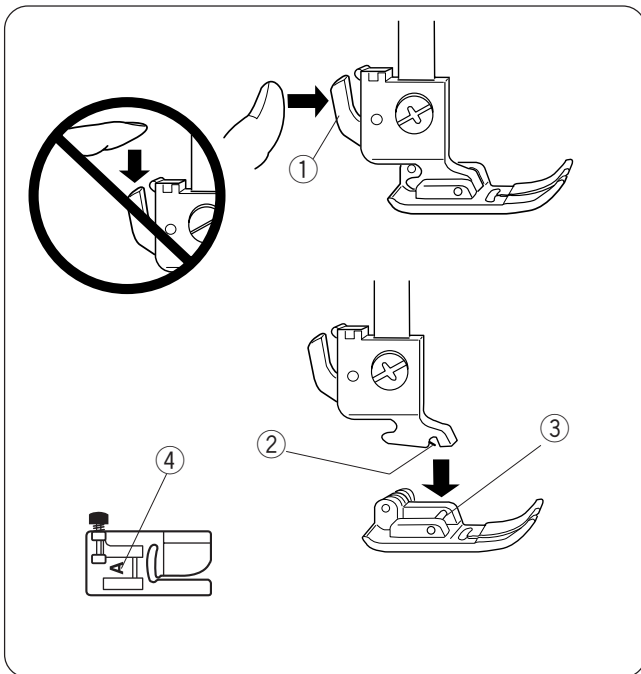
Shift the drop-feed lever to the right to lower the feed dog.

Shift the lever to the left to raise the feed dog, it will return to the up position when the machine is started.

- ① Up position
- ② Down position
- ③ Feed dog
- ④ Hand wheel

NOTE:

The feed dog should be in the up position for regular sewing. Turn the handwheel toward you to check if the feed dog comes up after setting the lever in the up position.



Changing the Presser Foot



CAUTION:

Turn OFF the power switch before changing the foot. Always use the proper foot for the selected pattern. The wrong foot can cause the needle to break. Do not push the lever down to prevent it from being broken.

To snap off:

Raise the needle and presser foot. Press the lever on the back of the foot holder and the foot will drop.

- ① Lever

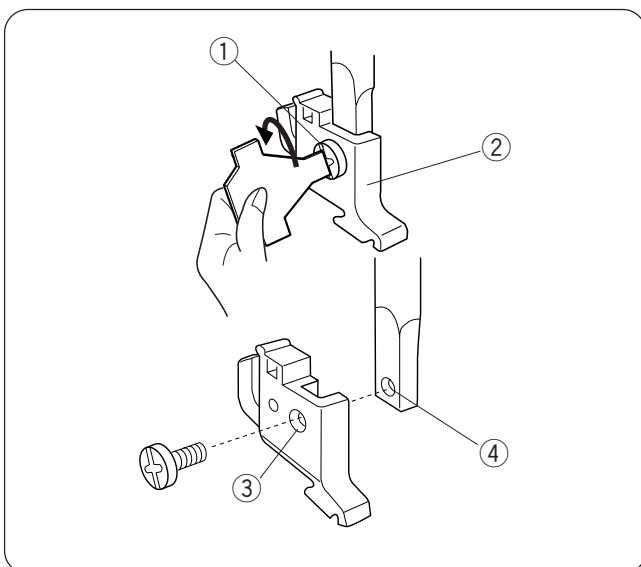
To snap on:

Place the presser foot so the pin on the foot lies just under the groove of the foot holder. Lower the foot holder to lock the foot in place.

- ② Groove
- ③ Pin

Each foot is marked with a letter for identification.

- ④ Identification Letter



Detaching and Attaching the Foot Holder



WARNING:

Turn OFF the power switch before detaching or attaching the foot holder.

To detach:

Raise the presser bar and turn the setscrew counterclockwise to remove the foot holder.

- ① Setscrew
- ② Foot holder

To attach:

Align the hole in the foot holder with the threaded hole in the presser bar and insert the setscrew through the hole.

Tighten the setscrew by turning it clockwise.

- ③ Hole
- ④ Threaded hole

Abaissement des griffes d'entraînement

Les griffes d'entraînement peuvent être abaissées à l'aide du levier d'abaissement des griffes d'entraînement pour coudre des boutons, etc.

Poussez le levier d'abaissement des griffes d'entraînement vers la droite pour abaisser les griffes d'entraînement.

Poussez le levier vers la gauche pour remonter les griffes d'entraînement ; celle-ci se remet en position relevée dès que la machine est mise en route.

- ① Position relevée
- ② Position abaissée
- ③ Griffes d'entraînement
- ④ Volant

REMARQUE :

Les griffes d'entraînement doivent se trouver en position relevée pour une couture normale. Tournez le volant vers vous pour vérifier si les griffes d'entraînement se soulèvent après avoir placé le levier en position relevée.

Changement de pied-de-biche



ATTENTION :

Mettez l'interrupteur d'alimentation en position d'ARRÊT avant de changer le pied.

Utilisez toujours le pied approprié pour le motif sélectionné.

Un mauvais pied peut casser l'aiguille.

Ne pas pousser le levier vers le bas pour éviter de le casser.

Pour désenclencher le pied :

Soulevez l'aiguille et le pied-de-biche.

Appuyez sur le levier situé à l'arrière du support de pied-de-biche et le pied s'abaissera.

- ① Levier

Pour enclencher le pied :

Placez le pied-de-biche de façon à ce que la charnière du pied se trouve juste sous l'échancrure du support.

Abaissez le support de pied pour verrouiller le pied en position.

- ② Échancrure
- ③ Charnière

Chaque pied est identifié par une lettre.

- ④ Lettre d'identification

Dépose et pose du support de pied-de-biche



AVERTISSEMENT :

Mettez l'interrupteur d'alimentation en position d'ARRÊT avant de retirer ou d'installer le support de pied-de-biche.

Dépose :

Relevez la tige du pied-de-biche et tournez la vis de fixation dans le sens inverse des aiguilles d'une montre pour retirer le support de pied-de-biche.

- ① Vis de blocage
- ② Support de pied-de-biche

Pose :

Alignez le trou dans le support de pied avec le trou fileté situé sur la tige du pied-de-biche, puis introduisez la vis de fixation dans le trou.

Serrez la vis de fixation en la tournant dans le sens des aiguilles d'une montre.

- ③ Trou
- ④ Trou fileté

Bajada de los dientes de arrastre

Los dientes de arrastre se pueden bajar con la palanca de dientes de arrastre para coser botones, etc.

Empuje la palanca a la derecha para bajar los dientes de arrastre.

Mueva la palanca a la izquierda para subir los dientes de arrastre, que volverán a la posición alta al encender la máquina.

- ① Posición elevada
- ② Posición baja
- ③ Dientes de arrastre
- ④ Volante

NOTA:

Los dientes de arrastre tienen que estar en la posición alta para las costuras normales. Gire el volante hacia usted para comprobar si los dientes suben al poner la palanca en posición de elevar los dientes.

Cambio del pie prensatelas



PRECAUCIÓN:

Ponga el interruptor en OFF antes de cambiar el pie.

Utilice siempre el pie adecuado para el patrón que haya elegido.

Un pie incorrecto puede hacer que se rompa la aguja.

No baje la palanca para impedir que se rompa.

Desenganche:

Eleve la aguja y el prensatelas.

Presione la palanca en la parte posterior del sujetador del pie para desengancharlo.

- ① Palanca

Enganche:

Coloque el pie de forma que el pasador quede bajo la ranura del prensatelas.

Baje el soporte del pie hasta que quede bien colocado.

- ② Ranura
- ③ Pasador

Cada pie está marcado con una letra identificativa.

- ④ Letra identificativa

Desmontaje y montaje del sujetador del prensatelas



ATENCIÓN:

Ponga el interruptor en OFF antes de quitar o colocar el sujetador del prensatelas.

Desmontaje:

Eleve la barra del pie prensatelas y gire el tornillo de sujeción en el sentido contrario al de las agujas del reloj para sacarlo.

- ① Tornillo de fijación
- ② Soporte del pie

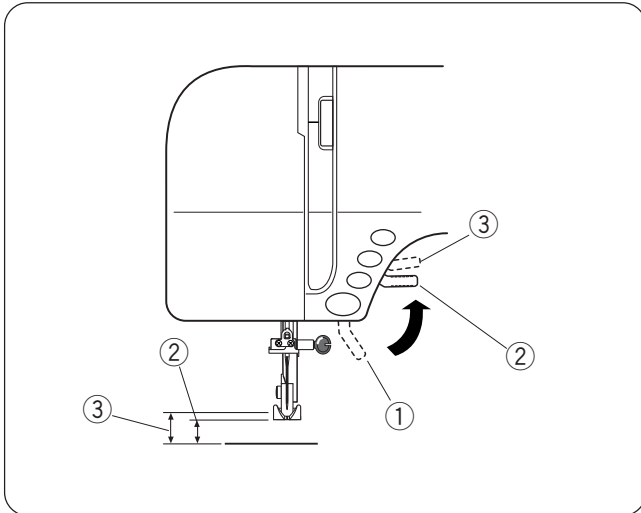
Montaje:

Haga coincidir el agujero orificio del sujetador del prensatelas con el agujero orificio roscado de la barra, e introduzca el tornillo de sujeción en el agujero orificio.

Gire el tornillo de sujeción en el sentido de las agujas del reloj para apretarlo.

- ③ Orificio
- ④ Orificio roscado

Raising and Lowering the Presser Foot

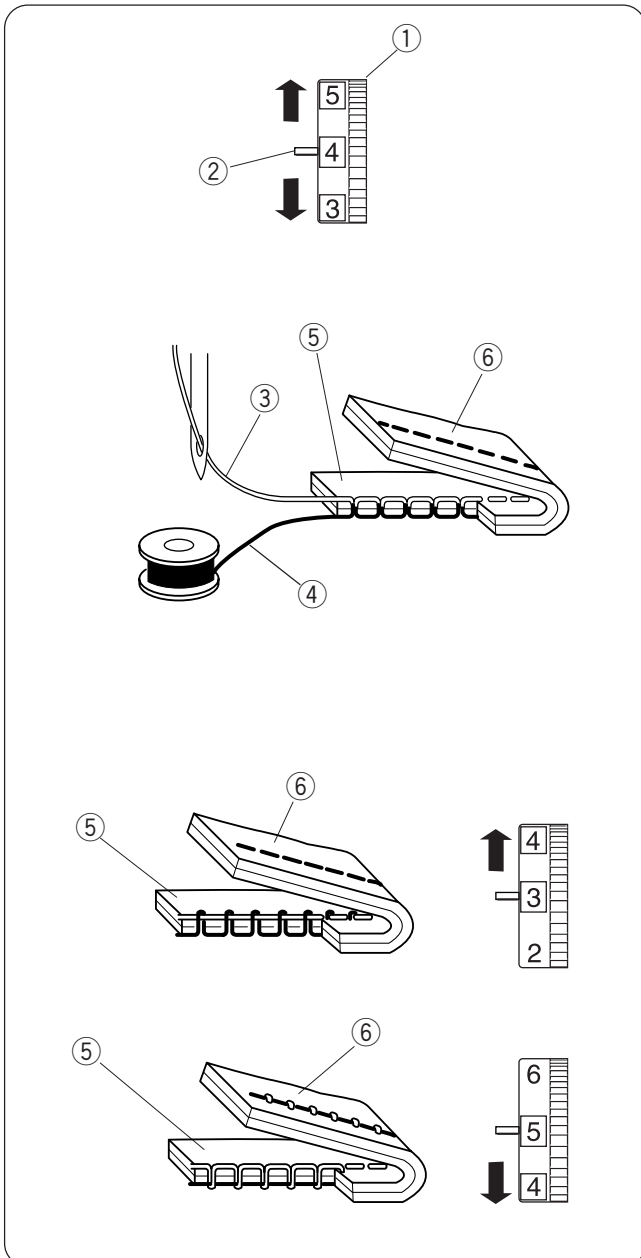


The presser foot lifter raises and lowers the presser foot.

You can raise the presser foot about 1/4" (0.6 cm) higher than the normal up position by exerting more pressure when lifting the presser foot lifter. This allows for easy removal of the presser foot and helps you to place thick fabric under the foot.

- ① Presser foot lifter
- ② Normal up position
- ③ Extra lift

Balancing Thread Tension



The thread tension should be adjusted depending on the sewing materials, layers of fabric and sewing method.

To adjust the thread tension, turn the tension dial.

- ① Tension regulating dial
- ② Setting mark

Balanced tension:

The ideal straight stitch has threads locked between two layers of fabric.

For an ideal zigzag stitch, the bobbin thread does not show on the right side of the fabric, and the needle thread shows slightly on the wrong side of the fabric.

- ③ Needle thread
- ④ Bobbin thread
- ⑤ Right side of the fabric
- ⑥ Wrong side of the fabric

Needle thread tension is too tight:

–if the bobbin thread appears on the right side of the fabric.

Loosen the needle thread tension by moving the dial to a lower number.

Needle thread tension is too loose:

–if the needle thread appears on the wrong side of the fabric.

Tighten the needle thread tension by moving the dial to a higher number.

Relevage et abaissement du pied-de-biche

Le releveur de pied permet de relever et d'abaisser le pied-de-biche.

Vous pouvez relever le pied-de-biche à environ 6 mm de plus que sa position haute normale en exerçant plus de pression lorsque vous relevez le releveur de pied. Cela permet de retirer facilement le pied-de-biche et vous aide à positionner les tissus épais dessous.

- ① Releveur de pied
- ② Position relevée normale
- ③ Extra lift

Équilibrage de la tension du fil

Il faut régler la tension du fil d'aiguille en fonction des tissus à coudre, du nombre d'épaisseurs de tissu et de la méthode de couture utilisée.

Pour régler la tension du fil, tournez le sélecteur de tension.

- ① Sélecteur de réglage de tension
- ② Repère de réglage

Tension équilibrée :

Les points droits sont parfaits lorsque les fils se bouclent entre les deux épaisseurs du tissu.

Pour un point zigzag parfait, le fil de la canette ne doit pas ressortir sur l'endroit du tissu, et le fil de l'aiguille doit légèrement ressortir sur l'envers du tissu.

- ③ Fil d'aiguille
- ④ Fil de canette
- ⑤ Endroit du tissu
- ⑥ Envers du tissu

La tension du fil de l'aiguille est trop élevée :

si le fil de la canette est visible à l'endroit du tissu.

Diminuez la tension du fil de l'aiguille en réglant le sélecteur sur un numéro inférieur.

La tension du fil de l'aiguille est insuffisante :

si le fil de l'aiguille est visible sur l'envers du tissu.

Augmentez la tension du fil d'aiguille en réglant le sélecteur sur un numéro supérieur.

Subida y bajada del prensatelas

El alzador del prensatelas sube y baja el prensatelas. Puede levantar el pie prensatelas unos 0,6 cm por encima de su posición normal, haciendo más presión al levantar el alzador. Así podrá sacar el prensatelas con facilidad y podrá colocar sin obstáculos las telas gruesas por debajo.

- ① Alzador del pie prensatelas
- ② Posición normal elevada de la aguja
- ③ Elevación adicional

Equilibrado de la tensión del hilo

La tensión se debe ajustar en función de los materiales, las capas de tejido y el método de costura.

Para ajustar la tensión del hilo, gire el regulador de tensión.

- ① Regulador de tensión
- ② Marca de referencia

Tensión equilibrada:

La puntada recta ideal tiene hilos entrelazados entre dos capas de tela.

En una puntada al tresbolillo ideal, el hilo de la bobina no aparece en el anverso de la tela, mientras que el hilo de la aguja se ve un poco en el reverso de la tela.

- ③ Hilo de la aguja
- ④ Hilo de la bobina
- ⑤ Anverso de la tela
- ⑥ Reverso de la tela

La tensión del hilo enhebrado es excesiva:

- cuando el hilo de la bobina se ve también por el anverso de la tela.

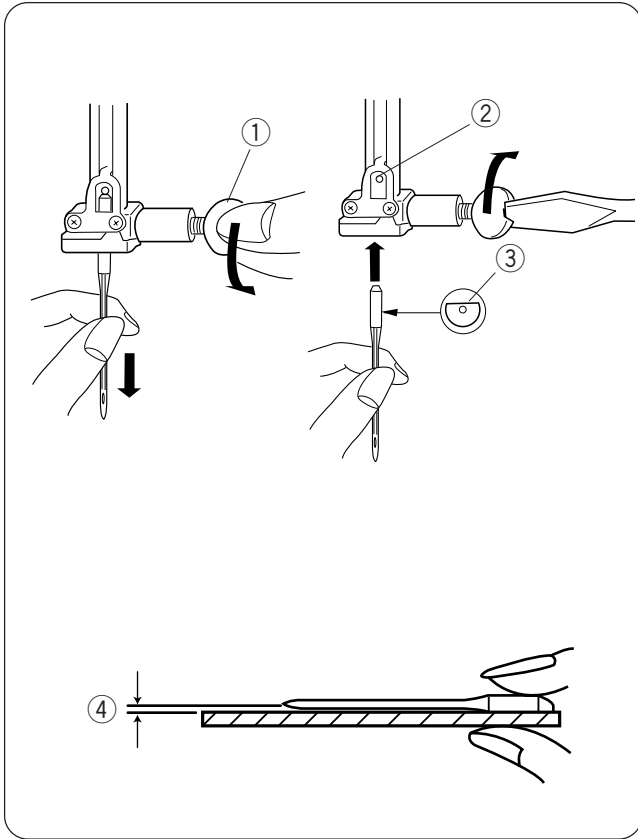
Disminuya la tensión del hilo de la aguja poniendo el indicador en un número más bajo.

La tensión del hilo de la aguja es insuficiente:

- cuando el hilo de la aguja se ve en el reverso de la tela.

Aumente la tensión del hilo de la aguja poniendo el indicador en un número más alto.

Changing Needles



⚠ WARNING:

Always make sure to turn the power switch off and disconnect the machine from power supply before changing the needle.

Raise the needle by turning the handwheel and lower the presser foot.
Turn off the power switch.

- 1 Loosen the needle clamp screw by turning it counterclockwise.
Remove the needle from the clamp.
① Needle clamp screw
- 2 Insert a new needle into the needle clamp with the flat side of the needle to the rear.
When inserting the needle into the needle clamp, push it up against the stopper pin and tighten the needle clamp screw firmly.
② Stopper pin
③ Flat side

To check needle straightness, place the flat side of the needle onto something flat (a needle plate, glass etc.)
The gap between the needle and the flat surface should be consistent.

Never use a blunt needle.

- ④ Gap

Needle and Thread Chart

WEIGHT	FABRIC	TYPE of NEEDLE	NEEDLE SIZE
Very Light	Chiffon, Georgette, Fine Lace, Organdy Net, Tulle	Universal Ball Point	9 (65) 9 (65)
Light	Batiste, Voile, Lawn, Pure Silk, Crepe de Chine, Sheer Crepe, Chambray, Handkerchief Linen, Gingham, Challis, Percalé, Wool Crepe, Peau de Soie, Taffeta, Satin, Silk Surah, Satin-backed Crepe, Qiana	Blue Tipped Needle Universal	11 (75) 11 (75) 12 (80)
	Single Knits, Jersey, Swimwear, and Tricot	Blue Tipped Needle Ball Point	11 (75) 11 (75)
	Leather, Suede	Wedge Point Leather Needle	11 (75)
Medium	Flannel, Velour, Velvet, Muslin, Velveteen, Poplin, Corduroy, Broadcloth, Linen, Chintz, Gabardine, Felt, Terry, Burlap, Quilted Fabrics	Universal	14 (90)
	Double Knits, (synthetic and natural) Stretch Velour, Stretch Terry, Sweater Knits	Ball Point	14 (90)
	Leather, Vinyl, Suede	Wedge Point Leather Needle	14 (90)
Heavy	Denim, Sailcloth, Ticking	Denim Needle	16 (100)
	Double Faced Wool, Heavy Coating, Fake Fur, Drapery Fabrics	Universal	16 (100)
	Leather, Suede	Wedge Point Leather Needle	16 (100) 18 (110)
Very Heavy	Canvas, Duck, Upholstery Fabrics	Universal	16 (100)
	Topstitching for Special Finishes	Topstitching Needle	14 (90)

Changement d'aiguille



AVERTISSEMENT :

Veillez à toujours mettre l'interrupteur d'alimentation électrique sur la position arrêt et à débrancher la machine du secteur avant de changer l'aiguille.

Levez l'aiguille en tournant le volant et abaissez le pied-de-biche.
Mettez l'interrupteur d'alimentation en position d'arrêt.

- 1 Desserrez la vis du pince-aiguille en la tournant dans le sens inverse des aiguilles d'une montre.
Déposez l'aiguille du pince-aiguille.
 - ① Vis de pince-aiguille
- 2 Introduisez une nouvelle aiguille dans le pince-aiguille, avec le côté plat orienté vers l'arrière.
Au moment d'introduire l'aiguille dans le pince-aiguille, poussez-la au maximum vers le haut, contre l'axe de butée, puis serrez fermement la vis du pince-aiguille.
 - ② Axe de butée
 - ③ Côté plat

Pour vérifier si une aiguille est droite, placez le côté plat de l'aiguille sur une surface plane (plaque à aiguille, miroir etc.).

L'écartement entre l'aiguille et la surface plane doit être le même partout.

N'utilisez jamais une aiguille émoussée.

- ④ Écartement

Tableau des fils et des aiguilles

ÉPAISSEUR	TISSU	TYPE D'AIGUILLE	TAILLE DE L'AIGUILLE
Très fin	Chiffon, georgette, dentelle fine, organdi, tulle	Pointe bille Universelle	9 (65) 9 (65)
Fin	Baptiste, voile, linon, soie naturelle, crêpe de Chine, crêpe fin, chambray, cambrai, vichy, challis, percale, crêpe de laine, peau de soie, taffetas, satin, surah, crêpe doublé de satin, qiana	Aiguille à tête bleue Universelle	11 (75) 11 (75) 12 (80)
	Tricots simples, jersey, vêtements de bain et tissu tricot	Aiguille à tête bleue Pointe bille	11 (75) 11 (75)
	Cuir, suédine	Aiguille Cuir Pointe palette	11 (75)
Moyennement épais	Flanelle, velours, mousseline, veloutine, popeline, velours côtelé, popeline fine, lin, chintz, gabardine, feutre, tissu éponge, toile, tissus piqués	Universelle Pointe bille	14 (90) 14 (90)
	Tricots doubles (synthétiques et naturels), velours extensible, tissu éponge extensible, vestes extensibles	Aiguille Cuir Pointe palette	14 (90)
	Cuir, vinyle, suédine	Aiguille spéciale jean	16 (100)
Épais	Jean, toile à voiles, couil pour literie	Universelle	16 (100)
	Laine double, recouvrement épais, fausse fourrure, draperies	Aiguille Cuir Pointe palette	16 (100) 18 (110)
	Cuir, suédine	Universelle	16 (100)
Très épais	Toile, couil, tissus d'ameublement Surpiquères pour finitions spéciales	Aiguille spéciale surpiquères	14 (90)

Cambio de agujas



ATENCIÓN:

Asegúrese de que ha apagado y ha desenchufado la máquina de la red eléctrica antes de cambiar la aguja.

Levante la aguja girando el volante hacia usted y baje el pie prensatelas.
Ponga el interruptor en OFF.

- 1 Afloje el tornillo de fijación de la aguja, girándolo hacia la izquierda.
Saque la aguja de su sujeción.
 - 1 Tornillo de fijación de la aguja
- 2 Introduzca una nueva aguja en la fijación, con el lado plano de la aguja hacia atrás.
Al introducir la aguja en la sujeción, empújela hacia arriba, hasta el pasador de tope, y apriete el tornillo de fijación con fuerza.
 - 2 Pasador de tope
 - 3 Lado plano

Para comprobar que la aguja no está torcida, ponga el lado plano de la aguja sobre una superficie horizontal plana (placa de agujas, cristal, etc.).

La separación entre la aguja y la superficie plana tiene que ser constante.

No use agujas desgastadas.

- 4 Espacio

Tabla de agujas e hilos

PESO	TELA	TIPO DE AGUJA	TAMAÑO DE AGUJA
Muy ligero	Gasa, crespón georgette, encaje fino, organdí y tul	Punta redondeada Universal	9 (65) 9 (65)
Ligero	Batista, gasa, linón, seda pura, crespón de china, crespón puro, Cambray, estopilla, guinga, chalí, percal, crespón de lana, piel de seda, tafetán, satén, seda surah, crespón con revés de satén, quiana	Aguja de punta azul Universal	11 (75) 11 (75) 12 (80)
	Punto sencillo, jersey, ropa de baño y tricot	Puntada redondeada Aguja de punta azul	11 (75) 11 (75)
	Cuero, ante	Aguja para pieles con punta de cuña	11 (75)
Medio	Franela, terciopelado, terciopelo, muselina, velludillo, popelina, pana, velarte, lino, indiana, gabardina, fieltro, tejido de rizo, arpillera, tejidos acolchados	Universal	14 (90)
	Puntos dobles (sintéticos y naturales), terciopelado elástico, tejido de rizo elástico, punto de suéter	Punta redondeada	14 (90)
	Cuero, vinilo, ante	Aguja para pieles con punta de cuña	14 (90)
Pesado	Tejano, loneta, terliz	Aguja para tela tejana	16 (100)
	Lana de doble cara, revestimiento pesado, piel artificial, telas de cortinaje	Universal	16 (100)
	Cuero, ante	Aguja para pieles con punta de cuña	16 (100) 18 (110)
Muy pesado	Lona, loneta, telas de tapicería	Universal	16 (100)
	Costura de contornos para acabados especiales	Aguja para costura de contornos	14 (90)

Winding the Bobbin

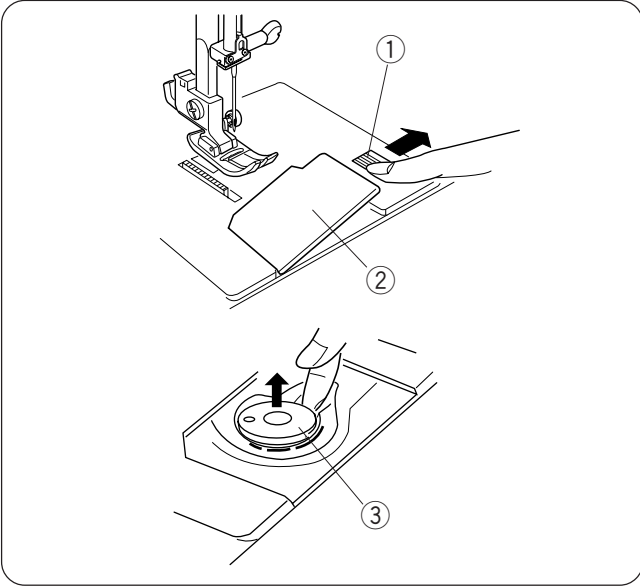
Removing the bobbin

Push the hook cover plate release button to the right and remove the cover plate.

- ① Hook cover plate release button
- ② Hook cover plate

Lift out the bobbin.

- ③ Bobbin



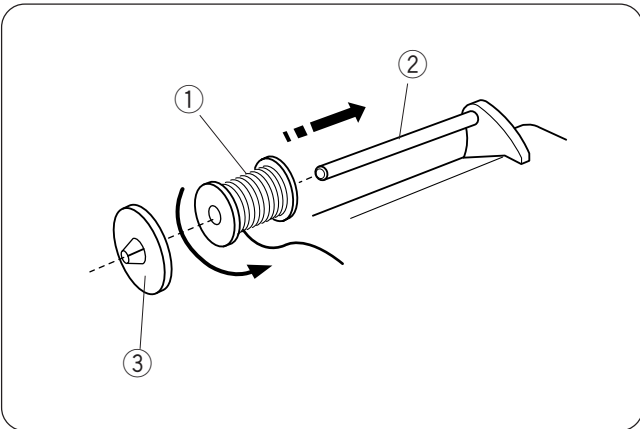
Setting the spool

Place a spool of thread on the spool pin with the thread coming off the spool as illustrated.

- ① Spool of thread
- ② Spool pin

Press the spool holder firmly against the spool of thread.

- ③ Spool holder



Remplissage de la canette

Retrait de la canette

Poussez le bouton d'ouverture du couvercle de crochet vers la droite, puis retirez le couvercle de crochet.

- ① Bouton d'ouverture du couvercle de crochet
- ② Couvercle de crochet

Soulevez la canette pour la sortir.

- ③ Canette

Mise en place de la bobine de fil

Placez une bobine de fil sur le porte-bobine, avec le fil sortant de la bobine comme illustré.

- ① Bobine de fil
- ② Porte-bobine

Appuyez fermement le disque fixe-bobine contre la bobine de fil.

- ③ Disque fixe-bobine

Bobinado de la bobina

Extracción de la bobina

Mueva a la derecha el botón de apertura de la placa de cubierta del portabobinas, y saque la cubierta.

- ① Botón de apertura de la placa de cubierta del portabobinas
- ② Placa de la cubierta del portabobinas

Extraiga la bobina.

- ③ Bobina

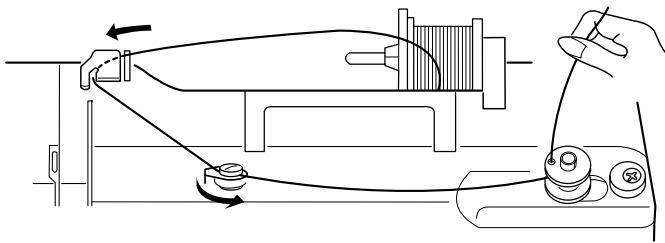
Fijación del carrete

Coloque el carrete de hilo en el pasador del carrete, haciendo que el hilo salga del carrete como se muestra.

- ① Carrete de hilo
- ② Pasador de carrete

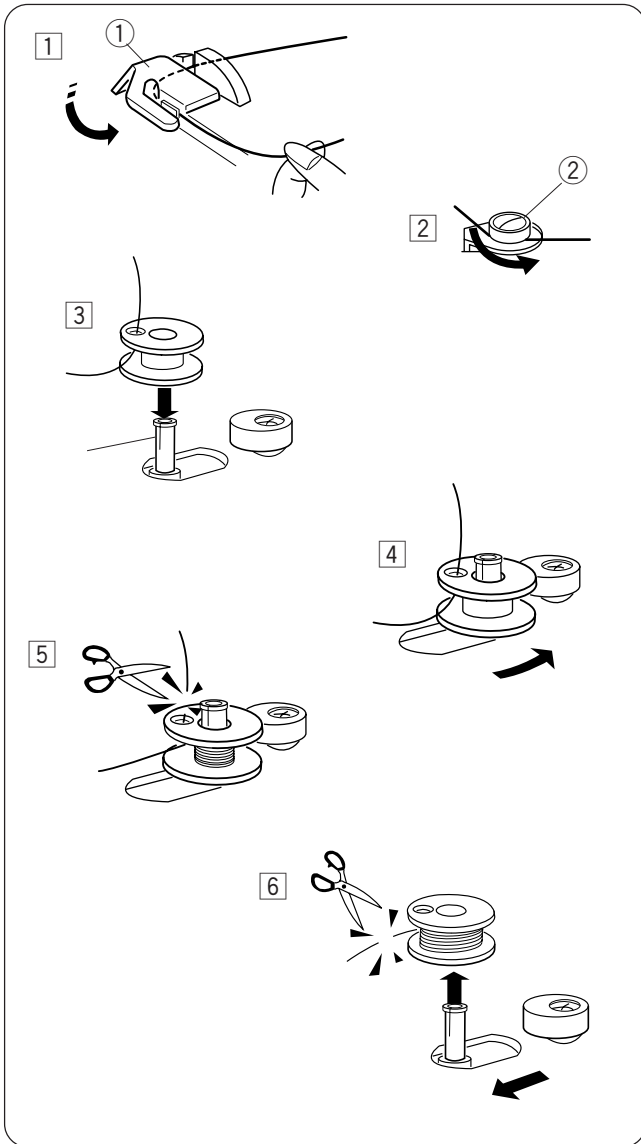
Presione el sujetador de carrete firmemente contra el carrete de hilo.

- ③ Portacarretes



Threading for bobbin winding

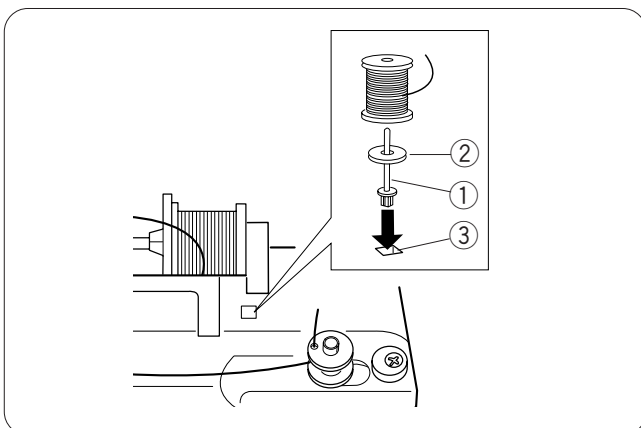
Set the speed control lever at ►►►.



- 1 Hold the thread with both hands and pass the thread under the thread guide.
① Thread guide
- 2 Draw the thread toward you and guide the thread around the bobbin winding thread guide.
② Bobbin winding thread guide
- 3 Pass the thread through the hole in the bobbin from the inside to the outside. Put the bobbin on the bobbin winder spindle.
- 4 Push the bobbin winder spindle to the right. The indicator will show **SP**.
- 5 Hold the free end of the thread in your hand and start the machine. Stop the machine when the bobbin has been wound a few layers, and cut the thread close to the bobbin.
- 6 Start the machine again. When the bobbin is fully wound, it will stop automatically. Stop the machine and return the bobbin winder spindle to its original position by moving it to the left, and cut the thread with a pair of scissors. Remove the bobbin from the bobbin winder spindle.

NOTE:

The machine will not sew until the spindle has been returned to the left.



Additional spool pin

The additional spool pin is for bobbin winding without unthreading the machine.

Insert the additional spool pin into the hole.

Place the felt and a spool on the pin.

- ① Additional spool pin
- ② Spool pin felt
- ③ Spool pin hole

Enfilage pour le bobinage de canette

Réglez le curseur de réglage de la vitesse sur ►►► .

- 1 Tenez le fil des deux mains et faites-le passer sous le guide-fil.
① Guide-fil
- 2 Tirez le fil vers vous et enroulez-le autour du guide-fil de bobinage de canette.
② Guide-fil de bobinage de canette
- 3 Faites passer le fil par l'orifice de la canette, en l'enfilant de l'intérieur vers l'extérieur. Placez la canette sur l'axe du dévidoir.
- 4 Poussez l'axe du dévidoir vers la droite. L'indicateur affichera **SP** .
- 5 En tenant l'extrémité libre du fil dans la main, démarrez la machine.
Arrêtez la machine après avoir enroulé plusieurs épaisseurs de fil sur la canette, puis coupez le fil tout près de la canette.
- 6 Redémarrez la machine. Quand la canette est complètement enroulée, elle s'arrête automatiquement.
Arrêtez la machine et déplacez l'axe du dévidoir vers la gauche pour le remettre en position initiale, puis coupez le fil à l'aide d'une paire de ciseaux. Retirez la canette de l'axe du dévidoir.

REMARQUE :

La machine refuse de coudre tant que l'axe du dévidoir n'a pas été remis à gauche.

Porte-bobine supplémentaire

Le porte-bobine supplémentaire permet de remplir une canette sans désefiler la machine. Introduisez le porte-bobine supplémentaire dans le trou. Placez le feutre et une bobine sur l'axe.

- ① Porte-bobine supplémentaire
- ② Feutre pour porte-bobine
- ③ Trou du porte-bobine

Enhebrado para el bobinado

Ponga la palanca de control de velocidad en ►►► .

- 1 Sujete el hilo con ambas manos y páselo por debajo del guiahilos.
① Guiahilos
- 2 Traiga el hilo hacia usted y guíelo en torno al guiahilos de la bobinadora.
② Guiahilos de la bobinadora
- 3 Pase el hilo por el agujero orificio de la bobina, del lado interior al exterior. Ponga la bobina en el huso de la bobinadora.
- 4 Empuje hacia la derecha el huso de la bobinadora. El indicador mostrará **SP** .
- 5 Sujete con la mano el extremo libre del hilo y ponga en marcha la máquina.
Detenga la máquina cuando la bobina haya dado algunas vueltas y corte el hilo cerca de la bobina.
- 6 Vuelva a arrancar la máquina. La bobina se detendrá automáticamente cuando se acabe el bobinado.
Detenga la máquina y ponga el huso de la bobinadora en su posición original, moviéndolo hacia la izquierda. Corte el hilo con unas tijeras. Retire la bobina del huso de la bobinadora.

NOTA:

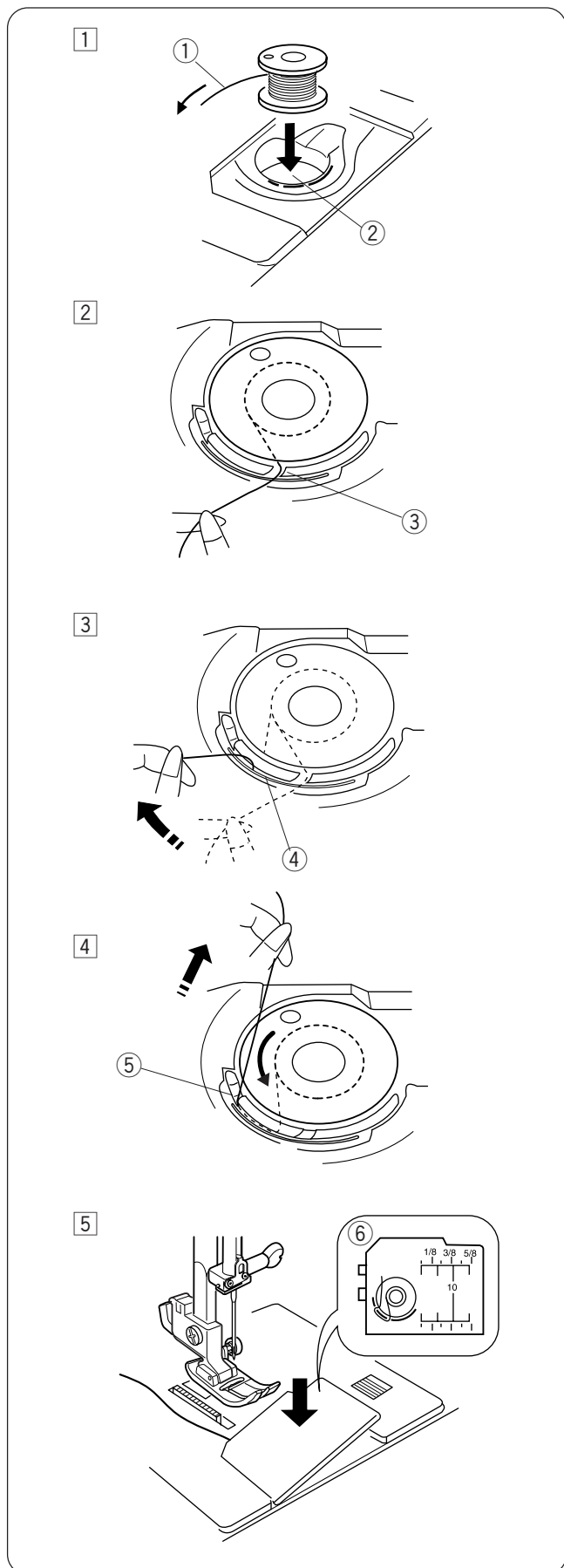
La máquina no empieza a coser hasta que el huso vuelve a estar a la izquierda.

Segundo pasador de carrete

El pasador de carrete adicional sirve para enrollar las bobinas sin necesidad de desenhebrar la máquina. Introduzca el pasador del carrete adicional en el orificio. Ponga el fieltro y un carrete en el pasador.

- ① Segundo pasador de carrete
- ② Fieltro del pasador de carrete
- ③ Orificio del pasador de carrete

Inserting the bobbin



1 Place the bobbin in the bobbin holder with the thread running off counterclockwise.

- ① Thread
- ② Bobbin holder

2 Guide the thread into the notch on the front of the bobbin holder.

- ③ Notch on the front

3 Draw the thread to the left, sliding it between the tension spring blades.

- ④ Spring blades

4 Continue to draw the thread lightly until the thread slips into the notch on the side.

- ⑤ Notch on the side

5 Pull out about 4" (10 cm) of thread to the rear. Reattach the hook cover plate.

NOTE:

A threading chart is shown on the hook cover plate for your reference.

- ⑥ Threading chart

Introduction de la canette

- 1 Placez la canette dans le support de canette avec le fil se déroulant dans le sens contraire des aiguilles d'une montre.

- 1 Fil
- 2 Support de canette

- 2 Guidez le fil dans l'encoche à l'avant du support de canette.

- 3 Encoche à l'avant

- 3 Tirez le fil vers la gauche, en le faisant glisser entre les lames de tension.

- 4 Lames de tension

- 4 Continuez à tirer sur le fil avec précaution jusqu'à ce qu'il s'engage dans l'encoche sur le côté.

- 5 Encoche sur le côté

- 5 Tirez environ 10 cm de fil vers l'arrière.
Réinstallez la plaque de recouvrement du crochet.

REMARQUE :

Vous trouverez un schéma d'enfilage sur la plaque de recouvrement du crochet que vous pouvez utiliser comme référence.

- 6 Schéma d'enfilage

Introducción de la bobina

- 1 Coloque la bobina en el portabobinas con el hilo saliendo por la izquierda.

- 1 Hilo
- 2 Portabobinas

- 2 Pase el hilo por la muesca de la parte delantera del portabobinas.

- 3 Ranura de la parte delantera

- 3 Saque el hilo por la izquierda, pasándolo entre las hojas del muelle de tensión.

- 4 Hojas del muelle

- 4 Continúe sacando hilo suavemente hasta colocarlo en la ranura lateral.

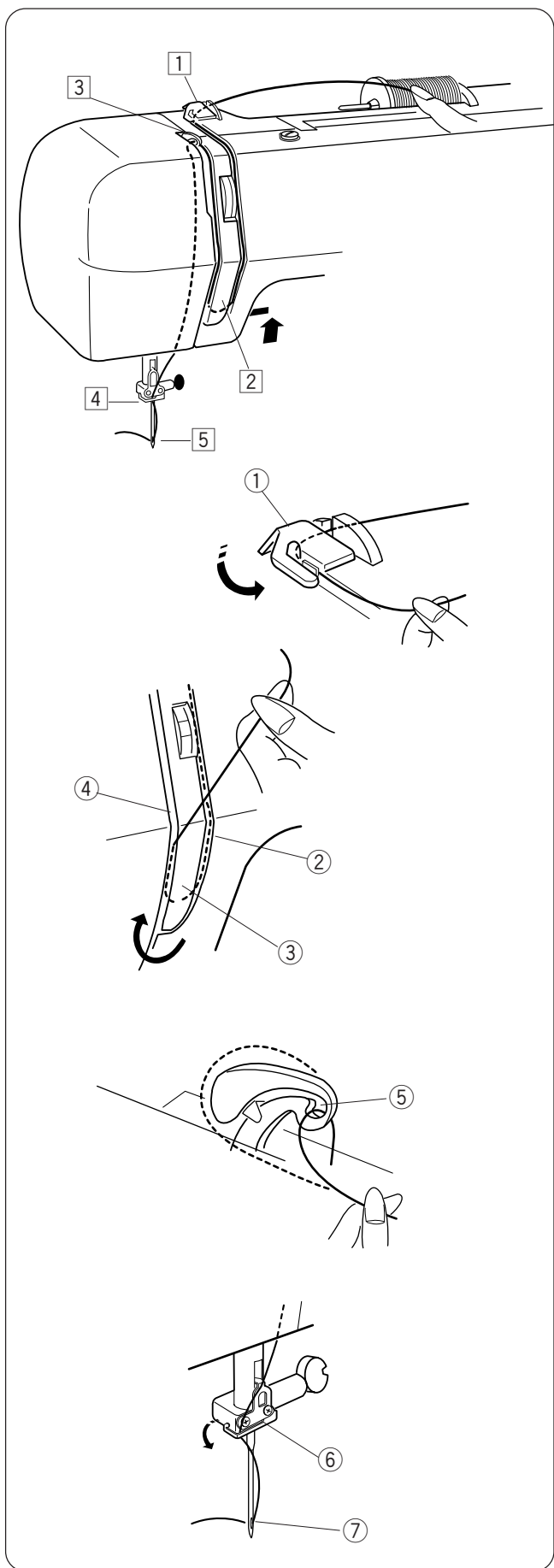
- 5 Ranura lateral

- 5 Tire unos 10 cm de hilo hacia la parte posterior.
Vuelva a fijar la placa de cubierta del portabobinas.

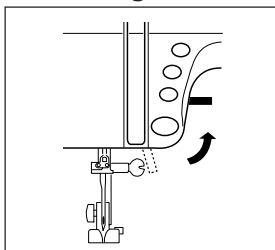
NOTA:

En la placa de cubierta del portabobinas hay un gráfico de hilos de referencia.

- 6 Gráfico de enhebrado



Threading the Machine



Raise the presser foot.
Press the needle up/down button to raise the thread take-up lever to its highest position.

⚠ WARNING:
Turn OFF the power switch before threading the machine.

1 Draw the thread from the spool and pass it under the thread guide.

① Thread guide

2 Draw the thread down along the right channel and pull it up around the bottom of the thread guide plate.

Pull the thread up along the left channel.

② Right channel

③ Thread guide plate

④ Left channel

3 Firmly draw the thread from right to left over the thread take-up lever and down into the take-up lever eye.

⑤ Thread take-up lever

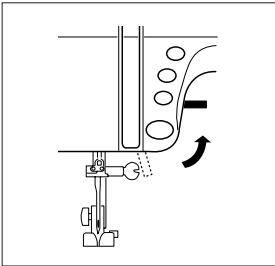
4 Draw the thread down along the left channel and slip the thread behind the needle bar thread guide from the left.

⑥ Needle bar thread guide

5 Pass the thread through the needle eye from the front.

⑦ Needle eye

Enfilage de la machine



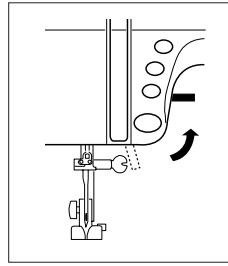
Relevez le pied-de-biche. Appuyez sur le bouton de position d'aiguille haute/basse afin de relever le levier releveur de fil jusqu'à sa position la plus élevée.



AVERTISSEMENT :

Mettez l'interrupteur d'alimentation en position d'ARRÊT avant d'enfiler la machine.

Enhebrado de la máquina



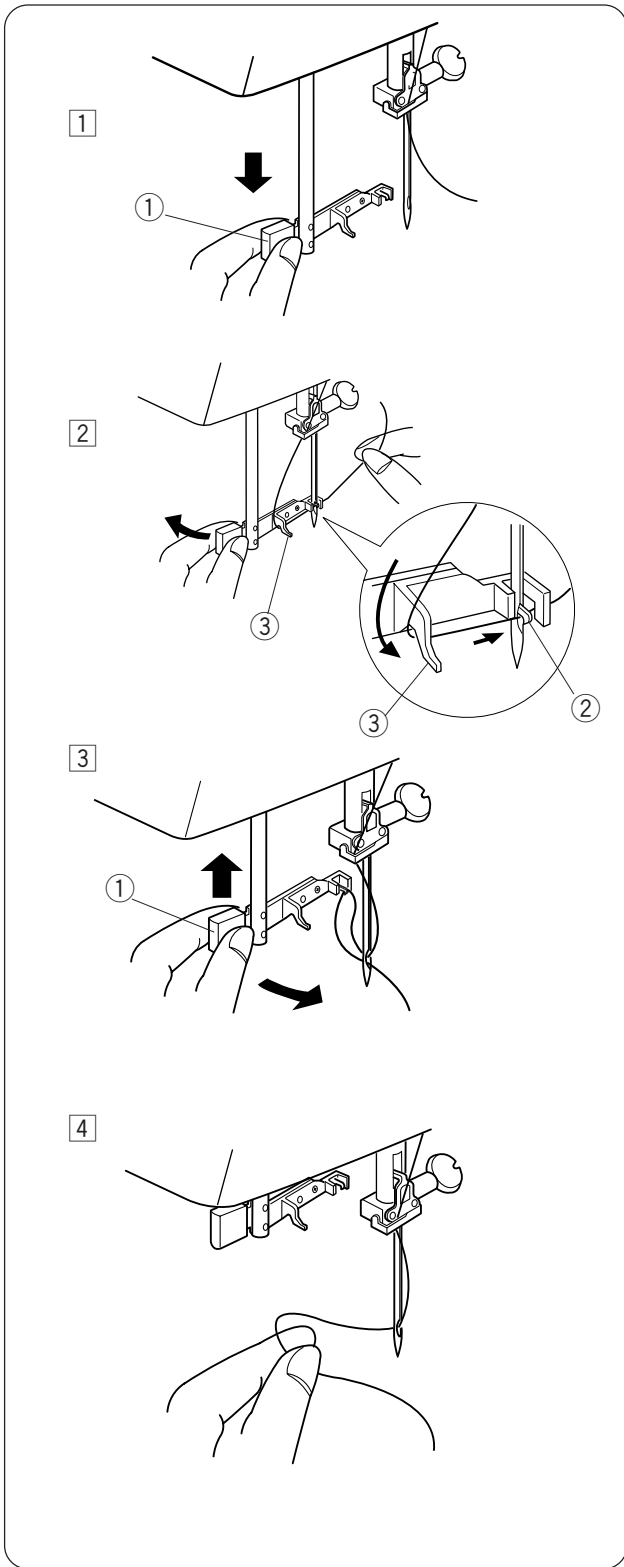
Eleve el prensatelas. Pulse el botón de subida y bajada de la aguja para poner el tira hilos en su posición más elevada.



ATENCIÓN:

Ponga el interruptor en OFF antes de enhebrar la máquina.

- 1 Tirez le fil de la bobine et faites-le passer sous le guide-fil.
 - 1 Guide-fil
 - 2 Tirez le fil en longeant le conduit droit puis faites-le passer autour de la partie inférieure de la plaque du guide-fil. Tirez le fil vers le haut le long du conduit gauche.
 - 2 Conduit droit
 - 3 Plaque du guide-fil
 - 4 Conduit gauche
 - 3 Tirez fermement le fil de la droite vers la gauche par-dessus le levier releveur de fil et vers le bas dans le chas du levier releveur.
 - 5 Levier releveur de fil
 - 4 Tirez le fil vers le bas le long du conduit gauche et faites-le coulisser derrière le guide-fil de la barre à aiguille depuis la gauche.
 - 6 Guide-fil de la barre à aiguille
 - 5 Enfilez le fil dans le chas de l'aiguille depuis l'avant.
 - 7 Chas de l'aiguille
- 1 Tire el hilo del carrete y páselo por debajo del guiahilos.
 - 1 Guiahilos
 - 2 Pase el hilo por debajo, por el canal derecho, y tire de él hacia arriba, para pasarlo alrededor de la base de la placa del guiahilos. Tire del hilo hacia arriba, por el canal izquierdo.
 - 2 Canal derecho
 - 3 Placa del guiahilos
 - 4 Canal izquierdo
 - 3 Pase firmemente el hilo de derecha a izquierda por encima de la palanca tira hilos y luego hacia abajo, por el ojo de la palanca tira hilos.
 - 5 Tira hilos
 - 4 Lleve el hilo hacia abajo, por el canal izquierdo, y pase el hilo por detrás del guiahilos de la barra de agujas, desde la izquierda.
 - 6 Guiahilos de la barra de agujas
 - 5 Pase el hilo por el ojo de la aguja por la parte delantera.
 - 7 Ojo de la aguja



Needle Threader

- 1 Raise the needle to its highest position.
Pull down the needle threader knob as far as it will go.

① Threader knob

- 2 Turn the knob in the direction of the arrow in the illustration, then insert hook into the needle eye.
Lead the thread around guide and under hook.

② Hook

③ Guide

- 3 Turn the knob in the direction of the arrow in the illustration, drawing the thread loop through the needle.

Gently let the needle threader goes up to pull the thread loop up.

- 4 Pull the thread through the needle eye.

NOTE:

The needle threader can be used with a #11 to #16 needle or a blue tipped needle. Thread size 50 to 90 should also work well.

Enfile-aiguille

- 1 Relevez l'aiguille jusqu'à sa position la plus haute.
Appuyez à fond sur le bouton d'enfilage de l'aiguille.
 - 1 Bouton d'enfilage

- 2 Tournez le bouton dans la direction de la flèche comme illustré, puis introduisez le crochet dans le chas de l'aiguille.
Guidez le fil autour du guide et sous le crochet.
 - 2 Crochet
 - 3 Guide

- 3 Tournez le bouton dans la direction de la flèche figurant sur l'illustration et enfillez la boucle du fil par le chas de l'aiguille.
Relevez l'enfile-aiguille avec précaution de manière à tirer la boucle formée par le fil vers le haut.

- 4 Tirez le fil par le chas de l'aiguille.

REMARQUE :

L'enfile-aiguille peut être utilisé avec une aiguille n° 11 à 16 ou une aiguille à pointe bleue. Un fil de section 50 à 90 devrait également convenir.

Enhebrador de la aguja

- 1 Levante la aguja hasta la posición más alta.
Pulse a fondo el saliente del enhebrador de agujas.
 - 1 Saliente del enhebrador

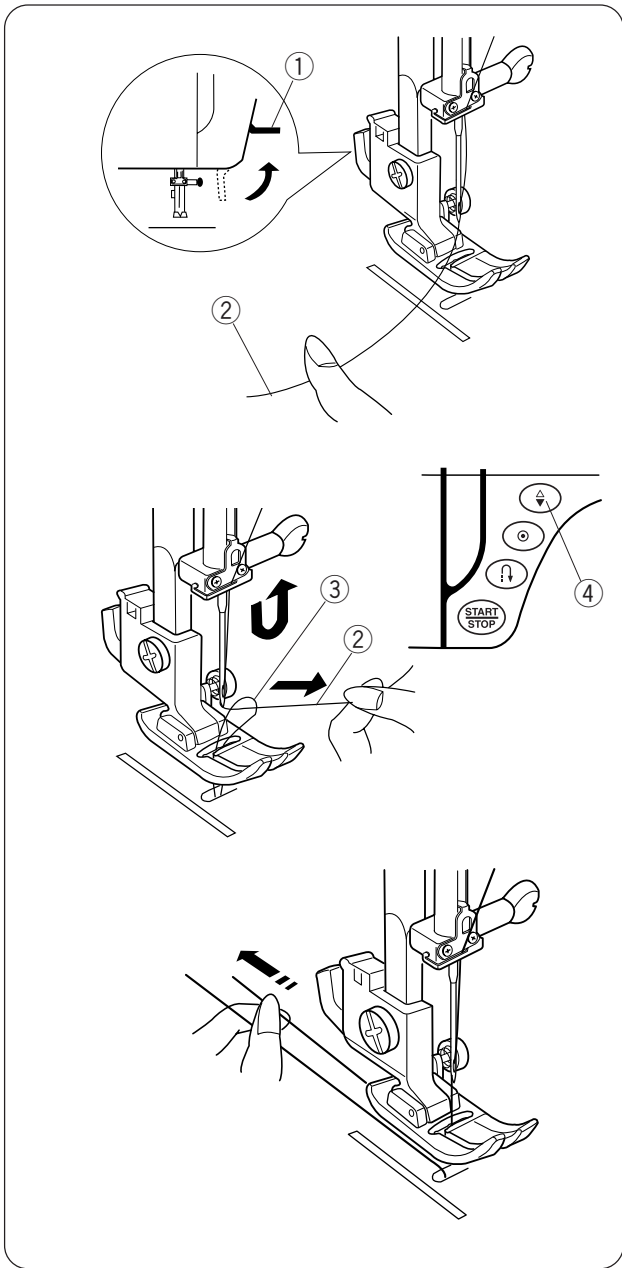
- 2 Gire el saliente en la dirección que marca la flecha para introducir el enhebrador en el ojo de la aguja.
Dirija el hilo alrededor de la guía y por debajo del portabobinas.
 - 2 Gancho
 - 3 Guía

- 3 Gire el saliente en la dirección que muestra la flecha y pase el bucle del hilo por la aguja.
Deje que el enhebrador suba suavemente para tirar del bucle de hilo hacia arriba.

- 4 Pase el hilo por el ojo de la aguja.

NOTA:

El enhebrador de aguja se puede usar con una aguja del n.º 11 a n.º 16 o con una aguja de punta azul. Un hilo de un tamaño entre 50 y 90 también sirve.



Drawing Up the Bobbin Thread

- 1 Raise the presser foot lifter.
Turn the power switch on.
Hold the needle thread with your finger
 - ① Presser foot lifter
 - ② Needle thread

- 2 Press the needle up/down button twice to pick up the bobbin thread.
Draw up the needle thread to bring up a loop of the bobbin thread.
 - ③ Bobbin thread
 - ④ Needle up/down button

- 3 Slide 4" (10 cm) of both threads to the back under the presser foot.

Remontée du fil de canette

- 1 Relevez le relève-pied.
Mettez l'interrupteur d'alimentation en position de marche.
Maintenez le fil d'aiguille avec votre doigt.
 - 1 Releveur de pied
 - 2 Fil d'aiguille

- 2 Appuyez à deux reprises sur le bouton de position d'aiguille haute/basse pour accrocher le fil de canette.
Remontez le fil de l'aiguille afin de former une boucle de fil de canette.
 - 3 Fil de canette
 - 4 Bouton de position d'aiguille haute/basse

- 3 Faites glisser 10 cm des deux fils vers l'arrière, sous le pied-de-biche.

Extracción del hilo de la bobina

- 1 Suba el alzador prensatelas.
Ponga el interruptor en la posición ON.
Sujete el hilo de la aguja con un dedo.
 - 1 Alzador del pie prensatelas
 - 2 Hilo de la aguja

- 2 Pulse dos veces el botón de subida y bajada de la aguja para recoger el hilo de la bobina.
Tire del hilo de la aguja para tomar un bucle con el hilo de la bobina.
 - 3 Hilo de la bobina
 - 4 Botón de subida y bajada de la aguja

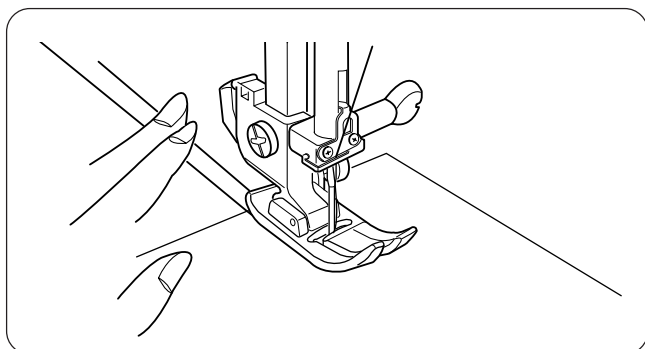
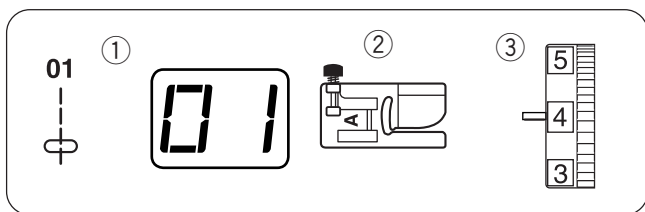
- 3 Pase 10 cm de los dos hilos por la parte posterior debajo del pie prensatelas.

BASIC STITCHES

Straight Stitch

Machine settings

- ① Pattern: #01
- ② Presser foot: Zigzag foot A
- ③ Thread tension: 2 – 6

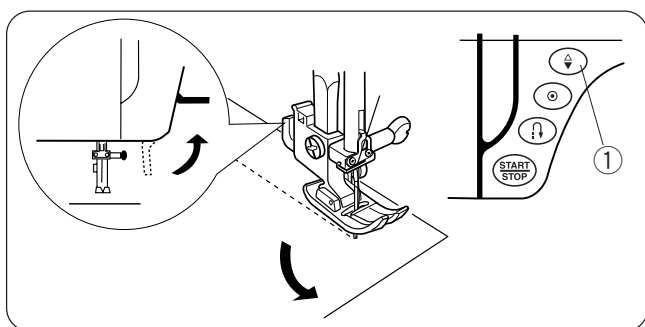


To sew

Raise the presser foot and position the fabric next to a seam guide line on the needle plate. Lower the needle into the fabric where you wish to start.

Pull the needle and bobbin threads to the back. Lower the presser foot.

Depress the foot control or press the start/stop button to start sewing. Gently guide the fabric along the seam guide line.



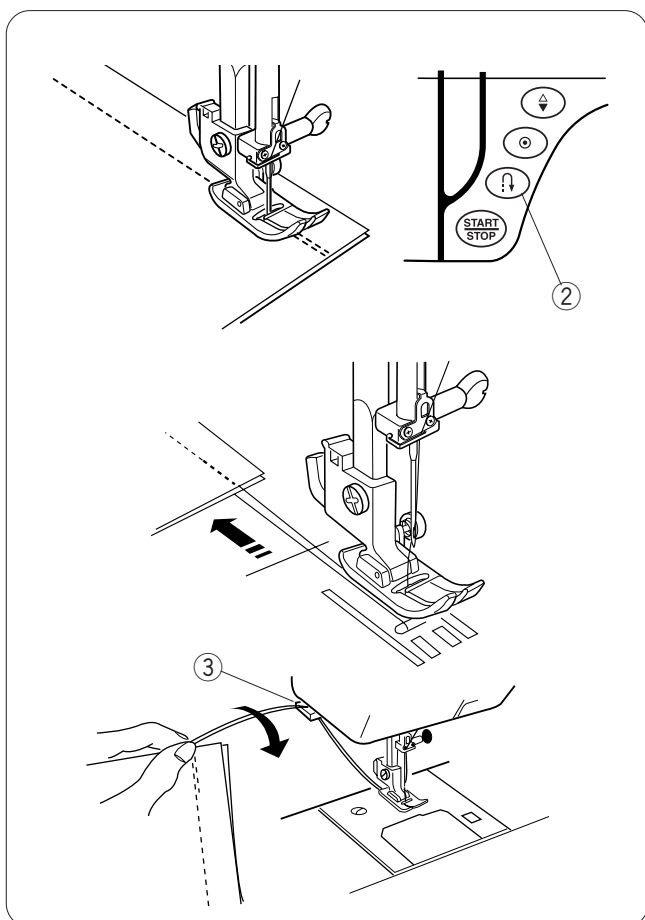
Changing sewing direction

Stop the machine a few stitches before the end of a seam. Press the needle up/down button a few times until the needle falls on the end of the seam.

- ① Needle up/down button

Raise the presser foot.

Pivot the fabric around the needle to change the sewing direction as desired. Lower the presser foot and start sewing in a new direction.



Securing a seam

For fastening the beginning of a seam, press the reverse button and sew several reverse stitches. Release the reverse button to sew forward.

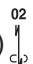
- ② Reverse button

For fastening the ends of a seam, press the reverse button at the end of the seam. Sew a few stitches in reverse to fasten the seam.

Raise the presser foot and pull the fabric to the back to remove it.

To cut the threads, pull the fabric to draw the threads up to the thread cutter as shown. The threads are cut a proper length to start the next seam.

- ③ Thread cutter

When pattern #02 (lock-a-matic stitch)  is selected:

The machine will sew reverse stitches at the beginning of a seam automatically, and at the end of the seam by pressing the reverse button once.

POINTS DE BASE

Point droit

Réglages de la machine

- ① Motif : n° 01
- ② Pied-de-biche : Pied de point zigzag A
- ③ Tension du fil : 2 – 6

Pour coudre

Relevez le pied, puis positionnez le tissu à côté d'une ligne guide de couture située sur la plaque à aiguille. Abaissez l'aiguille dans le tissu là où vous désirez commencer.

Tirez le fil de l'aiguille et le fil de canette vers l'arrière. Abaissez le pied-de-biche. Appuyez sur la pédale ou sur la touche de marche/arrêt pour commencer à coudre. Guidez le tissu avec précaution le long de la ligne guide de couture.

Modification du sens de la couture

Arrêtez la machine quelques points avant la fin de la couture. Appuyez plusieurs fois sur le bouton de position d'aiguille haute/basse jusqu'à ce que l'aiguille atteigne l'extrémité de la couture.

- ① Bouton de position d'aiguille haute/basse

Relevez le pied-de-biche. Faites pivoter le tissu autour de l'aiguille afin de changer le sens de la couture comme souhaité. Abaissez le pied-de-biche et commencez à piquer dans le nouveau sens.

Arrêt d'une couture

Pour fixer le début d'une couture, appuyez sur le bouton de marche arrière et cousez plusieurs points arrière. Relâchez le bouton de marche arrière pour coudre vers l'avant.

- ② Bouton de marche arrière

Pour fixer les extrémités d'une couture, appuyez sur le bouton de marche arrière à la fin de la couture.

Cousez quelques points arrière pour assujettir la couture. Relevez le pied et tirez le tissu vers l'arrière pour le sortir.

Pour couper les fils, tirez le tissu pour mettre les fils au niveau du coupe-fil comme illustré.

Les fils sont coupés à la bonne longueur pour entamer la couture suivante.

- ③ Coupe-fil

Lorsque le motif n° 2 (point " lock-a-matic ")  est sélectionné :

La machine coud automatiquement des points arrière au commencement d'une couture, et à la fin de la couture si vous appuyez une fois sur le bouton de marche arrière.

PUNTADAS BÁSICAS

Puntada recta

Configuración de la máquina

- ① Patrón: n.º 01
- ② Pie prensatelas: Pie A para zigzag
- ③ Tensión del hilo: 2 – 6

Para coser

Levante el prensatelas y coloque la tela junto a una línea de guía de costura de la placa de agujas. Baje la aguja hasta el punto de la tela donde desee empezar. Lleve los hilos de la aguja y la bobina hacia la parte posterior.

Haga descender el pie prensatelas. Pise el pedal o pulse el botón de inicio/parada para iniciar/detener para comenzar a coser. Guíe con delicadeza la tela por la línea de guía de la costura.

Cambio de la dirección de costura

Detenga la máquina unas puntadas antes del fin de la costura. Pulse el botón de subida y bajada de la aguja varias veces, hasta que la aguja caiga sobre el extremo de la costura.

- ① Botón de subida y bajada de la aguja

Eleve el prensatelas. Gire la tela en torno a la aguja para cambiar la dirección de costura como desee.

Baje el prensatelas y comience a coser en la nueva dirección.

Fijación de una costura

Para asegurar el comienzo de una costura, pulse el botón de inversión y cosa varias puntadas hacia atrás. Suelte el botón de inversión para volver a coser hacia adelante.

- ② Botón de inversión

Para cerrar los extremos de una costura, pulse el botón de inversión al final de la costura.

Cosa varias puntadas en sentido contrario para cerrar la costura.

Suba el prensatelas y tire de la tela hacia atrás para sacarla.

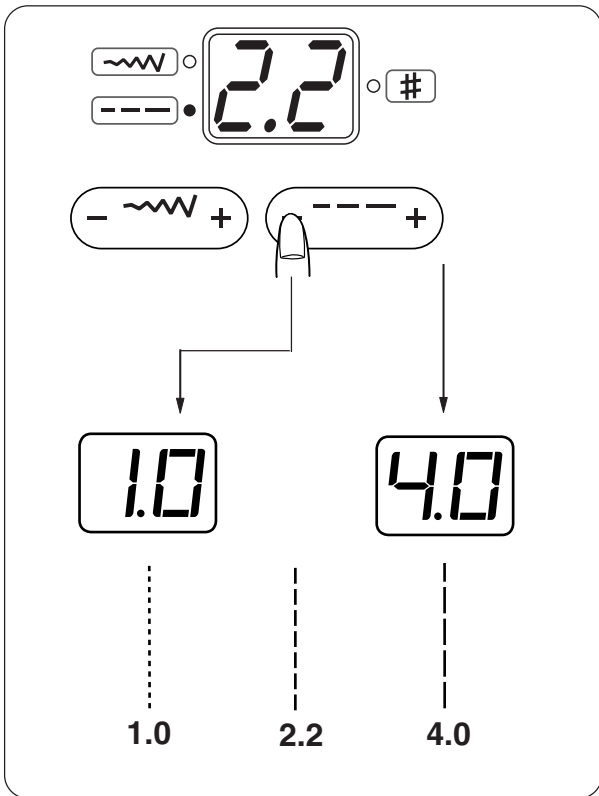
Para cortar los hilos, tire de la tela para subir los hilos hasta el corta hilos, como muestra la ilustración.

Los hilos se cortan a la longitud apropiada para iniciar la siguiente costura.

- ③ Cortahilos

Quando se selecciona el patrón n.º 02 (puntada " Lock-a-matic")  :

Al pulsar una vez el botón de inversión, la máquina dará unas puntadas inversas automáticamente al comienzo y al final de la costura.



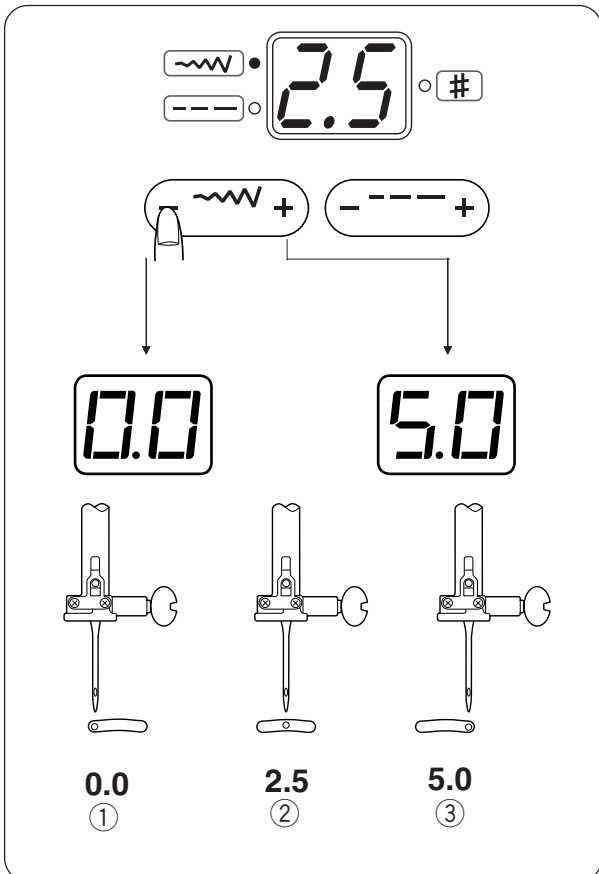
Altering the stitch length

The stitch length can be altered between 0.0 and 4.0.

Press the stitch length adjusting button to alter the stitch length. The bottom green light will light up and the preset value "2.2" will be indicated.

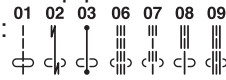
Press the "+" sign to increase the stitch length.

Press the "-" sign to decrease the stitch length.



Altering the needle drop position

The needle drop position of the following stitches can be altered:



Press the stitch width adjusting button to change the needle drop position. The top green light will light up and the preset value "2.5" (center needle position) will be indicated.

Press the "+" sign to move the needle drop to the right.

Press the "-" sign to move the needle drop to the left.

- ① Left needle drop position
- ② Center needle drop position
- ③ Right needle drop position

Modification de la longueur de point

La longueur de point peut être modifiée de 0,0 à 4,0.

Appuyez sur la touche de réglage de la longueur de point pour modifier la longueur de point. Le voyant vert inférieur s'allumera et la valeur prédéfinie " 2,2 " s'affichera.

Appuyez sur le signe " + " pour augmenter la longueur de point.

Appuyez sur le signe " – " pour diminuer la longueur de point.

Modificación de la longitud de la puntada

La longitud de la puntada se puede modificar entre 0,0 y 4,0.

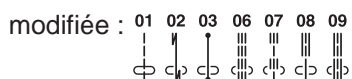
Pulse el botón de ajuste de la longitud de la puntada para modificar la longitud de la puntada. La luz verde de la parte inferior se encenderá y la máquina mostrará el valor predefinido " 2.2 ".

Pulse el signo " + " para aumentar la longitud de la puntada.

Pulse el signo " – " para reducir la longitud de la puntada.

Modification de la position de l'aiguille

La position de l'aiguille des points suivants peut être modifiée :



Appuyez sur la touche de réglage de la largeur de point pour modifier la position de l'aiguille. Le voyant vert supérieur s'allumera et la valeur prédéfinie " 2,5 " (position centrale de l'aiguille) s'affichera.

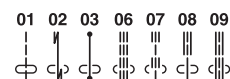
Appuyez sur le signe " + " pour déplacer la position de l'aiguille vers la droite.

Appuyez sur le signe " – " pour déplacer la position de l'aiguille vers la gauche.

- ① Position de l'aiguille à gauche
- ② Position de l'aiguille au centre
- ③ Position de l'aiguille à droite

Modificación de la posición de bajada de la aguja

Es posible modificar la posición de bajada de la aguja de las siguientes puntadas.



Pulse el botón de ajuste del ancho de la puntada para modificar la posición de caída de la aguja. La luz verde de la parte superior se encenderá y la máquina mostrará el valor predefinido " 2,5 " (posición central de la aguja).

Pulse el signo " + " para mover la posición de bajada de la aguja a la derecha.

Pulse el signo " – " para mover la posición de bajada de la aguja a la izquierda.

- ① Posición izquierda de bajada de la aguja
- ② Posición central de bajada de la aguja
- ③ Posición derecha de bajada de la aguja

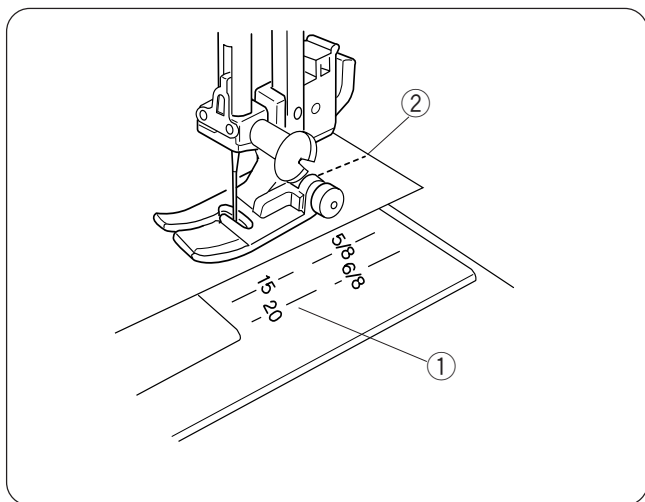
Using the seam guide lines

The seam guides on the needle plate help you to measure seam allowances.

NOTE:

The number indicates the distance from the center needle position.

- ① Guide lines
- ② Center needle position



Number	15	20	4/8	5/8	6/8
Distance (cm)	1.5	2.0	1.3	1.6	1.9
Distance (inch)	—	—	1/2	5/8	3/4

Turning square corners

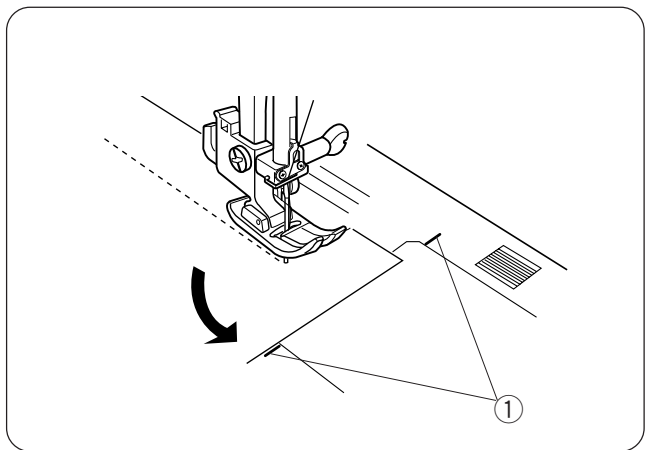
To turn a square corner 5/8" (1.6 cm) from the fabric edge:

When the fabric edge facing you lines up with the cornering guide as illustrated, stop stitching and lower the needle by turning the handwheel towards you.

Raise the presser foot and turn the fabric to line the edge with the 5/8" (1.6 cm) seam guide.

Lower the presser foot and begin stitching in the new direction.

- ① Cornering guides



Sewing from the edge of thick fabric

The black button on the zigzag foot locks the foot in the horizontal position.

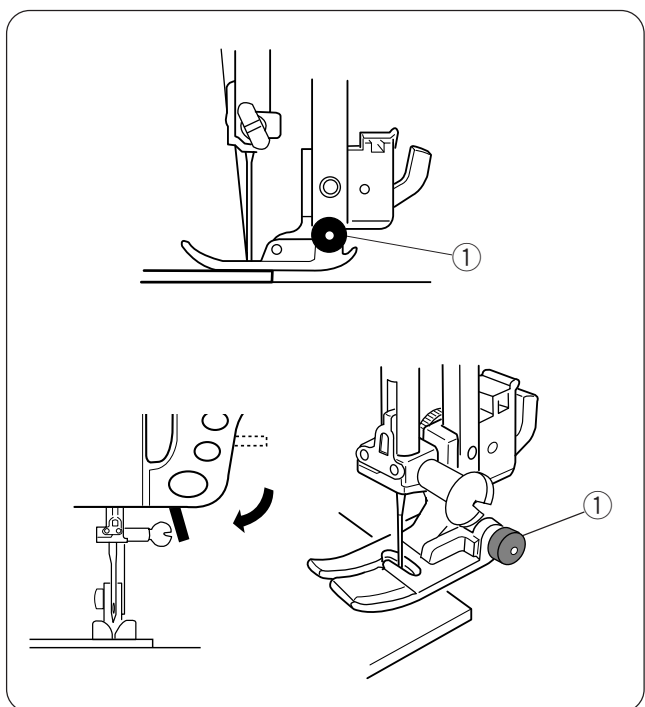
This is helpful when starting sewing from the extreme edge of thick fabrics or sewing across a hem.

Lower the needle into the fabric at the point where you wish to start sewing.

Lower the foot while pushing in the black button. The foot will be locked in the horizontal position to avoid slipping.

The foot will be unlocked after sewing a few stitches.

- ① Black button



Utilisation des lignes guides de couture

Les guides de couture tracés sur la plaque à aiguille vous facilitent la tâche pour mesurer les rentrés de couture.

REMARQUE :

Le numéro indique la distance à partir de la position centrale de l'aiguille.

- ① Lignes guides
- ② Position centrale de l'aiguille

Numéro	15	20	4/8	5/8	6/8
Distance (cm)	1,5	2,0	1,3	1,6	1,9
Distance (pouce)			1/2	5/8	3/4

Couture à angle droit

Pour coudre un angle droit à 1,6 cm du bord du tissu : Lorsque le bord du tissu devant vous s'aligne sur le guide de couture des coins comme illustré, arrêtez de piquer et abaissez l'aiguille dans le tissu en tournant le volant vers vous.

Relevez le pied-de-biche et orientez le tissu de façon à aligner le rebord du tissu avec le guide de couture à 1,6 cm.

Abaissez le pied-de-biche et commencez à piquer dans le nouveau sens.

- ① Guides de couture des coins

Pour coudre à partir du bord d'un tissu épais

Le bouton noir situé sur le pied de point zigzag verrouille le pied en position horizontale.

Cela est utile pour commencer à coudre tout près du bord d'un tissu épais ou pour coudre en travers d'un ourlet.

Abaissez l'aiguille là où vous désirez commencer la couture.

Abaissez le pied tout en enfonçant le bouton noir.

Le pied est verrouillé en position horizontale pour éviter de déraper.

Le pied se déverrouille automatiquement après avoir fait quelques points.

- ① Bouton noir

Uso de las líneas de guía de costuras

Las guías de costuras en la placa de agujas ayudan a medir el margen entre el borde de la tela y la costura.

NOTA:

El número indica la distancia desde la posición central de la aguja.

- ① Líneas de guía
- ② Posición central de la aguja

Número	15	20	4/8	5/8	6/8
Distancia (cm)	1.5	2.0	1.3	1.6	1.9
Distancia (pulgadas)			1/2	5/8	3/4

Esquinas en ángulo

Para coser una esquina a 1,6 cm del borde de la tela. Cuando el borde de la tela que queda hacia usted se alinee con la guía de ángulos, como muestra la ilustración, deje de coser y baje la aguja hasta la tela, girando el volante hacia usted.

Eleve el pie prensatelas y gire la tela para alinear el borde con la guía de costura de 1,6 cm.

Baje el prensatelas y comience a coser en la nueva dirección.

- ① Guías de ángulos

Para coser desde el borde de una tela gruesa

El botón negro del pie de zigzag fija el prensatelas en posición horizontal.

Esto resulta muy útil cuando se va a empezar a coser desde el borde de una tela gruesa o cuando va a atravesar un dobladillo.

Baje la aguja hasta la tela en el punto en el que desea comenzar a coser.

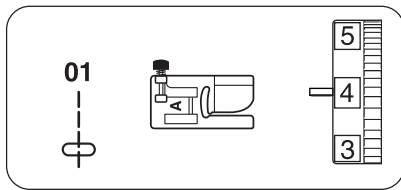
Baje el prensatelas mientras pulsa el botón negro.

El pie se queda bloqueado en la posición horizontal, para evitar deslizamientos.

El prensatelas se desbloqueará tras unas cuantas puntadas.

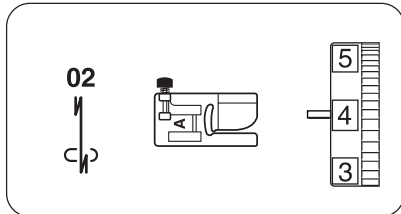
- ① Botón negro

Variety of Straight Stitches and Recommended Feet



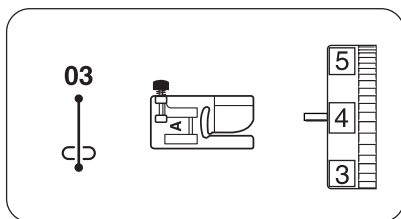
#01 Straight stitch
 Presser foot: Zigzag foot A
 Thread tension: 2 – 6

Use this stitch for seaming and for zipper sewing.



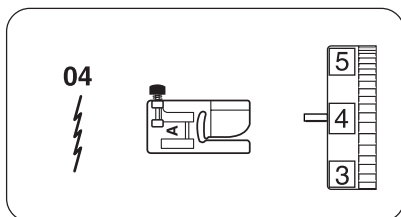
#02 Lock-a-matic stitch
 Presser foot: Zigzag foot A
 Thread tension: 2 – 6

Use this stitch to secure the beginning and the end of a seam with backstitching. When you reach the end of the seam, press the reverse button once. The machine will sew four reverse stitches, four forward stitches, and then stop sewing automatically.



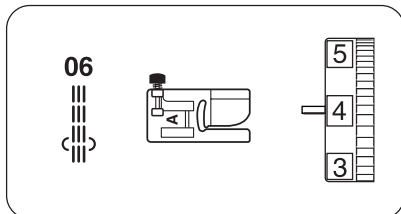
#03 Locking stitch
 Presser foot: Zigzag foot A
 Thread tension: 2 – 6

This unique stitch is used where an invisible locking stitch is needed. Lower the needle close to the front edge of the fabric. The machine will sew several locking stitches in place and continue sewing forward. When you press the reverse button at the end of the seam, the machine will sew several locking stitches in place, then stop sewing automatically.



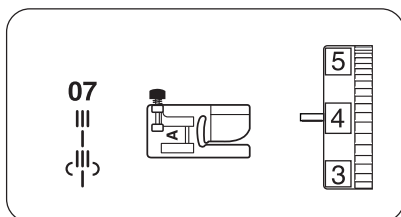
#04 Stretch stitch
 Presser foot: Zigzag foot A
 Thread tension: 3 – 6

This is a narrow stretch stitch designed to eliminate puckering on knit fabrics and bias seams, while allowing the seam to be pressed completely open flat.



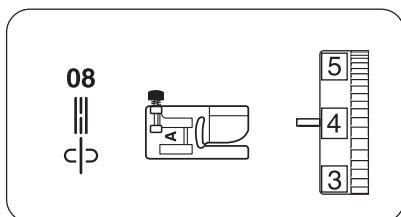
#06 Triple stretch stitch
 Presser foot: Zigzag foot A
 Thread tension: 2 – 6

This strong, durable stitch is recommended for areas where both elasticity and strength are needed to ensure comfort and durability. Use it to reinforce areas such as crotch and armhole seams. Also use it when constructing items such as backpacks for extra strength.



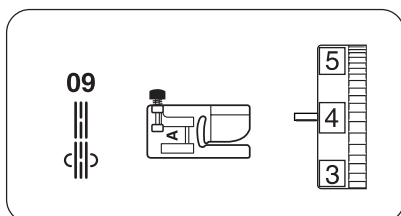
#07 New sculpture stitch
 Presser foot: Zigzag foot A
 Thread tension: 3 – 6

This stitch is used for topstitching and outline-stitches enhancing the design appearance.



#08 Sculpture stitch
 Presser foot: Zigzag foot A
 Thread tension: 3 – 6

This stitch is used for topstitching and outline-stitches enhancing the design appearance.



#09 Saddle stitch
 Presser foot: Zigzag foot A
 Thread tension: 3 – 6

The saddle stitch is formed with one stitch forward, two stitches backward, and a fourth stitch forward. You can achieve an attractive hand-worked look when topstitching suits, blazers, jumpsuits, and denim outfits with the saddle stitch.

Divers points droits et pieds recommandés

N° 1 Point droit

Pied-de-biche : Pied de point zigzag A
Tension du fil : 2 – 6

Utilisez ce point pour vos coutures et pour coudre les fermetures à glissière.

N° 02 Point " Lock-a-Matic "

Pied-de-biche : Pied de point zigzag A
Tension du fil : 2 – 6

Ce point sert à arrêter le début et la fin d'une couture avec des points arrière.

Lorsque vous atteignez l'extrémité d'une couture, appuyez une fois sur le bouton de marche arrière.

La machine coud quatre points arrière, quatre points avant, puis s'arrête automatiquement.

N° 03 Point noué

Pied-de-biche : Pied de point zigzag A
Tension du fil : 2 – 6

Ce point spécial est utile lorsqu'il y a besoin d'un point noué invisible.

Abaissez l'aiguille à proximité du bord avant du tissu.

La machine coud plusieurs points noués sur place, puis continue de coudre vers l'avant.

Lorsque vous appuyez sur le bouton de marche arrière à la fin de la couture, la machine coud plusieurs points d'arrêt sur place, puis s'arrête automatiquement.

N° 04 Point élastique

Pied-de-biche : Pied de point zigzag A
Tension du fil : 3 – 6

Ce point élastique étroit sert à empêcher les tricots et les biais de froncer, tout en permettant une couture totalement plate.

N° 06 Triple point élastique

Pied-de-biche : Pied de point zigzag A
Tension du fil : 2 – 6

Ce point solide et durable est conseillé pour les travaux exigeant une élasticité et une solidité pour assurer un confort et une durabilité.

Il peut servir à renforcer des zones telles que les entrejambes et les emmanchures.

Il peut également être utilisé dans les travaux de réalisation de sacs à dos, pour renforcer leur solidité.

N° 07 Nouveau point bouclette

Pied-de-biche : Pied de point zigzag A
Tension du fil : 3 – 6

On utilise ce point pour réaliser des surpiqûres et des points de bordure qui mettent en relief l'apparence du dessin.

N° 08 Point bouclette

Pied-de-biche : Pied de point zigzag A
Tension du fil : 3 – 6

On utilise ce point pour réaliser des surpiqûres et des points de bordure qui mettent en relief l'apparence du dessin.

N° 09 Point sellier

Pied-de-biche : Pied de point zigzag A
Tension du fil : 3 – 6

Le point sellier s'exécute en cousant un point en avant, deux points en arrière et un quatrième point en avant.

Vous pouvez réaliser des travaux qui paraissent avoir été exécutés à la main en utilisant le point sellier pour surpiquer des costumes, des blazers, des salopettes et des vêtements en jean.

Variedad de puntadas rectas y pies prensatelas recomendados

N.º 01, puntada recta

Pie prensatelas: Pie A para zigzag
Tensión del hilo: 2 – 6

Utilice esta puntada para unir dos piezas de tela y para coser cremalleras.

N.º 02, puntada " Lock-A-Matic" de seguridad:

Pie prensatelas: Pie A para zigzag
Tensión del hilo: 2 – 6

Utilice esta puntada para asegurar el comienzo y el fin de una costura con un pespunte.

Cuando llegue al final de la costura, pulse una vez el botón de inversión.

La máquina dará cuatro puntadas hacia atrás, cuatro hacia adelante y luego se detendrá automáticamente.

N.º 03, puntada de seguridad

Pie prensatelas: Pie A para zigzag
Tensión del hilo: 2 – 6

Esta puntada exclusiva se usa cuando se necesita una puntada de seguridad invisible.

Baje la aguja cerca del borde visible de la tela.

La máquina dará varias puntadas de seguridad en el sitio y seguirá avanzando.

Cuando pulse el botón de inversión al final de la costura, la máquina coserá varias puntadas en el sitio y se detendrá automáticamente.

N.º 04, puntada elástica

Pie prensatelas: Pie A para zigzag
Tensión del hilo: 3 – 6

Se trata de una puntada elástica estrecha, que evita el fruncido de las telas de punto y las costuras al bias, al tiempo que permite que la costura se pueda abrir totalmente.

N.º 06, puntada elástica triple

Pie prensatelas: Pie A para zigzag
Tensión del hilo: 2 – 6

Esta puntada firme y duradera es práctica para aquellas áreas en que se necesita elasticidad y firmeza para garantizar comodidad y duración.

Utilícela para reforzar áreas como las costuras de la zona de la entrepierna o las axilas.

Utilícela también al coser objetos como mochilas, que necesitan una gran firmeza.

N.º 07, nueva puntada de refuerzo

Pie prensatelas: Pie A para zigzag
Tensión del hilo: 3 – 6

Esta puntada se usa para las puntadas de contornos y de bordes exteriores, para mejorar el aspecto del diseño.

N.º 08, puntada de refuerzo

Pie prensatelas: Pie A para zigzag
Tensión del hilo: 3 – 6

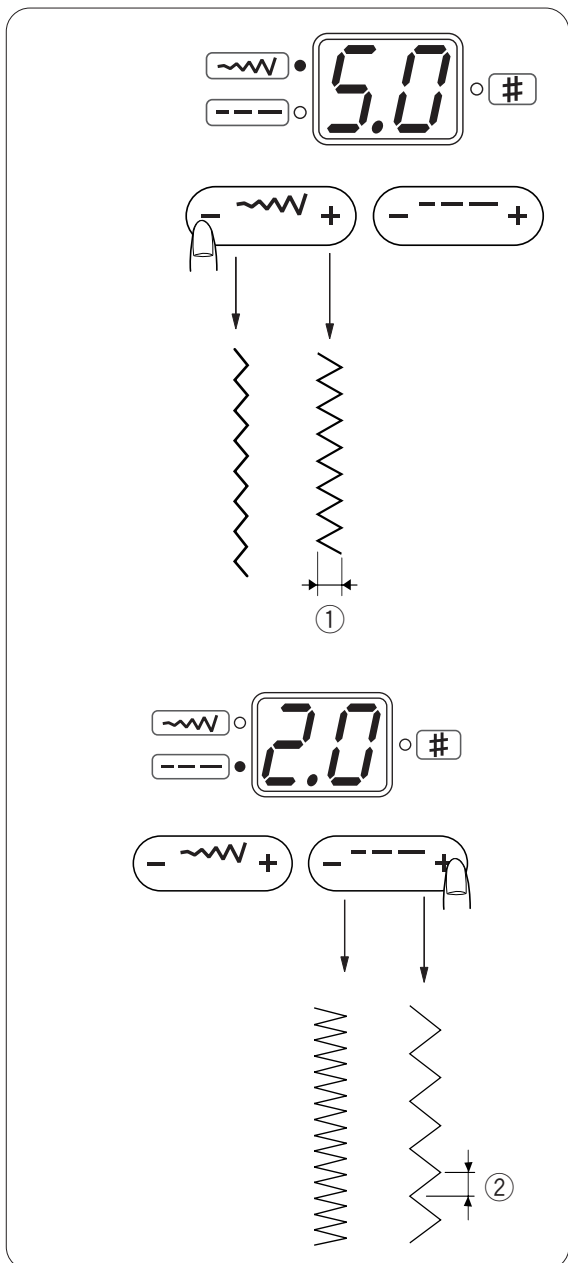
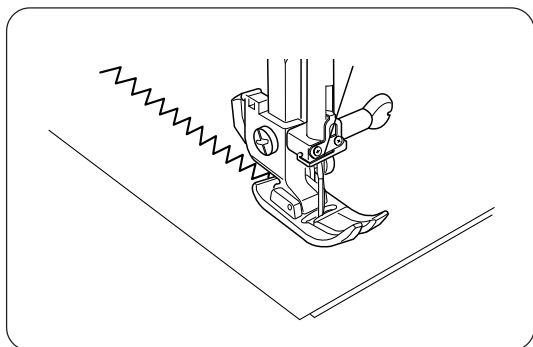
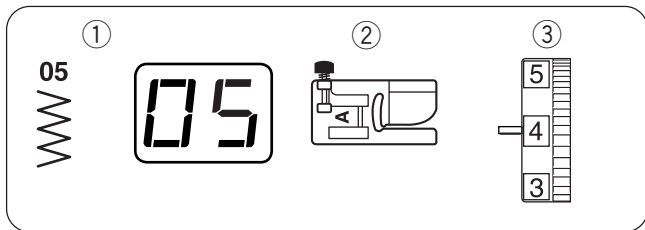
Esta puntada se usa para las puntadas de contornos y de bordes exteriores, para mejorar el aspecto del diseño.

N.º 09, puntada manual

Pie prensatelas: Pie A para zigzag
Tensión del hilo: 3 – 6

Esta puntada manual está formada por una puntada hacia adelante, dos hacia atrás y una última hacia adelante.

Con ella se puede obtener un atractivo aspecto manual al coser los contornos de trajes, chaquetas de vestir, chándales y prendas vaqueras.



Zigzag Stitch

Machine settings

- ① Pattern: #05
- ② Presser foot: Zigzag foot A
- ③ Thread tension: 3 – 7

The zigzag stitch is used for various sewing needs including overcasting. It can be used on most woven fabrics.

A dense zigzag stitch can also be used for appliqué.

Altering the stitch width

The stitch width can be altered between 0.0 and 5.0.

Press the stitch width adjusting button to alter the stitch width. The top green light will light up and the preset value "5.0" will be indicated.

Press the "+" sign to increase the stitch width.

Press the "-" sign to decrease the stitch width.

① Stitch width

Altering the stitch length

The stitch length can be altered between 0.0 and 4.0.

Press the stitch length adjusting button to alter the stitch length. The bottom green light will light up and the preset value "2.0" will be indicated.

Press the "+" sign to increase the stitch length.

Press the "-" sign to decrease the stitch length.

② Stitch length

NOTE:

The stitch length and width can be altered while stitching.

Point zigzag

Réglages de la machine

- ① Motif : n° 05
- ② Pied-de-biche : Pied de point zigzag A
- ③ Tension du fil : 3 – 7

Le point zigzag peut être utilisé dans diverses applications, dont le surfilage. Il peut être utilisé sur la plupart des étoffes tissées.

Un point zigzag dense peut également être utilisé pour les appliqués.

Modification de la largeur de point

La largeur de point peut être modifiée de 0,0 à 5,0. Appuyez sur la touche de réglage de la largeur de point pour modifier la largeur de point. Le voyant vert supérieur s'allumera et la valeur prédéfinie " 5,0 " s'affichera.

Appuyez sur le signe " + " pour augmenter la largeur de point.

Appuyez sur le signe " – " pour diminuer la largeur de point.

- ① Largeur de point

Modification de la longueur de point

La longueur de point peut être modifiée de 0,0 à 4,0. Appuyez sur la touche de réglage de la longueur de point pour modifier la longueur de point. Le voyant vert inférieur s'allumera et la valeur prédéfinie " 2,0 " s'affichera.

Appuyez sur le signe " + " pour augmenter la longueur de point.

Appuyez sur le signe " – " pour diminuer la longueur de point.

- ② Longueur de point

REMARQUE :

La longueur et la largeur de point peuvent être modifiées pendant que la machine coud.

Puntada en zigzag

Configuración de la máquina

- ① Patrón: n.º 05
- ② Pie prensatelas: Pie A para zigzag
- ③ Tensión del hilo: 3 – 7

La puntada para zigzag se usa para diversos tipos de costuras, incluyendo el sobrehilado. Se puede usar con la mayoría de las telas tejidas.

También se puede usar una puntada en zigzag densa para las aplicaciones.

Modificación del ancho de la puntada

El ancho de la puntada se puede modificar entre 0,0 y 5,0.

Pulse el botón de ajuste del ancho de la puntada para modificar el ancho de la puntada. La luz verde de la parte superior se encenderá y la máquina mostrará el valor predefinido " 5,0 ".

Pulse el signo " + " para aumentar el ancho de la puntada.

Pulse el signo " – " para reducir el ancho de la puntada.

- ① Anchura de la puntada

Modificación de la longitud de la puntada

La longitud de la puntada se puede modificar entre 0,0 y 4,0.

Pulse el botón de ajuste de la longitud de la puntada para modificar la longitud de la puntada. La luz verde de la parte inferior se encenderá y la máquina mostrará el valor predefinido " 2,0 ".

Pulse el signo " + " para aumentar la longitud de la puntada.

Pulse el signo " – " para reducir la longitud de la puntada.

- ② Longitud de la puntada

NOTA:

La longitud y anchura de la puntada se pueden modificar durante el trabajo de costura.

UTILITY STITCHES

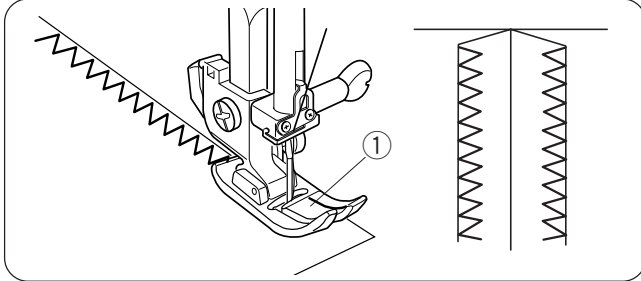
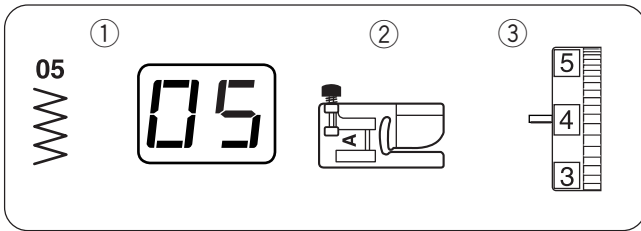
Overcasting with Zigzag Stitch

Machine settings

- ① Pattern: #05
- ② Presser foot: Zigzag foot A
- ③ Thread tension: 3 – 7

Place the fabric edge next to the right side of the clear window of the foot and carefully guide the fabric so the needle falls off the edge when it swings to the right.

- ① Clear window



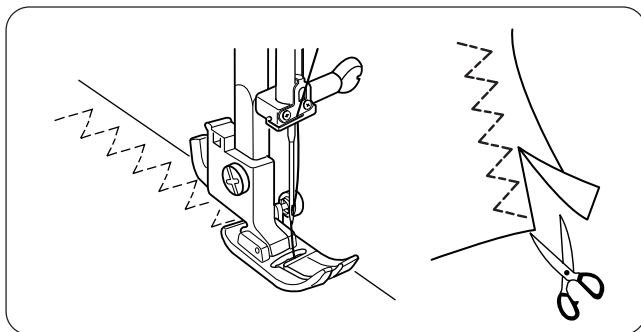
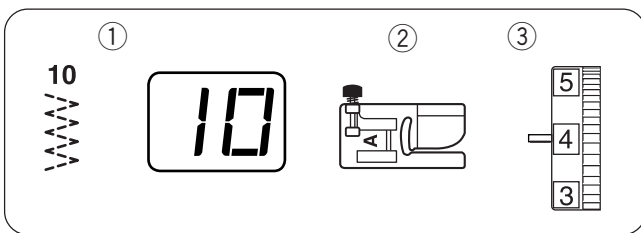
Multiple Zigzag Stitch (Tricot Stitch)

Machine settings

- ① Pattern: #10
- ② Presser foot: Zigzag foot A
- ③ Thread tension: 3 – 6

This stitch is used to finish a raw edge of synthetics and other stretch fabrics that tend to pucker. Sew along the fabric edge leaving an adequate seam allowance.

After sewing, trim the seam allowance close to the stitches.



POINTS UTILITAIRES

Surjet avec le point zigzag

Réglages de la machine

- ① Motif : n° 05
- ② Pied-de-biche : Pied de point zigzag A
- ③ Tension du fil : 3 – 7

Disposez le bord du tissu près du côté droit de l'ouverture libre du pied et guidez le tissu avec précaution de façon à ce que l'aiguille dépasse le bord lorsqu'elle bascule vers la droite.

- ① Ouverture libre

Point zigzag multiple (point pour tissu tricot)

Réglages de la machine

- ① Motif : n° 10
- ② Pied-de-biche : Pied de point zigzag A
- ③ Tension du fil : 3 – 6

Ce point sert à finir le bord brut de tissus synthétiques et d'autres tissus extensibles qui ont tendance à froncer. Piquez le long du bord du tissu en laissant un rentré de couture suffisant.

Après la couture, coupez le rentré de couture près des points.

PUNTADAS PRÁCTICAS

Sobrehilado con puntada de cobertura en zigzag

Configuración de la máquina

- ① Patrón: n.º 05
- ② Pie prensatelas: Pie A para zigzag
- ③ Tensión del hilo: 3 – 7

Ponga el borde de la tela junto al lado derecho de la ventana transparente del pie y guíe cuidadosamente la tela de modo que la aguja caiga justo fuera del borde cuando se desplace a la derecha.

- ① Ventana transparente

Puntada al zigzag múltiple (puntada de tricot simple)

Configuración de la máquina

- ① Patrón: n.º 10
- ② Pie prensatelas: Pie A para zigzag
- ③ Tensión del hilo: 3 – 6

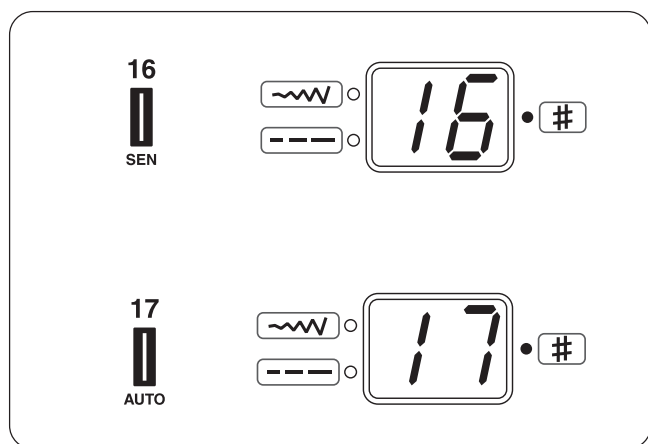
Esta puntada se utiliza para finalizar los bordes no terminados de telas sintéticas y otras telas elásticas que tienden a encoger.

Cosa por el borde de la tela, dejando suficiente margen entre el borde de la tela y la costura.

Después de coser, recorte el margen entre el borde de la tela y la costura cerca de las puntadas.

Buttonholes

Variety of buttonholes



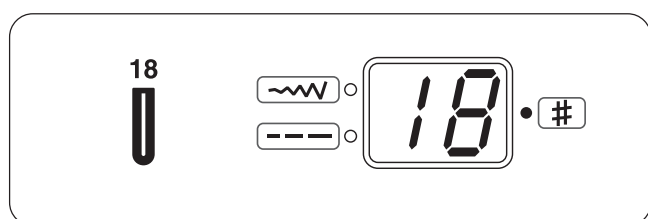
#16 Square buttonhole (sensor buttonhole)

This buttonhole is widely used on medium to heavy weight fabrics.

The buttonhole size is automatically determined by placing a button in the rear of the foot.

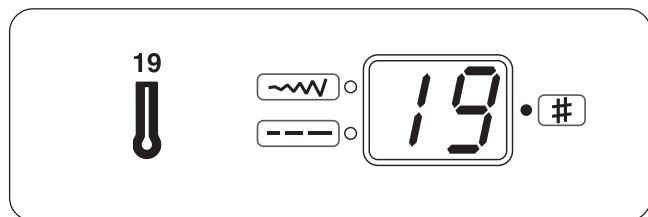
#17 Auto buttonhole

This is also a square buttonhole similar to the sensor square Buttonhole, but you can manually set the buttonhole size and you can memorize the size to sew buttonholes of the same size.



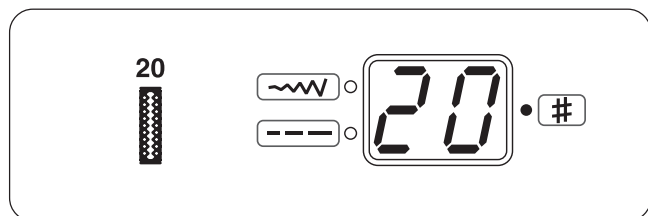
#18 Round-end buttonhole

This buttonhole is used on fine to medium weight fabrics especially for blouses and children's clothes.



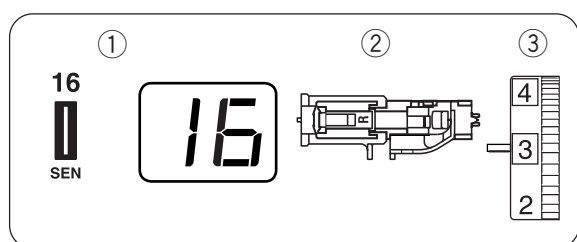
#19 Keyhole buttonhole

The keyhole buttonhole is widely used on medium to heavy weight fabrics. It is also suitable for larger and thicker buttons.



#20 Knit Buttonhole

This buttonhole is suitable for knit fabrics. It can also be used as a decorative buttonhole.



Square buttonhole

Machine Settings

- ① Stitch pattern: #16
- ② Foot: Automatic buttonhole foot R
- ③ Thread tension: 1 – 5

NOTES:

- The size of a buttonhole is automatically set by placing a button in the rear of automatic buttonhole foot R.
- The button holder of the foot takes a button size of 3/8" (1 cm) to 1" (2.5 cm) in diameter.
- It is sometimes necessary to change the buttonhole size to match certain heavy or specific fabrics and threads.
- Make a test buttonhole on an extra piece of the fabric to check your settings.
- The preset width of the buttonhole is suitable for ordinary buttons.
- Apply an interfacing to stretch or fine fabrics.

Boutonnères

Divers types de boutonnière

N° 16 Boutonnière carrée (boutonnière avec détecteur)

Cette boutonnière est très utilisée sur les tissus moyennement épais à épais. La taille de la boutonnière est automatiquement déterminée en plaçant un bouton à l'arrière du pied.

N° 17 Boutonnière automatique

Cette boutonnière carrée est similaire à la boutonnière carrée avec détecteur sauf que vous pouvez régler manuellement et mémoriser la taille de la boutonnière pour coudre des boutonnières de la même taille.

N° 18 Boutonnière arrondie

Ce type de boutonnière est utilisé sur les tissus fins à moyennement épais, notamment les chemisiers et vêtements pour enfants.

N° 19 Boutonnière à œillet

La boutonnière à œillet est très utilisée sur les tissus moyennement épais à épais. Elle convient également aux boutons plus grands et plus épais.

N° 20 Boutonnière pour tricot

Cette boutonnière est spécialement adaptée aux tricot. Mais elle peut également servir de boutonnière fantaisie.

Boutonnière carrée

Réglages de la machine

- | | |
|--------------------|-----------------------------------|
| ① Motif de point : | n° 16 |
| ② Pied : | Pied de boutonnière automatique R |
| ③ Tension du fil : | 1 – 5 |

REMARQUES :

- La dimension de la boutonnière est automatiquement déterminée en plaçant le bouton à l'arrière du pied de boutonnière automatique R.
- Le porte-bouton du pied accepte les boutons de 1 cm à 2,5 cm de diamètre.
- Il est parfois nécessaire de modifier la taille de la boutonnière lorsqu'on utilise certains tissus et fils lourds ou particuliers.
- Réalisez d'abord un échantillon de boutonnière en utilisant un morceau de tissu, afin de vérifier vos réglages.
- La largeur prédéfinie de la boutonnière convient aux boutons ordinaires.
- Utilisez un entoilage sur les tissus extensibles ou fins.

Ojales

Variedad de ojales

N.º 16, Ojal cuadrado (sensor de ojales)

Este ojal se usa para telas de peso medio a grande. El tamaño del ojal se determina automáticamente, colocando un botón en la parte posterior del pie prensatelas.

N.º 17, Ojal automático

Se trata también de un ojal cuadrado, similar al anterior, pero con esta opción se puede configurar y memorizar el tamaño del ojal para coser varios del mismo tamaño.

N.º 18, Ojal redondeado

Este ojal se usa en telas de grosor fino a medio, especialmente con blusas y prendas de niños.

N.º 19, Ojal de cerradura

Este ojal de cerradura se usa para telas de peso medio a grande. También es útil con botones más grandes y gruesos.

N.º 20, Ojal para punto

Este ojal es adecuado para telas de punto. También se puede usar como ojal decorativo.

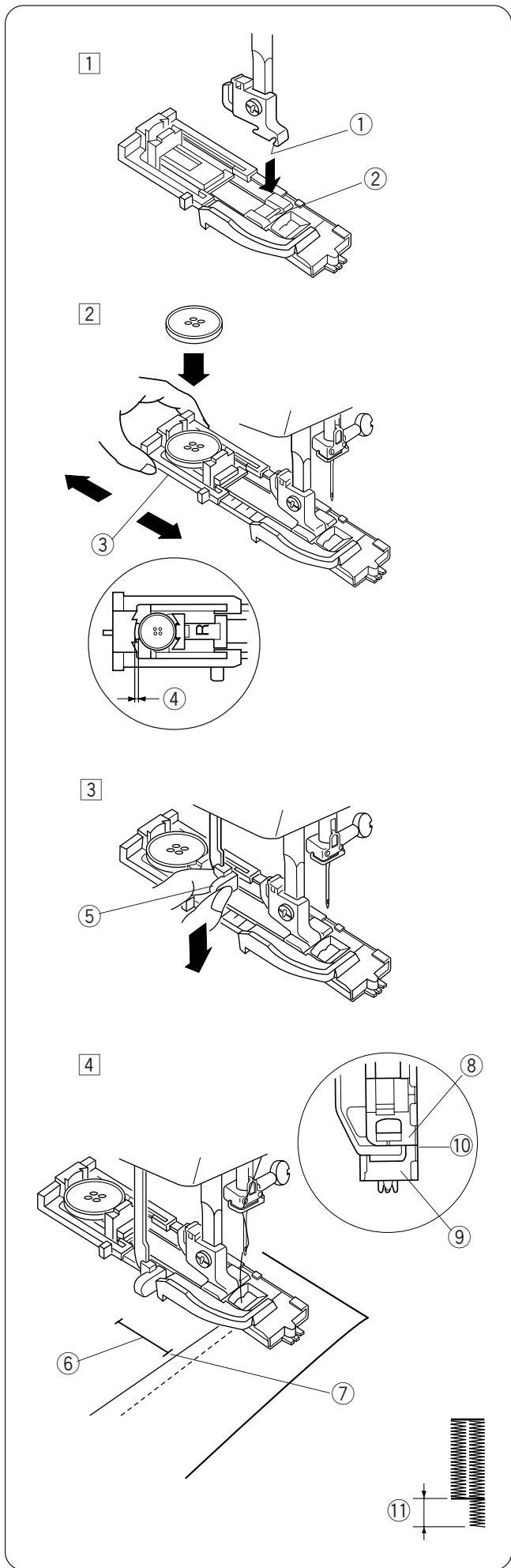
Ojal cuadrado

Configuración de la máquina

- | | |
|-----------------------|-------------------------------|
| ① Patrón de puntadas: | n.º 16 |
| ② Pie prensatelas: | Pie de ojales automáticos (R) |
| ③ Tensión del hilo: | 1 – 5 |

NOTAS:

- El tamaño del ojal se fija automáticamente al colocar el botón en la parte posterior del pie para ojales automáticos R.
- El soporte de botones del pie admite botones con diámetros de entre 1 y 2,5 cm.
- En ocasiones hay que cambiar el tamaño del ojal para adecuarlo a determinados materiales pesados o a unas telas e hilos concretos.
- Haga un ojal de prueba en una pieza extra de tela para comprobar la configuración.
- El ancho predeterminado del ojal es el adecuado para los botones ordinarios.
- Para las telas elásticas o finas use una entretela.



To sew

- 1 Press the needle up/down button to raise the needle.
Attach the automatic buttonhole foot R snapping the pin into the groove of the foot holder.
 - 1 Groove
 - 2 Pin

- 2 Pull the button holder to the back, and place the button in it. Push it together tightly to the button.

NOTE:
If the button is extremely thick, make a test buttonhole on an extra piece of the fabric. If it is difficult to fit the button through the test buttonhole, you can lengthen the buttonhole by pulling the button holder back a little. The length of the buttonhole will be increased.

- 3 Button Holder
- 4 Extra gap

- 3 Pull the buttonhole lever down as far as it will go.
 - 5 Buttonhole Lever

- 4 Insert the corner of the fabric under the foot. Press the needle up/down button twice. Remove the fabric to the left to draw the needle thread through the hole of the foot. Place the garment under the foot, and lower the needle at the starting point of the buttonhole mark. Then lower the automatic buttonhole foot R.
 - 6 Buttonhole Mark
 - 7 Starting Point

NOTE:
Make sure there is no gap between the slider and stopper, otherwise the left and right lengths will be different.

- 8 Slider
- 9 Stopper
- 10 No gap
- 11 Sewing gap

Pour coudre

- 1 Appuyez sur la touche de position d'aiguille haute/basse pour relever l'aiguille.
Installez le pied de boutonnière automatique R en enclenchant la charnière dans l'échancrure du support de pied.

- 1 Échancrure
- 2 Charnière

- 2 Tirez le porte-bouton vers l'arrière et placez-y le bouton. Resserrez le porte-bouton sur le bouton.

REMARQUE :

Si le bouton est extrêmement épais, réalisez un échantillon de boutonnière sur une chute du tissu que vous utilisez.

Si le bouton entre difficilement dans l'échantillon de boutonnière, vous pouvez augmenter la longueur de la boutonnière en tirant un peu le porte-bouton vers l'arrière. Ceci permet d'augmenter la longueur de la boutonnière.

- 3 Porte-bouton
- 4 Espace supplémentaire

- 3 Abaissez à fond le levier de boutonnière.
- 5 Levier de boutonnière

- 4 Insérez le coin du tissu sous le pied.
Appuyez deux fois sur la touche de position d'aiguille haute/basse.
Retirez le tissu vers la gauche pour tirer le fil de l'aiguille par le trou du pied.
Placez le tissu sous le pied, puis abaissez l'aiguille au point de départ de la marque de boutonnière.
Abaissez ensuite le pied de boutonnière automatique R.

- 6 Marque de boutonnière
- 7 Point de départ

REMARQUE :

Vérifiez que l'espace entre le coulisseau et la butée est nul, sinon la longueur de gauche et celle de droite seront différentes.

- 8 Coulisseau
- 9 Butée
- 10 Espace nul
- 11 Espace de couture

Para coser

- 1 Pulse el botón de subida y bajada de la aguja para subirla.
Fije el pie de ojales automáticos R, encajando el pasador en la ranura del sujetador del prensatelas.

- 1 Ranura
- 2 Pasador

- 2 Tire hacia atrás del sujetador de botones y ponga el botón en él. Encájelo firmemente en el botón.

NOTA:

Si el botón es muy grueso, haga un ojal de prueba en una pieza sobrante de tela.

Si le cuesta pasar el botón por el ojal de prueba, puede alargar el ojal tirando del sujetador de botones ligeramente hacia atrás. De este modo alarga la longitud del ojal.

- 3 Soporte para botones
- 4 Espacio adicional

- 3 Baje la palanca de ojal tanto como sea posible.
- 5 Palanca de ojales

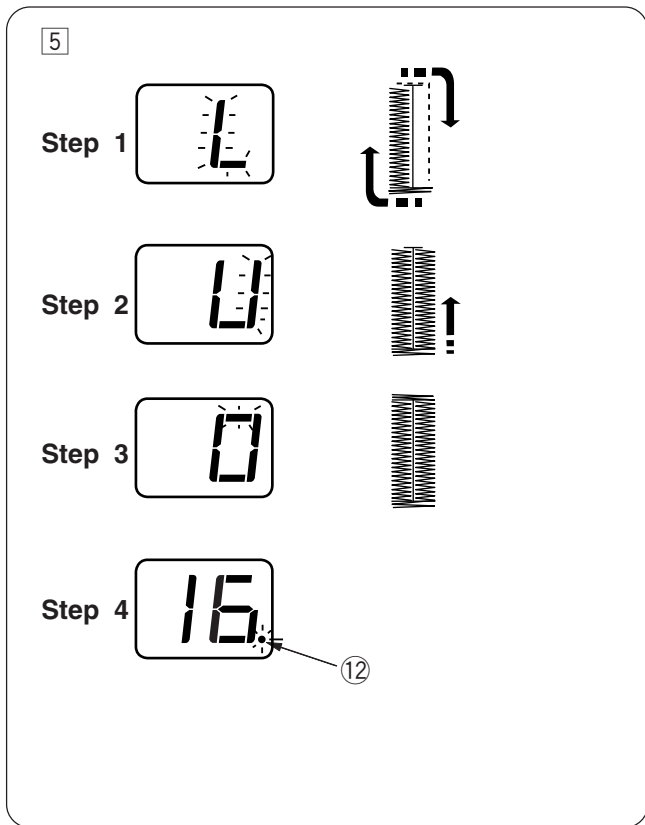
- 4 Introduzca la punta de la tela bajo el prensatelas.
Pulse dos veces el botón de subida y bajada de la aguja.
Saque la tela, moviéndola a la izquierda para pasar el hilo de la aguja por el orificio del prensatelas.
Ponga la prenda bajo el pie y baje la aguja en el punto inicial de la marca del ojal.
Luego baje el pie para ojales automáticos R.

- 6 Marca del ojal
- 7 Punto de inicio

NOTA:

Asegúrese de que no queda ningún espacio entre el deslizador y el tope, ya que de lo contrario la longitud de los lados derecho e izquierdo sería diferente.

- 8 Corredera
- 9 Tope
- 10 Sin separación
- 11 Hueco de costura



- 5 Start the machine to sew the buttonhole.
The buttonhole will be automatically sewn.

Step 1: The machine will sew the front bartack and the left row first.
Then it goes back to the starting point with straight stitch.

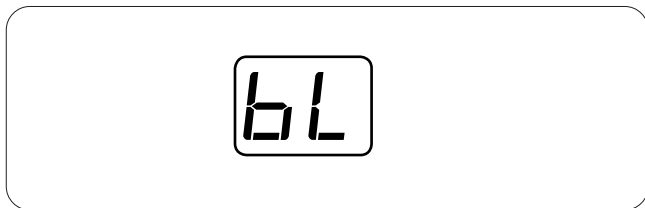
Step 2: The machine will sew the right row.

Step 3: The machine will sew the back bartack.

Step 4: The machine will stop automatically and a dot will blink.

12 Blinking dot

To sew another buttonhole, raise the presser foot. Move the fabric to where the next buttonhole is to be sewn, then lower the foot and start the machine.



NOTE:

If you start sewing the buttonhole without lowering the buttonhole lever, the indicator will show a warning sign.

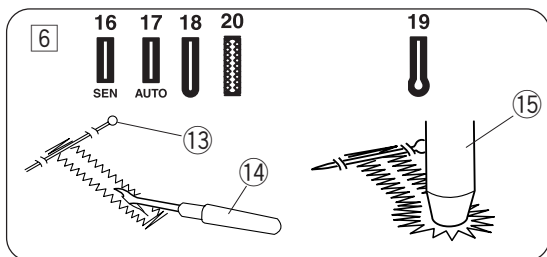
Lower the buttonhole lever, then restart the machine.



NOTE:

If you select another pattern without raising the buttonhole lever after buttonhole sewing, the indicator will show a warning sign.

Raise the buttonhole lever, then select the pattern.

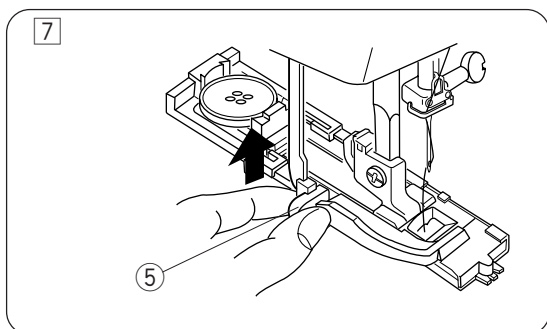


- 6 Remove the fabric and place a pin just below the bartack at each end to prevent accidentally cutting stitches. Cut the opening with the seam ripper. Use an eyelet punch to open a keyhole buttonhole.

13 Pin

14 Seam ripper

15 Eyelet punch



- 7 When buttonhole sewing is finished, push the buttonhole lever upward as far as it will go.

5 Buttonhole lever

- 5 Démarrez la machine pour coudre la boutonnière. La couture de la boutonnière se fait automatiquement.

Étape 1 : La machine commence par coudre la bride d'arrêt de devant et la rangée de gauche en premier.
Elle revient ensuite au point de départ avec un point droit.

Étape 2 : La machine coud la rangée de droite.

Étape 3 : La machine coud la bride d'arrêt de derrière.

Étape 4 : La machine s'arrête automatiquement de coudre et un point clignote sur la machine.
⑫ Point clignotant

Pour coudre une autre boutonnière, soulevez le pied-de-biche.

Déplacez le tissu là où la prochaine boutonnière doit être cousue, puis abaissez le pied-de-biche et démarrez la machine.

REMARQUE :

Si vous commencez à coudre la boutonnière sans avoir abaissé le levier de boutonnière, l'indicateur affichera un signal d'alerte.
Abaissez le levier de boutonnière, puis redémarrez la machine.

REMARQUE :

Si, après avoir cousu une boutonnière, vous sélectionnez un autre motif sans avoir relevé le levier de boutonnière, l'indicateur affichera un signal d'alerte.
Relevez le levier de boutonnière, puis sélectionnez le motif.

- 6 Retirez le tissu et placez une épingle juste sous la bride d'arrêt à chaque extrémité, afin d'éviter de couper accidentellement des points. Coupez la fente à l'aide du découd-vite. Utilisez un poinçon à perforer pour ouvrir une boutonnière à œillet.
- ⑬ Épingle
 - ⑭ Découd-vite
 - ⑮ Poinçon à perforer

7 Une fois la boutonnière terminée, relevez à fond le levier de boutonnière.

- ⑤ Levier de boutonnière

- 5 Arranque la máquina para coser el ojal. El ojal se cose automáticamente.

Paso 1: la máquina coserá el remate delantero y la fila izquierda en primer lugar.
Después, vuelve al punto de inicio con una puntada recta.

Paso 2: la máquina cose la fila derecha.

Paso 3: la máquina cose el remate posterior.

Paso 4: La máquina se detendrá automáticamente y parpadeará un punto.
⑫ Punto parpadeante

Para coser otro ojal, levante el pie prensatelas.

Mueva la tela al punto donde desea coser el siguiente ojal; después, baje el pie y arranque la máquina.

NOTA:

Si comienza a coser el ojal sin bajar la palanca para ojales, el indicador mostrará un signo de advertencia.
Baje la palanca de ojales y reinicie la máquina.

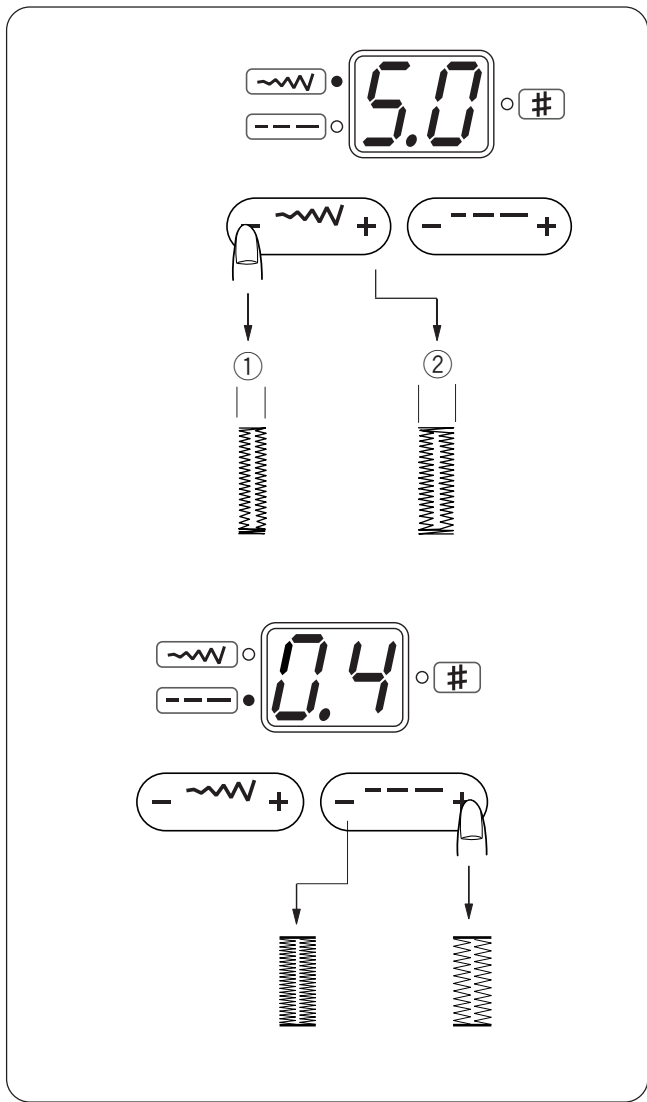
NOTA:

Si selecciona otro patrón sin levantar la palanca de ojales después de haber cosido un ojal, el indicador mostrará una señal de advertencia.
Levante la palanca de ojales y seleccione el patrón.

- 6 Retire la tela y ponga un alfiler justo antes del remate, en ambos extremos, para no cortar las puntadas. Corte la abertura con un descosedor. Utilice un punzón para practicar un ojal en forma de cerradura.
- ⑬ Pasador
 - ⑭ Descosedor
 - ⑮ Punzón para ojales

7 Después de coser el ojal, empuje hacia arriba la palanca de ojal tanto como sea posible.

- ⑤ Palanca de ojales



Altering the buttonhole width

Press the stitch width adjusting button to change the buttonhole width.

Press the "+" sign to increase the buttonhole width.

Press the "-" sign to decrease the buttonhole width.

- ① Narrower buttonhole
- ② Wider buttonhole

* The width can be altered between 2.5 and 5.0.

Altering the buttonhole stitch density

Press the stitch length adjusting button to change the buttonhole stitch density.

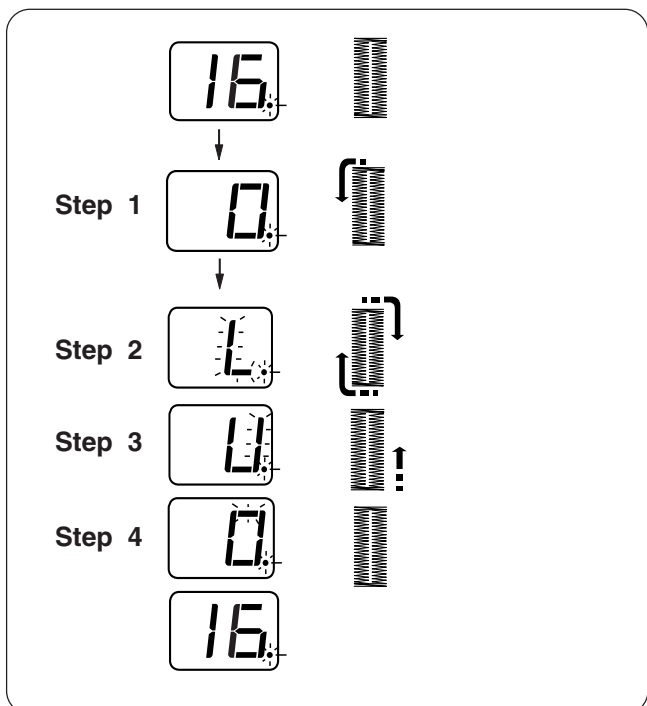
Press the "+" sign to make the stitches sparser.

Press the "-" sign to make the stitches denser.

* The stitch density can be altered between 0.2 and 0.8.

NOTE:

The indicator shows the stitch width or density while sewing. When the buttonhole is completed, the indicator will show the pattern number **16**.



Double layer buttonhole

To make a solid and sturdy buttonhole, sew another layer of buttonhole over the previous stitches.

After the buttonhole is finished, simply start the machine again.

Do not raise the foot or buttonhole lever.

The machine will sew another buttonhole in the following order and stop automatically when it is completed:

Step 1: Straight stitching in reverse to go back to the starting point

Step 2: Front bartack and left row, then straight stitching in reverse to go back to the starting point

Step 3: Right row

Step 4: Back bartack and locking stitches at the end
The machine will stop automatically.

NOTE:

A double layer buttonhole can be sewn when the dot is blinking.

Pour modifier la largeur de boutonnière

Appuyez sur la touche de réglage de la largeur de point pour modifier la largeur de boutonnière.

Appuyez sur le signe " + " pour augmenter la largeur de boutonnière.

Appuyez sur le signe " – " pour diminuer la largeur de boutonnière.

① Boutonnière plus étroite

② Boutonnière plus large

* La largeur peut être modifiée de 2,5 à 5,0.

Pour modifier la densité des points de boutonnière

Appuyez sur la touche de réglage de la longueur de point pour modifier la densité de point des boutonnières. Appuyez sur le signe " + " pour réaliser des points moins serrés.

Appuyez sur le signe " – " pour réaliser des points plus serrés.

* La densité des points peut être modifiée de 0,2 à 0,8.

REMARQUE :

L'indicateur affiche la largeur ou la densité des points utilisée pendant la couture. Lorsque la boutonnière est terminée, l'indicateur affichera le numéro de motif

16.

Boutonnière double couche

Pour faire une boutonnière solide et résistante, cousez une autre couche de boutonnière par-dessus la couche précédente.

Lorsque la boutonnière est terminée, il suffit de redémarrer la machine.

Ne relevez pas le pied ou le levier de boutonnière.

La machine coud une autre boutonnière selon les étapes suivantes, puis s'arrête automatiquement lorsqu'elle a terminé :

Étape 1 : Piqûre droite en marche arrière pour revenir au point de départ.

Étape 2 : Bride d'arrêt de devant et rangée gauche, puis points droits arrière pour revenir au point de départ.

Étape 3 : Rangée de droite.

Étape 4 : Bride d'arrêt de derrière et points noués à l'extrémité.

La machine s'arrête automatiquement.

REMARQUE :

Une boutonnière double couche peut être cousue lorsque le point clignote.

Modificación del ancho del ojal

Pulse el botón de ajuste del ancho de la puntada para modificar el ancho del ojal.

Pulse el signo " + " para aumentar el ancho del ojal.

Pulse el signo " – " para reducir el ancho del ojal.

① Ojal más estrecho

② Ojal más ancho

* El ancho se puede modificar entre 2,5 y 5,0.

Modificación de la densidad de la puntada del ojal

Pulse el botón de ajuste del ancho de la puntada para modificar la densidad de la puntada del ojal.

Pulse el signo " + " para que las puntadas sean menos densas.

Pulse el signo " – " para que las puntadas sean más densas.

* La densidad de la puntada se puede modificar entre 0,2 y 0,8.

NOTA:

El indicador muestra el ancho o la densidad de la puntada mientras se cose. Cuando se termina el ojal, el indicador muestra el número de patrón

16.

Ojal de doble capa

Para realizar un ojal sólido y resistente, cose otra capa sobre las puntadas anteriores.

Una vez finalizado el ojal, vuelva a arrancar la máquina.

No suba el pie ni la palanca para ojales.

La máquina coserá otro ojal en el orden siguiente y se detendrá automáticamente cuando acabe.

Paso 1: Realice puntadas rectas inversas para volver al punto de partida.

Paso 2: Cosa primero el remate delantero y la fila izquierda y luego realice una costura con puntada recta en sentido contrario para volver al punto de partida.

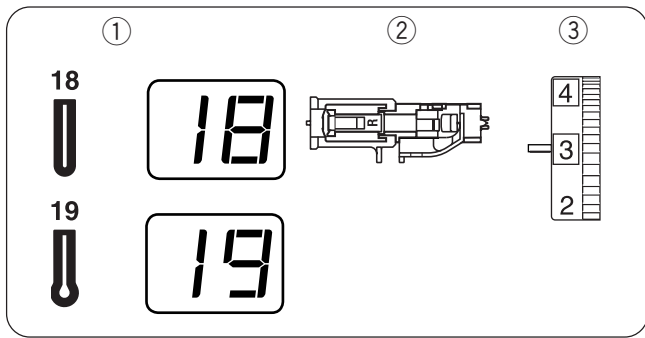
Paso 3: Cosa la fila derecha.

Paso 4: Cosa el remate posterior y dé unas puntadas de cierre en el extremo.

La máquina se detendrá automáticamente.

NOTA:

Cuando el punto está parpadeando se puede coser un ojal de doble capa.



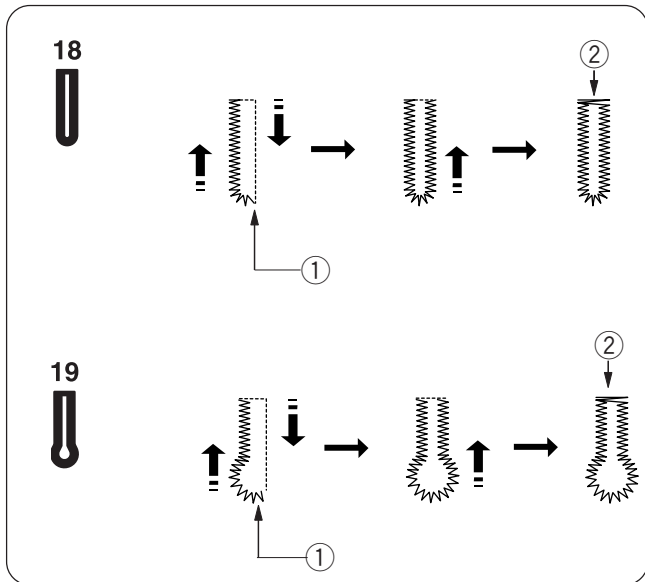
Round end and keyhole buttonholes

Machine Settings

- ① Stitch pattern: #18 or #19
- ② Foot: Automatic buttonhole foot R
- ③ Thread tension: 1 – 5

The sewing procedure is the same as the square buttonhole #16.

- ① Starting point
- ② Bartacking



Altering the buttonhole width

Round-end buttonhole

Press the stitch width adjusting button to change the buttonhole width.
Press the "+" button to increase the buttonhole width.
Press the "-" button to decrease the buttonhole width.

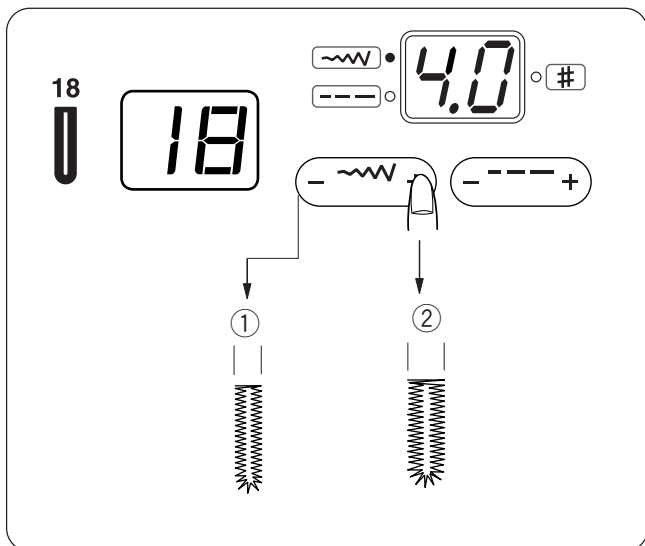
- ① Narrower buttonhole
- ② Wider buttonhole

* The width can be altered between 2.5 and 5.0.

Keyhole buttonhole

The buttonhole width of the keyhole buttonhole cannot be altered.

* Refer to page 54 for altering the stitch density.



Boutonnères arrondies et à œillet

Réglages de la machine

- ① Motif de point : n° 18 ou 19
- ② Pied : Pied de boutonnière automatique R
- ③ Tension du fil : 1 – 5

La technique de couture est identique à celle utilisée pour la boutonnière carrée n° 16.

- ① Point de départ
- ② Couture de la bride d'arrêt

Ojales de cerradura y de extremos redondeados

Configuración de la máquina

- ① Patrón de puntadas: n.º 18 o n.º 19
- ② Pie prensatelas: Pie de ojales automáticos (R)
- ③ Tensión del hilo: 1 – 5

El procedimiento de costura es el mismo que para el ojal cuadrado n.º 16.

- ① Punto inicial
- ② Remates

Modification de la largeur de boutonnière -

Boutonnière arrondie

Appuyez sur la touche de réglage de la largeur de point pour modifier la largeur de boutonnière.

Appuyez sur le signe " + " pour augmenter la largeur de boutonnière.

Appuyez sur le signe " – " pour diminuer la largeur de boutonnière.

- ① Boutonnière plus étroite
- ② Boutonnière plus large

* La largeur peut être modifiée de 2,5 à 5,0.

Boutonnière à œillet

La largeur de boutonnière de la boutonnière à œillet ne peut pas être modifiée.

* Voir en page 54 la modification de la densité des points.

Modificación del ancho del ojal redondeado

Pulse el botón de ajuste del ancho de la puntada para modificar el ancho del ojal.

Pulse el botón " + " para aumentar el ancho del ojal.

Pulse el botón " – " para reducir el ancho del ojal.

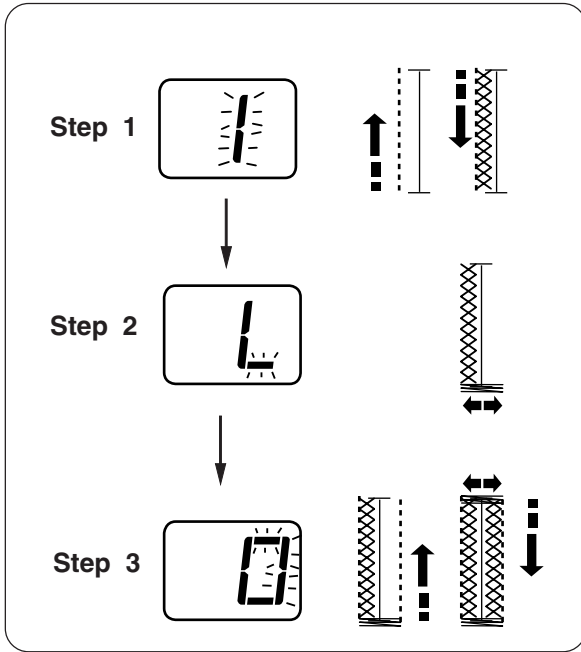
- ① Ojal más estrecho
- ② Ojal más ancho

* El ancho se puede modificar entre 2,5 y 5,0.

Ojal de cerradura

El ancho del ojal de cerradura no se puede modificar.

* Consulte la página 54 para modificar la densidad de la puntada.



Knit buttonhole

The knit buttonhole will be sewn in the following sequence:

Step 1: The machine will sew straight stitches to the back end of the buttonhole, then left row.

Step 2: The front bartack

Step 3: Next straight stitching to the back end of the buttonhole, then back bartack and the right row. The machine will stop automatically when finished.

* The width can be altered between 2.5 and 5.0.

* The stitch density can be altered between 0.7 and 1.2.

Boutonnière pour tricot

La boutonnière pour tricot sera cousue en suivant la procédure suivante :

Étape 1 : La machine commence par coudre des points droits jusqu'à l'extrémité de la boutonnière, puis coud la rangée de gauche.

Étape 2 : La bride d'arrêt de devant

Étape 3 : La machine coud ensuite des points droits jusqu'à l'extrémité de la boutonnière, puis la bride de derrière et enfin la rangée de droite. La machine s'arrête automatiquement lorsqu'elle a terminé.

* La largeur peut être modifiée de 2,5 à 5,0.

* La densité des points peut être modifiée de 0,7 à 1,2.

Ojal para punto

El ojal para punto se debe coser en la secuencia siguiente:

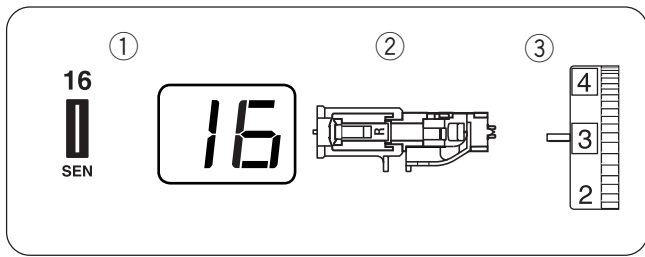
Paso 1: La máquina realizará varias puntadas rectas hasta el extremo posterior del ojal y después coserá la fila izquierda.

Paso 2: Se cose el remate delantero.

Paso 3: Después, cosa con puntada recta hasta el extremo posterior del ojal, luego el remate trasero y finalmente la fila derecha. La máquina se detendrá automáticamente al acabar.

* El ancho se puede modificar entre 2,5 y 5,0.

* La densidad de la puntada se puede modificar entre 0,7 y 1,2.

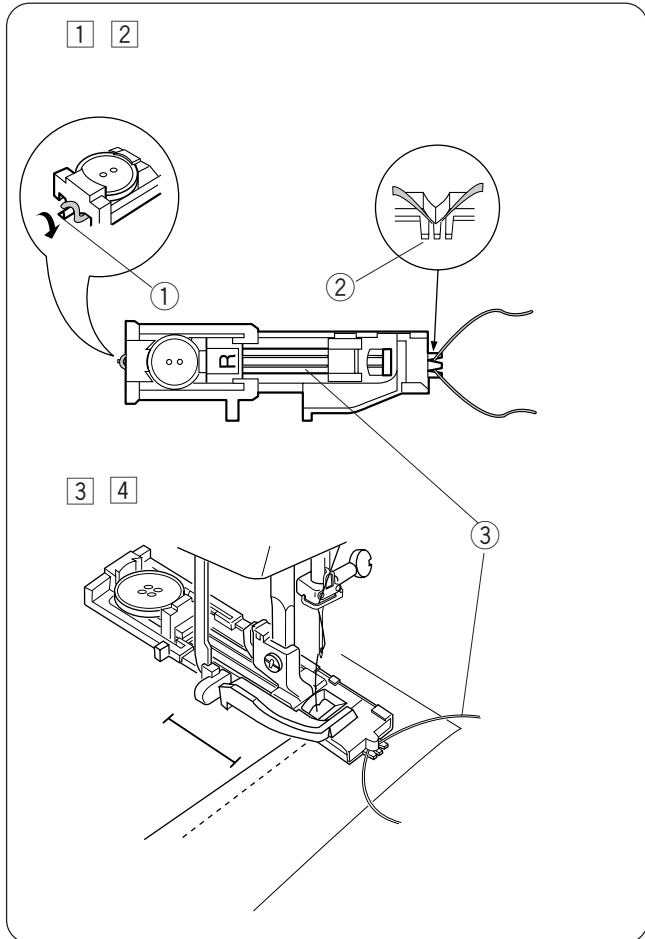


Corded buttonhole

Machine Settings

- ① Pattern: #16
- ② Presser foot: Automatic buttonhole foot R
- ③ Thread tension: 1 – 5

To sew a corded buttonhole, follow the same procedure as for a square buttonhole (sensor buttonhole).



① With the automatic buttonhole foot R raised, hook the filler cord on the spur on the back of the buttonhole foot.

② Bring the ends of cord toward you under the buttonhole foot clearing the front end. Hook the ends of the filler cord into the forks on the front of the buttonhole foot to hold them tight.

- ① Spur
- ② Forks
- ③ Cord

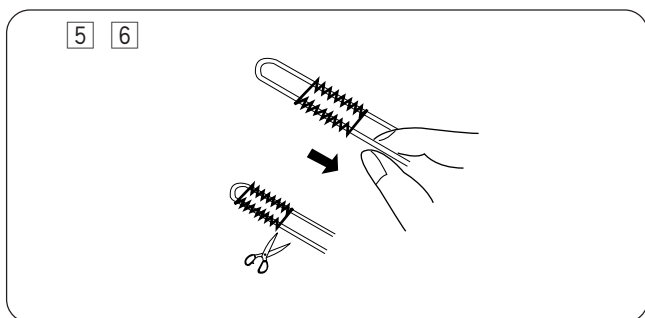
③ Lower the needle into the garment where the buttonhole will start and lower the foot.

④ Lower the buttonhole lever and buttonhole foot. Start the machine and sew the buttonhole over the filler cord. The machine stops automatically when finished.

NOTES:

Set the stitch width in accordance with the thickness of the filler cord used.

To cut the buttonhole opening, refer to page 52.



⑤ Remove the fabric from the machine and cut the sewing threads.

⑥ Pull the left end of the filler cord to tighten it. Thread the end of the cord through a darning needle and draw it to the wrong side of the fabric and cut.

Boutonnière cordonnet

Réglages de la machine

- ① Motif : n° 16
- ② Pied-de-biche : Pied de boutonnière automatique R
- ③ Tension du fil : 1 – 5

Pour coudre une boutonnière cordonnet, suivez les mêmes étapes que pour la boutonnière carrée (boutonnière avec détecteur).

- ① Le pied de boutonnière automatique R étant relevé, accrochez le cordonnet de remplissage sur l'ergot se trouvant à l'arrière du pied de boutonnière.
- ② Placez les extrémités du cordonnet vers vous, sous le pied de boutonnière, en dégageant la partie avant. Accrochez les extrémités du cordonnet de remplissage dans la fourchette à l'avant du pied de boutonnière pour les maintenir.
 - ① Ergot
 - ② Fourchette
 - ③ Cordonnet
- ③ Piquez l'aiguille dans le vêtement au point où la boutonnière doit commencer, puis abaissez le pied.
- ④ Abaissez le levier de boutonnière et le pied. Démarrez la machine et cousez la boutonnière par-dessus le cordonnet de remplissage. La machine s'arrête automatiquement lorsqu'elle a terminé.

REMARQUES :

Réglez la largeur de point en fonction de l'épaisseur du cordonnet utilisé.
Pour couper l'ouverture de boutonnière, référez-vous à la page 53.

- ⑤ Retirez le tissu de la machine et coupez les fils de couture.
- ⑥ Tirez sur l'extrémité gauche du cordonnet pour le tendre. Enfilez l'extrémité du cordonnet au travers d'une aiguille à repriser, tirez-le vers l'envers du tissu et coupez.

Ojal acordonado

Configuración de la máquina

- ① Patrón: n.º 16
- ② Pie prensatelas: Pie de ojales automáticos (R)
- ③ Tensión del hilo: 1 – 5

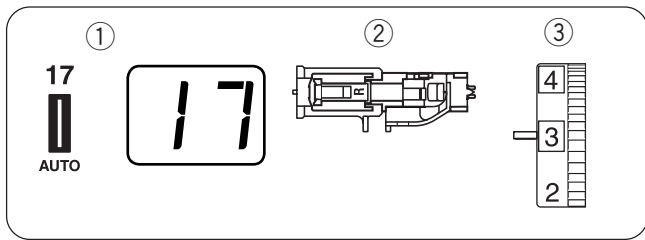
Para coser un ojal acordonado, siga el mismo procedimiento que con un ojal cuadrado (sensor de ojales).

- ① Con el prensatelas para ojales automáticos R levantado, enganche el cordón de relleno en el puntal de la parte posterior del pie para ojales.
- ② Traiga los extremos hacia usted, por debajo del pie, dejando libre el extremo delantero. Enganche los extremos del cordón de relleno en las horquillas de la parte delantera del pie para ojales para sujetarlos correctamente.
 - ① Puntal
 - ② Horquillas
 - ③ Cordón
- ③ Baje la aguja a la prenda donde vaya a empezar el ojal y baje el prensatelas.
- ④ Baje la palanca y el pie para ojales. Arranque la máquina y cosa el ojal sobre el cordón de relleno. La máquina se detiene automáticamente al acabar.

NOTAS:

Fije el ancho de la puntada en función del grosor del cordón de relleno que vaya a utilizar.
Para cortar la abertura del ojal, consulte la página 53.

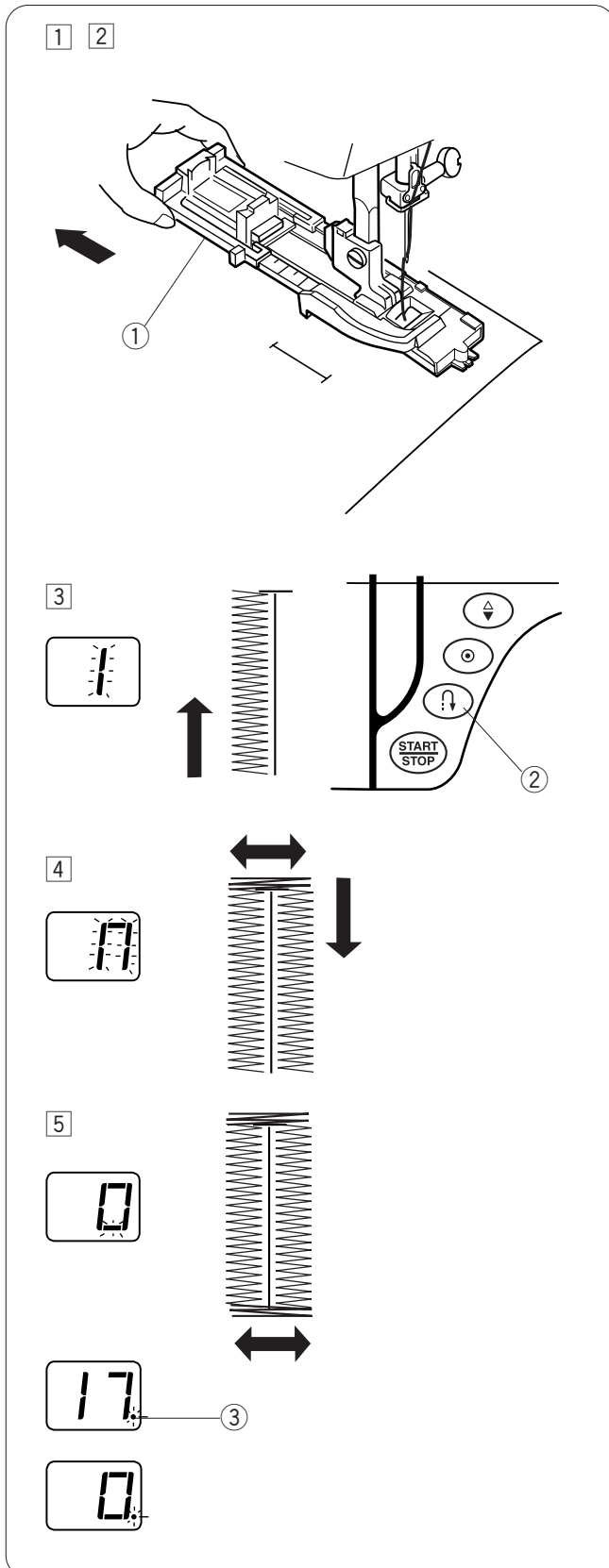
- ⑤ Retire la tela de la máquina y corte el hilo de coser.
- ⑥ Tire del extremo izquierdo del cordón de relleno para apretarlo. Pase el extremo por una aguja de zurcir, llévelo al reverso de la tela y córtelo.



Auto buttonhole

Machine Settings

- ① Pattern: #17
- ② Presser foot: Automatic buttonhole foot R
- ③ Thread tension: 1 – 5



① Pull the Button Holder all the way out. Insert the fabric under the foot. Press the needle up/down button twice. Remove the fabric to the left to draw the needle thread through the hole of the foot.

② Insert the garment under the foot, and lower the needle at the starting point. Then lower the Automatic buttonhole foot R.
 ① Button Holder

NOTE:
 You do not need to pull down the buttonhole lever.

③ Sew the left row up to the required length. Then stop the machine and press the reverse button.
 ② Reverse button

④ Start the machine again to sew the back bartack and the right row of the buttonhole. Stop the machine when you are directly opposite the starting point. Press the reverse button.

⑤ Start the machine again. The machine will sew the front bartack, lock the stitches and automatically stop when the buttonhole is completed. After completed the buttonhole, dot will blink.
 ③ Blinking dot

NOTE:
 You can sew another buttonhole identical to the first one by simply restarting the machine. The buttonhole width and stitch density cannot be altered after the buttonhole is finished.

To cut the buttonhole opening, refer to page 52.

Boutonnière automatique

Réglages de la machine

- ① Motif : n° 17
- ② Pied-de-biche : Pied de boutonnière automatique R
- ③ Tension du fil : 1 – 5

1 Tirez le porte-bouton au maximum pour le sortir. Insérez le tissu sous le pied. Appuyez deux fois sur la touche de position d'aiguille haute/basse. Retirez le tissu vers la gauche pour tirer le fil de l'aiguille par le trou du pied.

2 Placez le tissu sous le pied, puis abaissez l'aiguille au point de départ. Abaissez ensuite le pied de boutonnière automatique R.

① Porte-bouton

REMARQUE :

Il n'est pas nécessaire d'abaisser le levier de boutonnière.

3 Cousez la rangée de gauche à concurrence de la longueur requise. Puis arrêtez la machine, et appuyez sur le bouton de marche arrière.

② Bouton de marche arrière

4 Redémarrez la machine pour coudre la bride d'arrêt de derrière et la rangée de droite de la boutonnière. Arrêtez la machine lorsque vous êtes juste à l'opposé du point de départ. Appuyez sur le bouton de marche arrière.

5 Redémarrez la machine. La machine réalise la bride d'arrêt de devant, verrouille les points et s'arrête automatiquement lorsque la boutonnière est terminée. Une fois la boutonnière terminée, le point se mettra à clignoter.

③ Point clignotant

REMARQUE :

Vous pouvez coudre une deuxième boutonnière identique à la première en redémarrant simplement la machine.

La largeur de boutonnière et la densité de point ne peuvent pas être modifiées lorsque la boutonnière est terminée.

Pour couper l'ouverture de boutonnière, référez-vous à la page 53.

Ojales automáticos

Configuración de la máquina

- ① Patrón: n.º 17
- ② Pie prensatelas: Pie de ojales automáticos (R)
- ③ Tensión del hilo: 1 – 5

1 Tire del sujetador de botones para sacarlo totalmente. Coloque la tela bajo el pie prensatelas. Pulse dos veces el botón de subida y bajada de la aguja. Saque la tela, moviéndola a la izquierda para pasar el hilo de la aguja por el orificio del prensatelas.

2 Ponga la tela bajo el pie y baje la aguja hasta el punto inicial. Luego baje el pie para ojales automáticos R.

① Soporte para botones

NOTA:

No es necesario bajar la palanca de ojales.

3 Cosa la fila izquierda, dándole la longitud que desee. Después, detenga la máquina y pulse el botón de puntada inversa.

② Botón de inversión

4 Ponga en marcha la máquina otra vez para coser el remate trasero y la fila derecha del ojal. Detenga la máquina cuando llegue a la posición opuesta al punto de inicio. Pulse el botón de inversión.

5 Vuelva a arrancar la máquina. La máquina coserá el remate delantero, cerrará las puntadas y se detendrá automáticamente cuando el ojal esté acabado. Al terminar el ojal, verá parpadear un punto luminoso.

③ Punto parpadeante

NOTA:

Si desea coser un ojal idéntico al anterior, basta con volver a poner en marcha la máquina.

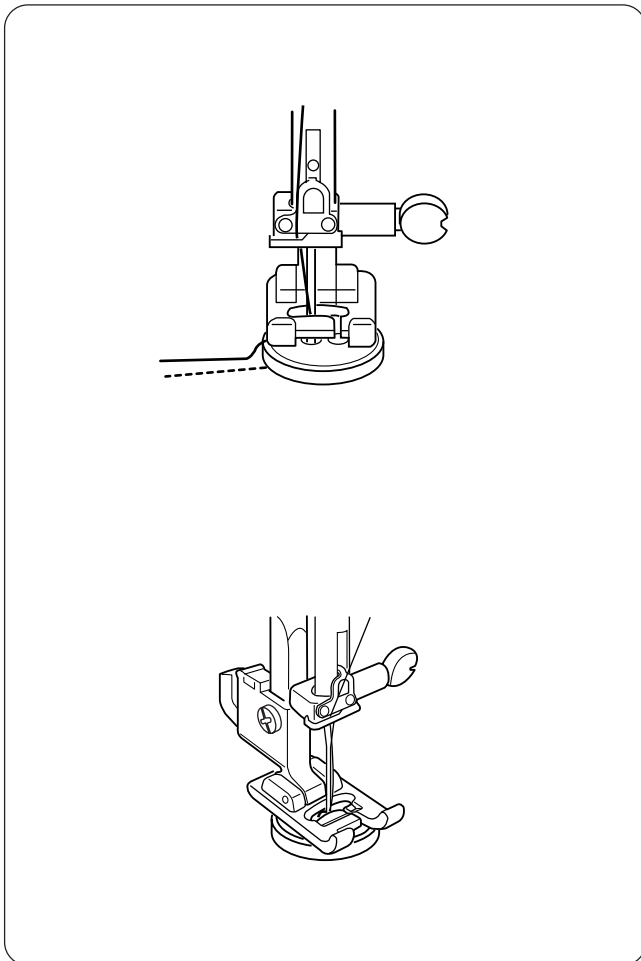
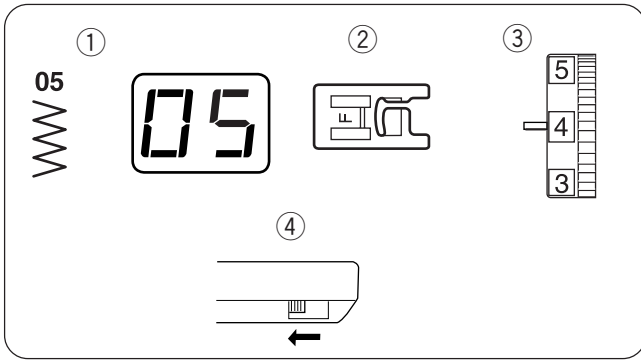
Una vez terminado el ojal, no es posible modificar el ancho y la densidad de la puntada del ojal.

Para cortar la abertura del ojal, consulte la página 53.

Button Sewing

Machine Settings

- ① Pattern: #05
- ② Presser foot: Satin stitch foot F
- ③ Thread tension: 3 – 7
- ④ Feed dog: Lowered



Unthread the needle thread.

Place a button on the fabric and lower the needle by turning the handwheel, so that the needle enters into the left hole in the button.

Align the holes in the button with the slot on the foot and lower it to hold the button in place.

Turn the handwheel several times until the needle bar swings to the right.

Adjust the stitch width so the needle enters into the right hole in the button.

Rethread the machine and sew about 10 stitches at a slow speed.

Raise the presser foot and remove the fabric.

Trim both needle and bobbin threads at the beginning.

Cut both threads leaving 8" (20 cm) tails.

Pull the bobbin thread to bring the needle thread to the wrong side of the fabric then knot the threads.

After sewing is finished, raise the feed dog.

Couture des boutons

Réglages de la machine

- | | |
|----------------------------|----------------------------|
| ① Motif : | n° 05 |
| ② Pied-de-biche : | Pied pour point passé
F |
| ③ Tension du fil : | 3 – 7 |
| ④ Griffes d'entraînement : | Abaissées |

Retirez le fil de l'aiguille.

Placez un bouton sur le tissu et abaissez l'aiguille à l'aide du volant, afin qu'elle pénètre dans le trou gauche du bouton.

Alignez les trous du bouton avec la fente du pied-de-biche et abaissez ce dernier de façon à maintenir le bouton en place.

Tournez le volant à plusieurs reprises jusqu'à ce que la barre à aiguille bascule vers la droite.

Ajustez la largeur du point de façon à ce que l'aiguille pique dans le trou droit du bouton.

Renfilez la machine et effectuez une dizaine de points à vitesse lente.

Relevez le pied-de-biche et retirez le tissu.

Coupez le fil de l'aiguille et le fil de canette au début. Coupez les deux fils en ne laissant dépasser que 20 cm.

Tirez sur le fil de canette afin d'amener le fil de l'aiguille sur l'envers du tissu, puis faites un nœud avec les fils.

Lorsque vous avez terminé de coudre, relevez les griffes d'entraînement.

Costura de botones

Configuración de la máquina

- | | |
|------------------------|-------------------------------|
| ① Patrón: | n.º 05 |
| ② Pie prensatelas: | Pie de puntadas de realce (F) |
| ③ Tensión del hilo: | 3 – 7 |
| ④ Dientes de arrastre: | bajados |

Saque el hilo de la aguja.

Coloque el botón sobre la tela y baje la aguja, girando el volante, de modo que la aguja penetre por el orificio izquierdo del botón.

Alinee los orificios del botón con la ranura del pie y baje el pie hasta que el botón quede bien sujeto en su sitio.

Gire el volante varias veces, hasta que la barra de la aguja se desplace a la derecha.

Ajuste el ancho de la puntada de forma que la aguja pase por el orificio derecho del botón.

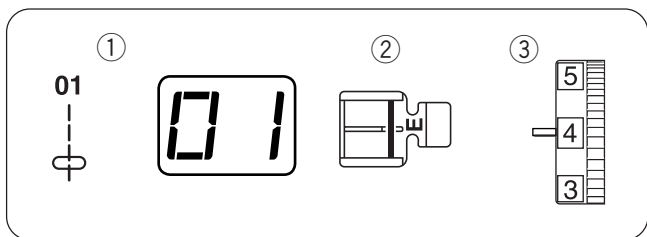
Vuelva a enhebrar la máquina y dé unas 10 puntadas a baja velocidad.

Eleve el prensatelas y saque la tela.

Recorte los hilos de la aguja y la bobina al comienzo. Corte los dos hilos, dejando unos segmentos de 20 cm.

Tire del hilo de la bobina para pasar el hilo de la aguja al reverso de la tela, y ate los dos hilos.

Suba los dientes de arrastre cuando haya terminado de coser.



Zipper Sewing

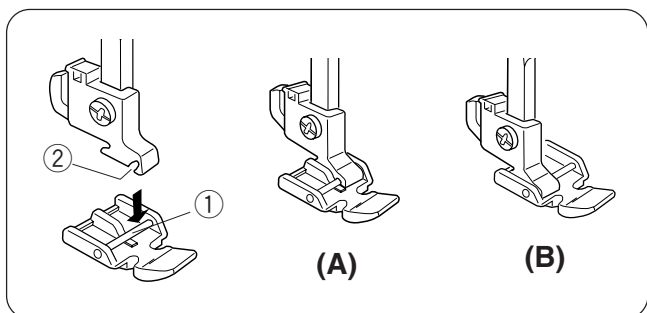
Machine Settings

- ① Pattern: #01
- ② Presser foot: Zipper foot E (optional item)
- ③ Thread tension: 2 – 6



CAUTION:

When sewing with the zipper foot, make sure to use pattern #01 (straight stitch with the center needle position). Otherwise the needle may hit the foot and possibly break.

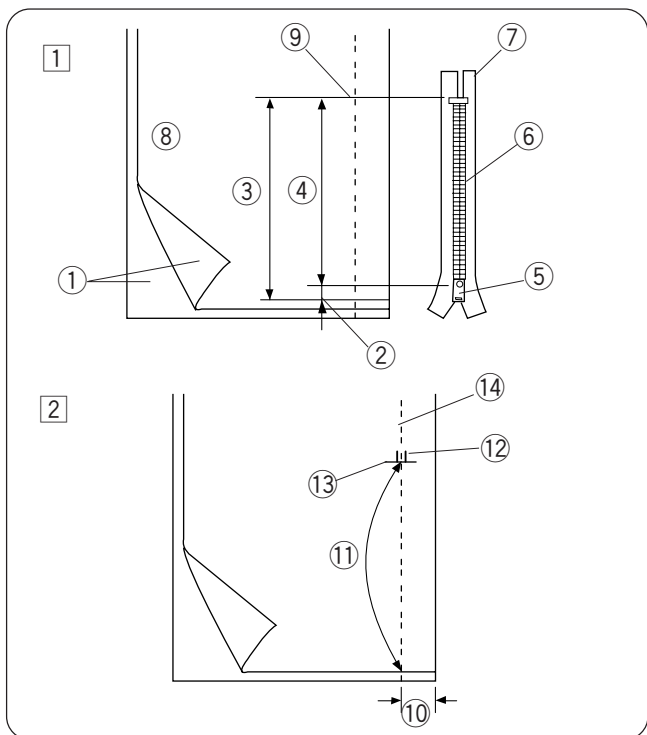


Attaching the zipper foot (optional item)

- (A) Attach zipper foot E with the pin on the right-hand side to the groove to sew the left side of the zipper.
 - (B) Attach zipper foot E with the pin on the left-hand side to the groove to sew the right side of the zipper.
- ① Pin
 - ② Groove

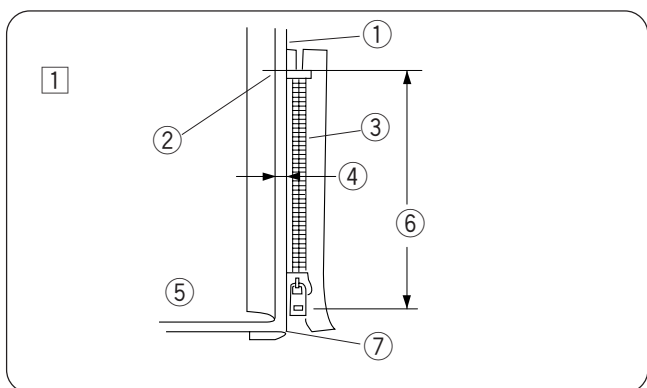
NOTE:

The zipper foot is available as an optional item.



Fabric preparation

- ① Add 3/8" (1 cm) to the zipper size. This is the overall opening size.
 - ① Right side of the fabric
 - ② 3/8" (1 cm)
 - ③ Opening size
 - ④ Zipper size
 - ⑤ Slider
 - ⑥ Zipper teeth
 - ⑦ Zipper tape
 - ⑧ Wrong side of the fabric
 - ⑨ End of the opening
- ② Place the right (top) sides of the fabric together. Sew a bottom seam 5/8" (2 cm) from the right edge to the zipper bottom stop position. Sew a few stitches in reverse to lock. Increase the stitch length to "4", set needle thread tension to "1", and baste the remaining length of the fabric.
 - ⑩ 5/8" (2 cm)
 - ⑪ Basting
 - ⑫ Reverse stitch
 - ⑬ End of the opening
 - ⑭ Bottom seam




To sew

- ① Attach zipper foot with the right side pin. Fold back the upper layer seam allowance. Fold back the lower layer seam allowance to leave a 1/8" (0.4 cm) margin of fabric.
 - ① Lower layer
 - ② End of the opening
 - ③ Zipper teeth
 - ④ 1/8" (0.4 cm) margin
 - ⑤ Upper layer
 - ⑥ Opening size
 - ⑦ Folded edge

Fermeture à glissière

Réglages de la machine

- ① Motif : n° 01
- ② Pied-de-biche : Pied à semelle étroite E (article optionnel)
- ③ Tension du fil : 2 – 6

 Lorsque vous utilisez le pied à semelle étroite, veillez à bien utiliser le motif n° 01 (point droit avec position centrale de l'aiguille). Sinon, l'aiguille risque de heurter le pied et peut se casser.

Fixation du pied à semelle étroite (article optionnel)

- (A) Installez le pied à semelle étroite E en enclenchant le côté droit de la charnière dans l'échancrure pour coudre le côté gauche de la fermeture à glissière.
- (B) Installez le pied à semelle étroite E en enclenchant le côté gauche de la charnière dans l'échancrure pour coudre le côté droit de la fermeture à glissière.
 - ① Charnière
 - ② Échancrure

REMARQUE :

Le pied à semelle étroite est un article disponible en option.

Préparation du tissu

- ① Ajoutez 1 cm à la taille de la fermeture à glissière. Cette longueur correspond à la longueur totale de l'ouverture.
 - ① Endroit du tissu
 - ② 1 cm
 - ③ Taille de l'ouverture
 - ④ Taille de la fermeture à glissière
 - ⑤ Curseur
 - ⑥ Dents de la fermeture à glissière
 - ⑦ Ruban de la fermeture à glissière
 - ⑧ Envers du tissu
 - ⑨ Extrémité de l'ouverture
- ② Mettez le tissu endroit contre endroit. Faites une couture inférieure de 2 cm depuis le bord droit jusqu'à la position d'arrêt du bas de la fermeture à glissière. Arrêtez la couture en cousant quelques points arrières. Augmentez la longueur de point à " 4 ", réglez la tension du fil d'aiguille sur " 1 " et faufilez sur la longueur restante du tissu.
 - ⑩ 2 cm
 - ⑪ Faufilage
 - ⑫ Point arrière
 - ⑬ Extrémité de l'ouverture
 - ⑭ Couture inférieure


Pour coudre

- ① Installez le pied à semelle étroite avec la charnière du côté droit. Repliez le rentré de couture de l'épaisseur supérieure. Repliez le rentré de couture de l'épaisseur inférieure en laissant une marge de tissu de 0,4 cm.
 - ① Épaisseur inférieure
 - ② Extrémité de l'ouverture
 - ③ Dents de la fermeture à glissière
 - ④ Marge de 0,4 cm
 - ⑤ Épaisseur supérieure
 - ⑥ Taille de l'ouverture
 - ⑦ Bord plié

Costura de cremalleras

Configuración de la máquina

- ① Patrón: n.º 01
- ② Pie prensatelas: Pie para cremalleras E (artículo opcional)
- ③ Tensión del hilo: 2 – 6

 Cuando trabaje con el pie para cremalleras, utilice siempre el patrón 01 (puntada recta con la aguja en la posición central). En caso contrario, la aguja podría golpear el pie prensatelas y romperse.

Colocación del pie para cremalleras (artículo opcional)

- (A) Fije el pie para cremalleras E con el pasador a la derecha a la ranura correspondiente para coser el lado izquierdo de la cremallera.
- (B) Fije el pie para cremalleras E con el pasador a la izquierda a la ranura correspondiente para coser el lado derecho de la cremallera.
 - ① Pasador
 - ② Ranura

NOTA:

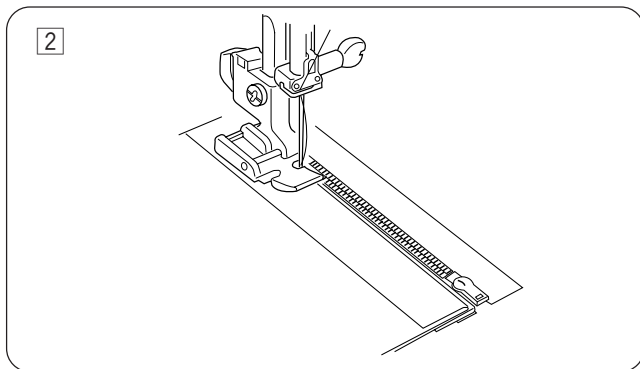
El pie para cremalleras es un artículo opcional.

Preparación de la tela

- ① Añada 1 cm al tamaño de la cremallera. Es el tamaño total de la abertura.
 - ① Anverso de la tela
 - ② 1 cm
 - ③ Tamaño de la abertura
 - ④ Tamaño de la cremallera
 - ⑤ Corredera
 - ⑥ Dientes de la cremallera
 - ⑦ Cinta de la cremallera
 - ⑧ Reverso de la tela
 - ⑨ Final de la abertura
- ② Una los lados del anverso (superiores) de la tela. Cosa una costura inferior de 2 cm desde el borde derecho hasta la posición de parada inferior de la cremallera. Dé unas cuantas puntadas en sentido contrario para cerrar. Aumente la longitud de la puntada a «4», fije la tensión del hilo de la aguja en «1» e hilvane el resto de la tela.
 - ⑩ 2 cm
 - ⑪ Hilvanado
 - ⑫ Puntadas inversas
 - ⑬ Final de la abertura
 - ⑭ Costura inferior

Para coser

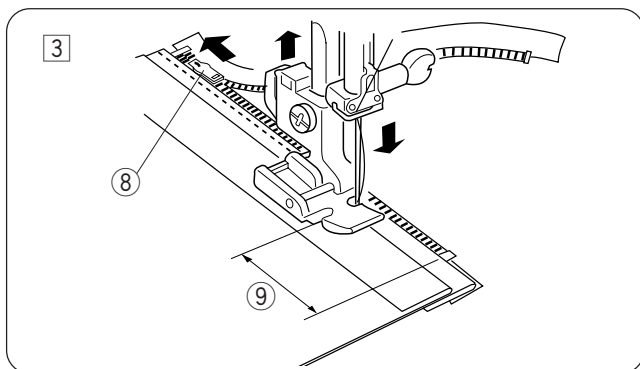
- ① Fije el pie para cremalleras con el pasador derecho. Doble hacia atrás el margen de la costura de la capa superior. Doble hacia atrás el margen de la costura de la capa inferior para dejar un margen de 0,4 cm de tela.
 - ① Capa inferior
 - ② Final de la abertura
 - ③ Dientes de la cremallera
 - ④ Margen de 0,4 cm
 - ⑤ Capa superior
 - ⑥ Tamaño de la abertura
 - ⑦ Borde doblado



- 2 Place zipper teeth next to margin edge and baste the zipper tape to the lower fabric layer. Align zipper foot with margin edge. Return thread tension and stitch length to original settings. Sew a seam the entire length of zipper tape.

NOTE:

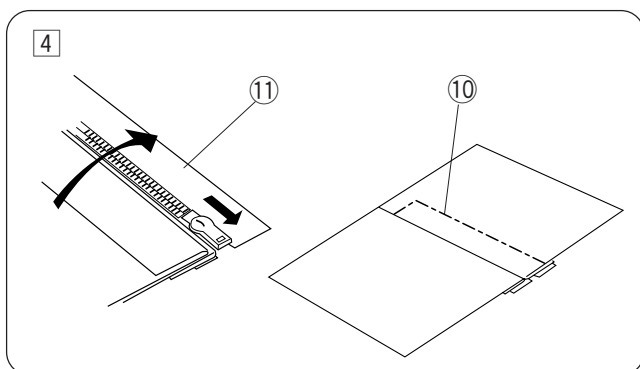
To secure the beginning of a seam, sew several reverse stitches.



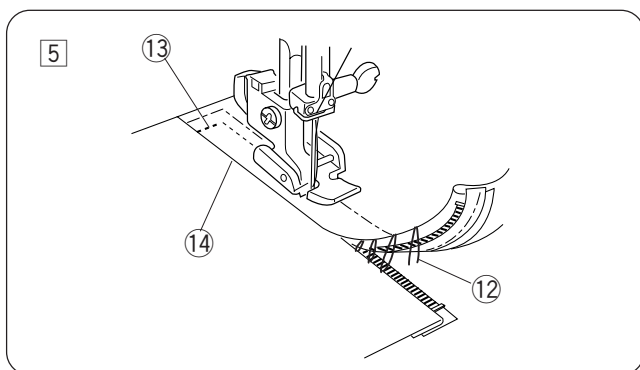
- 3 Stop the machine 2" (5 cm) before reaching the slider, with needle in the fabric and raise the foot, then unzip a few inches to clear a path for stitching.
- 8 Slider
 - 9 2" (5 cm)

NOTE:

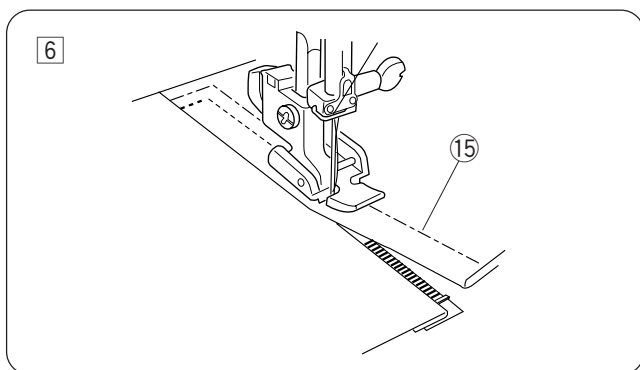
To secure the end of a seam, sew several reverse stitches.



- 4 Remove fabric and close zipper. Take the upper fabric layer and lay it flat over the zipper. Baste the zipper tape to the upper fabric layer.
- 10 Basting
 - 11 Zipper tape



- 5 Raise and release the foot, and re-attach it with the left side pin. Starting just below zipper bottom stop, sew across the fabric to about 3/8" (1 cm) distance from the basting line. Turn fabric 90 degrees and sew a seam the entire length of the zipper tape. Before reaching the slider, stop the machine with needle in fabric and raise the foot. Use seam ripper to open a few inches of basting stitch.
- 12 Unstitch basting
 - 13 3/8" (1 cm)
 - 14 Basting line



- 6 Unzip a few inches to clear a path for stitching. At end of seam, sew a few stitches in reverse to lock. Once both sides of zipper are sewn, use the seam ripper to open the rest of basting stitch.
- 15 Basting

- 2 Placez les dents de la fermeture près du bord de la marge et faufilez le ruban de la fermeture sur l'épaisseur de tissu inférieure.
Alignez le pied à semelle étroite sur le bord de la marge. Rétablissez la tension du fil et la longueur de point à leur position initiale.
Faites une couture sur toute la longueur du ruban de la fermeture à glissière.

REMARQUE :

Pour arrêter les points au début d'une couture, coudre plusieurs points arrière.

- 2 Ponga los dientes de la cremallera al lado del borde del margen e hilvane la cinta de la cremallera a la capa inferior de la tela.
Alinee el pie de la cremallera con el borde del margen. Vuelva a poner la tensión del hilo y la longitud de la puntada en sus valores iniciales.
Cosa una costura por toda la longitud de la cinta de la cremallera.

NOTA:

Para asegurar el comienzo de una costura, dé varias puntadas en sentido contrario.

- 3 Arrêtez la machine à 5 cm avant d'atteindre le curseur ; piquez l'aiguille dans le tissu et soulevez le pied-de-biche, puis ouvrez la fermeture à glissière de quelques centimètres afin d'aménager un passage pour coudre.
- 8 Curseur
 - 9 5 cm

REMARQUE :

Pour arrêter les points à la fin d'une couture, coudre plusieurs points arrière.

- 3 Detenga la máquina a 5 cm de la corredera, con la aguja en la tela. Levante el pie y baje la cremallera unos centímetros para poder coser.
- 8 Corredera
 - 9 5 cm

NOTA:

Para asegurar el final de una costura, dé varias puntadas en sentido contrario.

- 4 Enlevez le tissu et fermez la fermeture à glissière. Prenez l'épaisseur de tissu supérieure et posez-la à plat sur la fermeture à glissière.
Faufilez le ruban de la fermeture à glissière sur l'épaisseur de tissu supérieure.
- 10 Faufilage
 - 11 Ruban de la fermeture à glissière

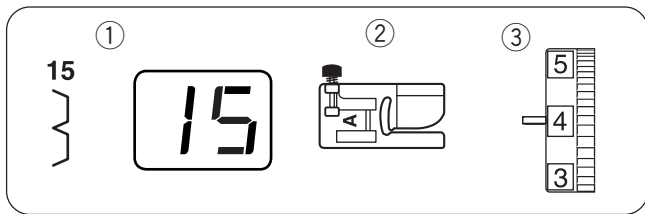
- 4 Retire la tela y cierre la cremallera. Tome la capa superior de la tela y póngala sobre la cremallera, plana.
Hilvane la cinta de la cremallera a la capa superior de la tela.
- 10 Hilvanado
 - 11 Cinta de la cremallera

- 3 Relevez et relâchez le pied-de-biche, et réinstallez-le avec la charnière du côté gauche.
En débutant juste sous l'arrêt du bas de la fermeture, piquez le tissu à environ 1 cm de distance de la ligne de bâti.
Faites pivoter le tissu à 90 degrés et faites une couture sur toute la longueur du ruban de la fermeture à glissière. Avant de parvenir au curseur, arrêtez la machine en laissant l'aiguille piquée dans le tissu et relevez le pied. Utilisez le découd-vite pour ouvrir les points de bâti sur quelques centimètres.
- 12 Décousez le faufilage
 - 13 1 cm
 - 14 Ligne de bâti

- 3 Levante y suelte el pie y vuelva a fijarlo con el pasador izquierdo.
Empiece justo debajo del tope inferior de la cremallera a coser la tela hasta una distancia de aproximadamente 1 cm desde la línea de hilván. Gire la tela 90° y cosa a lo largo de la cinta de la cremallera. Antes de llegar a la corredera, detenga la máquina con la aguja en la tela y levante el pie. Utilice un descosedor para abrir unos centímetros de las puntadas de hilván.
- 12 Descoser el hilván
 - 13 1 cm
 - 14 Línea de hilván

- 6 Ouvrez la fermeture à glissière de quelques centimètres afin d'aménager un passage pour coudre.
Une fois la couture terminée, faites quelques points arrière pour arrêter la couture. Une fois que les deux côtés de la fermeture sont cousus, retirez le faufilage restant à l'aide du découd-vite.
- 15 Faufilage

- 6 Abra unos centímetros la cremallera para seguir cosiendo.
Al final de la costura, dé unas puntadas de cierre. Una vez cosidos los dos lados de la cremallera, utilice el descosedor para abrir el resto de la puntada de hilván.
- 15 Hilvanado

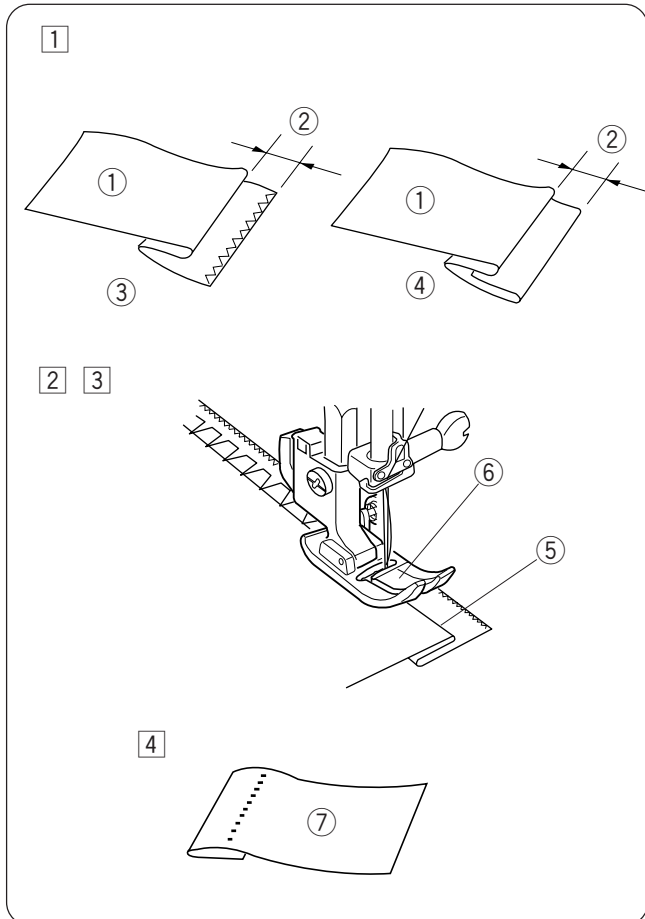


Blind Hemming

Machine setting

- ① Stitch pattern: #15 or #14
- ② Presser foot: Zigzag foot A
- ③ Thread tension: 3 – 6

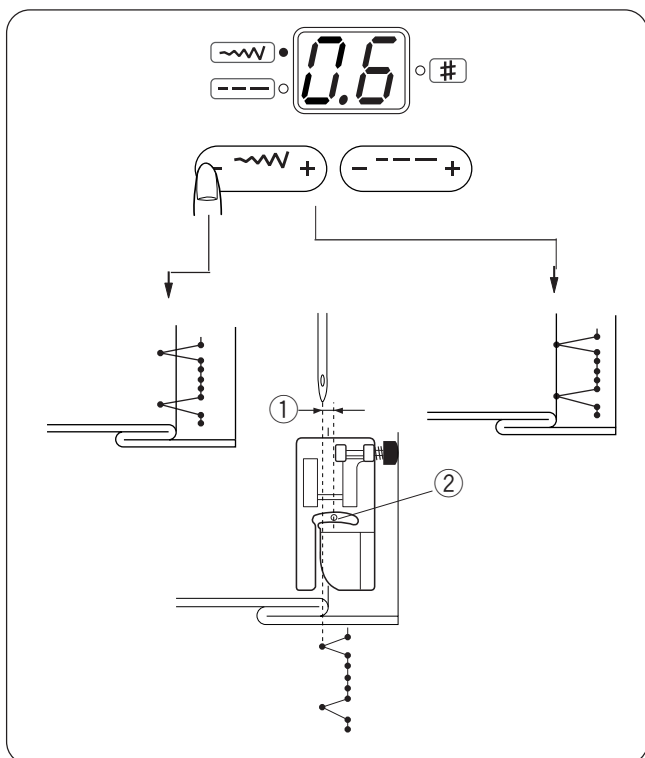
14



- ① On heavy weight fabrics that ravel, the raw edge should be overcast first. Fold the hem under the fabric as illustrated for fine or medium fabrics. Fold a hem with the wrong side up forming a 3/16" (0.5 cm) allowance.
 - ① Wrong side of the fabric
 - ② 3/16" (0.5 cm)
 - ③ Heavy weight fabric
 - ④ Fine and medium weight fabric
- ② Place the fabric so that the needle just pierces the folded edge when the needle comes over the extreme left side. Lower the presser foot. Adjust the needle drop position with the stitch width adjusting button if necessary.
- ③ Sew slowly while guiding the folded edge along the left side of the clear window of the foot.
 - ⑤ Folded edge
 - ⑥ Clear window
- ④ Open and press the fabric after sewing is finished.
 - ⑦ Right side of the fabric

NOTE:

If the needle drops too far left, the stitches will be apparent on the right side of the fabric.



Adjusting the needle drop position

Press the stitch width adjusting button to adjust the needle drop position. The top green light will light up and the preset value "0.6" will be indicated.

The value indicates a distance from the center needle drop position in millimeter.

- ① Distance
- ② Center needle drop position

Press the "+" sign to move the needle drop position to the right.

Press the "-" sign to move the needle drop position to the left.

Ourlet invisible de lingerie

Réglage de la machine

- ① Motif de point : n° 15 ou 14
- ② Pied-de-biche : Pied de point zigzag A
- ③ Tension du fil : 3 – 6

14


- ① Sur les tissus épais qui s'effilochent, il faut tout d'abord surfiler le bord brut. Pour les tissus fins ou moyens, pliez l'ourlet sous le tissu comme illustré. Pliez l'ourlet, l'envers du tissu étant sur le dessus afin de former un rentré de 0,5 cm.

- ① Envers du tissu
- ② 0,5 cm
- ③ Tissus épais
- ④ Tissus fins et moyennement épais

- ② Placez le tissu afin que l'aiguille perce juste le bord plié lorsqu'elle parvient à l'extrémité gauche de l'ouvrage.

Abaissez le pied-de-biche.
Réglez au besoin la position de l'aiguille à l'aide de la touche de réglage de la largeur de point.

- ③ Piquez lentement tout en guidant le bord replié le long du côté gauche de l'ouverture libre du pied.

- ⑤ Bord plié
- ⑥ Ouverture libre

- ④ Une fois la couture terminée, ouvrez le tissu et repassez-le.

- ⑦ Endroit du tissu

REMARQUE :

Si l'aiguille perce le tissu trop à gauche, les points ressortiront à l'endroit du tissu.

Réglage de la position de l'aiguille

Appuyez sur la touche de réglage de la largeur de point pour régler la position de l'aiguille. Le voyant vert supérieur s'allumera et la valeur prédéfinie " 0,6 " s'affichera.

La valeur indique la distance depuis la position centrale de l'aiguille en millimètres.

- ① Distance
- ② Position de l'aiguille au centre

Appuyez sur le signe " + " pour déplacer la position de l'aiguille vers la droite.

Appuyez sur le signe " – " pour déplacer la position de l'aiguille vers la gauche.

Dobladillo invisible

Configuración de la máquina

- ① Patrón de puntadas: n.º 15 o n.º 14
- ② Pie prensatelas: Pie A para zigzag
- ③ Tensión del hilo: 3 – 6

14


- ① En telas pesadas que se deshilachen, el borde inacabado no terminado se tiene que sobre hilar primero.

Forme el dobladillo bajo la tela como se muestra en la figura para telas finas o medias.

Forme un dobladillo con el reverso hacia arriba, dejando un margen de 0,5 cm.

- ① Reverso de la tela
- ② 0,5 cm
- ③ Tela pesada
- ④ Tela fina y de peso medio

- ② Coloque la tela de forma que la aguja atraviese el borde plegado al salir por el extremo izquierdo.

Haga descender el pie prensatelas.
Ajuste la posición de bajada de la aguja con el botón de ajuste del ancho de la puntada, si fuera es necesario.

- ③ Cosa lentamente, guiando el borde doblado por el lado izquierdo de la ventana transparente del pie.

- ⑤ Borde doblado
- ⑥ Ventana transparente

- ④ Abra y presione la tela cuando termine de coser.

- ⑦ Anverso de la tela

NOTA:

Si la aguja atraviesa la tela demasiado a la izquierda, las puntadas se verán en el anverso de la tela.

Ajuste de la posición de bajada de la aguja

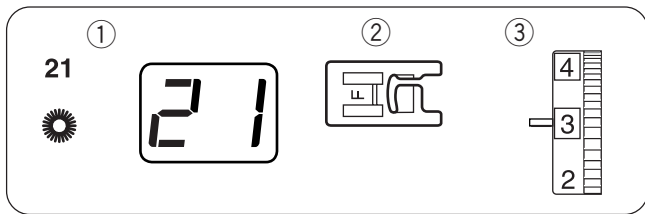
Pulse el botón de ajuste del ancho de la puntada para ajustar la posición de caída de la aguja. La luz verde de la parte superior se encenderá y la máquina mostrará el valor predefinido " 0,6 ".

El valor indica una distancia desde la posición central de bajada de la aguja, en milímetros.

- ① Distancia
- ② Posición central de bajada de la aguja

Pulse el signo " + " para mover la posición de bajada de la aguja a la derecha.

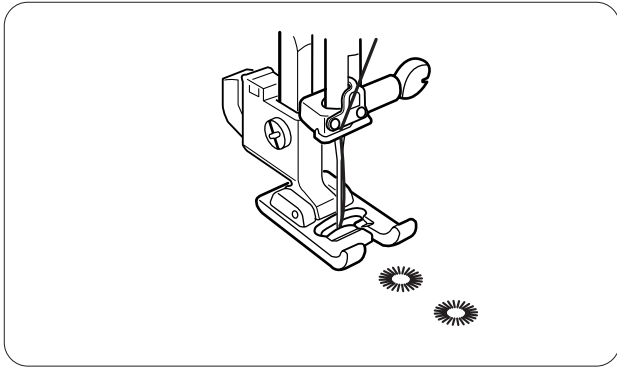
Pulse el signo " – " para mover la posición de bajada de la aguja a la izquierda.



Eyelet

Machine setting

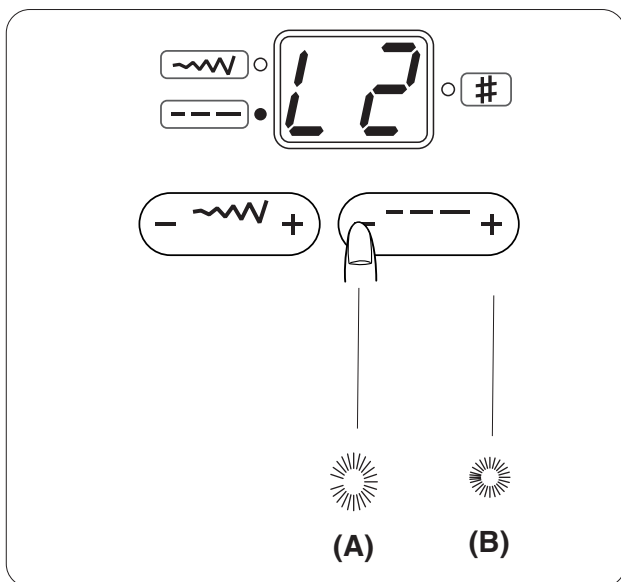
- ① Stitch pattern: #21
- ② Presser foot: Satin stitch foot F
- ③ Thread tension: 1 – 4



The eyelet is used for belt holes etc.

The machine will sew an eyelet and will stop automatically when completed.

Open the eyelet with an awl, puncher or pointed scissors.



Correcting the shape of an eyelet

The eyelet can be distorted depending on the sewing conditions. Press the stitch length button to correct the shape of the eyelet (the indicator shows the preset value "L2").

(A) If the eyelet opens, press the "-" sign ("L1" will be indicated) to correct it.

(B) If the eyelet overlaps, press the "+" sign ("L3" will be indicated) to correct it.

Œillet

Réglage de la machine

- ① Motif de point : n° 21
- ② Pied-de-biche : Pied pour point passé F
- ③ Tension du fil : 1 – 4

Les œillets sont utilisés pour les crans de ceinture, par exemple.

La machine coud un œillet et s'arrête automatiquement lorsqu'elle a terminé.

Ouvrez l'œillet avec une alêne, un poinçon ou des ciseaux pointus.

Correction de la forme de l'œillet

L'œillet peut être déformé selon les conditions de couture. Appuyez sur la touche de réglage de la longueur de point pour corriger la forme de l'œillet (l'indicateur affiche la valeur prédéfinie " L2 ").

(A) Si l'œillet s'ouvre, appuyez sur le signe " – " (" L1 " sera affiché) pour le corriger.

(B) Si des points de l'œillet se chevauchent, appuyez sur le signe " + " (" L3 " sera affiché) pour le corriger.

Ojete

Configuración de la máquina

- ① Patrón de puntadas: n.º 21
- ② Pie prensatelas: Pie de puntadas de realce (F)
- ③ Tensión del hilo: 1 – 4

El ojete se usa para los orificios de los cinturones, por ejemplo.

La máquina coserá un ojete y se detendrá automáticamente al terminar.

Abra el ojete con una lezna, punzón o tijeras afiladas.

Corrección de la forma del ojete

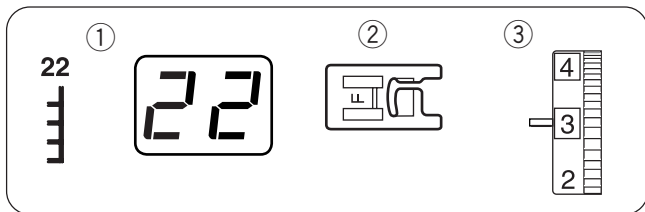
El ojete puede deformarse debido a las condiciones de costura. Pulse el botón de ajuste de la longitud de la puntada para corregir la forma del ojete (el indicador muestra el valor predeterminado " L2 ").

(A) Si el ojete se abre, pulse el signo " – " (el indicador mostrará " L1 ") para corregirlo.

(B) Si el ojete se abre, pulse el signo " + " (el indicador mostrará " L3 ") para corregirlo.

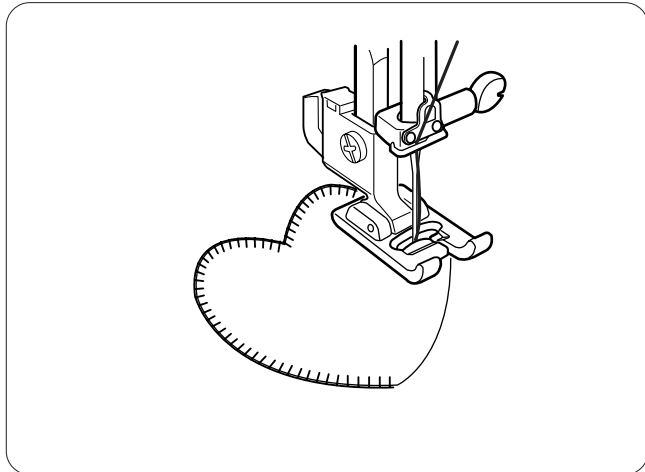
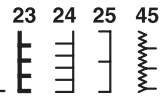
DECORATIVE SEWING

Applique



Machine setting

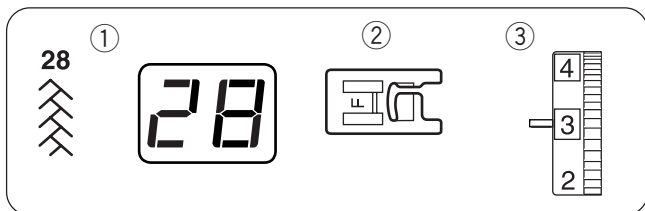
- ① Stitch pattern: #22 – #25 or #45
- ② Presser foot: Satin stitch foot F
- ③ Thread tension: 1 – 4



Place the applique on the fabric and baste it in place. Sew, guiding the edge of the applique along the slit on the foot, so that the needle falls off the edge of the applique when it swings to the right.

NOTE:

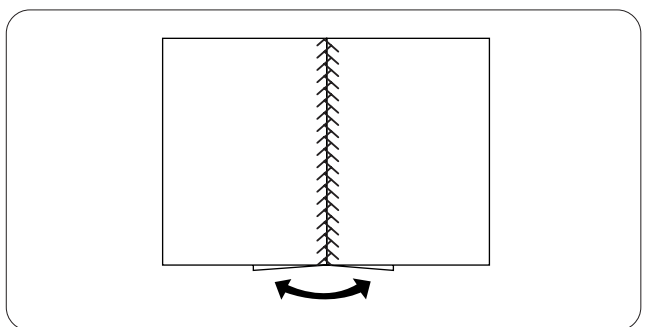
When changing the sewing direction at a corner or curve, lower the needle into the applique at the left swing and turn the fabric to a new direction.



Patchwork

Machine setting

- ① Stitch pattern: #28, #51 or #53
- ② Presser foot: Satin stitch foot F
- ③ Thread tension: 1 – 4



Seam the patchwork pieces with straight stitch and press seam allowance open. Sew pattern #28, #51 or #53 on the right side of garment centering over the seam line.

COUTURE DÉCORATIVE

Appliqué

Réglage de la machine

- ① Motif de point : n° 22 – n° 25 ou n° 45
- ② Pied-de-biche : Pied pour point passé F
- ③ Tension du fil : 1 – 4



Placez l'appliqué sur le tissu et cousez un bâti pour le maintenir en place. Cousez en guidant le bord de l'appliqué le long de la fente du pied, de façon à ce que l'aiguille dépasse le bord de l'appliqué lorsqu'elle bascule vers la droite.

REMARQUE :

Pour changer de direction lorsque vous êtes arrivé(e) à un coin ou une courbe, abaissez l'aiguille dans l'appliqué lorsque l'aiguille est à gauche, puis faites pivoter le tissu dans le sens voulu.

COSTURA DECORATIVA

Aplicación

Configuración de la máquina

- ① Patrón de puntadas: n.º 22—n.º 25 o n.º 45
- ② Pie prensatelas: Pie de puntadas de realce (F)
- ③ Tensión del hilo: 1 – 4



Coloque la aplicación en la tela e hilvánela para mantenerla en su sitio. Cosa guiando el borde de la aplicación por la ranura del pie, de modo que la aguja caiga fuera del borde de la aplicación cuando gire a la derecha.

NOTA:

Si va a cambiar la dirección de costura en una curva o esquina, baje la aguja hasta la aplicación cuando esté desplazada a la izquierda, y mueva la tela en el nuevo sentido.

Patchwork

Réglage de la machine

- ① Motif de point : n° 28 – n° 51 ou n° 53
- ② Pied-de-biche : Pied pour point passé F
- ③ Tension du fil : 1 – 4



Piquez les deux morceaux du patchwork avec des points droits et repassez les rentrés de couture ouverts. Cousez le motif n° 28, 51 ou 53 à l'endroit du vêtement en le centrant sur la ligne de couture.

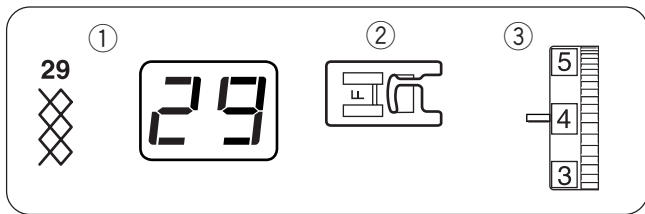
Patchwork costura estilo parche

Configuración de la máquina

- ① Patrón de puntadas: n.º 28, n.º 51 o n.º 53
- ② Pie prensatelas: Pie de puntadas de realce (F)
- ③ Tensión del hilo: 1 – 4



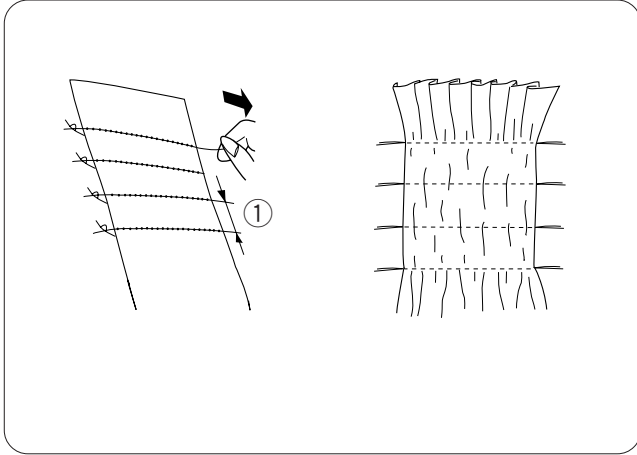
Cosa las piezas de patchwork con una puntada recta y presione sobre el margen para abrirlo. Cosa los patrones n.º 28, n.º 51 o n.º 53 en el anverso de la tela, centrando las puntadas sobre la línea de la costura.



Smocking

Machine setting

- ① Stitch pattern: #29
- ② Presser foot: Satin stitch foot F
- ③ Thread tension: 3 – 6



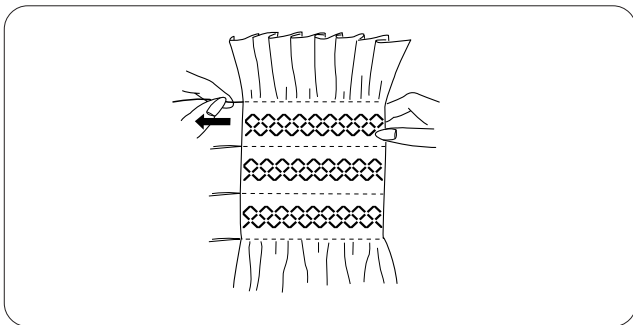
Smocking is a delicate, decorative treatment on children's clothes or women's blouses.

Choose a soft, lightweight fabric such as batiste, gingham or challis. Cut the fabric three times the projected width. Set the stitch length at 4.0 and sew straight lines $3/8$ "(1cm) apart across the area to be smocked.

- ① $3/8$ "(1cm)

A looser needle thread tension will make gathering easier.

Knot the threads along one edge. From the other end, pull the bobbin threads to distribute the gathers evenly. Secure the threads at the other end.



Sew the smocking stitches between the straight seams.

Remove the straight stitches by pulling them out.

Smocks

Réglage de la machine

- ① Motif de point : n° 29
- ② Pied-de-biche : Pied pour point passé F
- ③ Tension du fil : 3 – 6

La confection de smocks est un travail délicat effectué sur les vêtements d'enfants ou les chemisiers pour femmes.

Choisissez un tissu doux et léger, comme la batiste, le guingan ou le challis. Coupez trois fois plus de tissu que la largeur projetée. Avec la longueur de point réglée sur 4,0, cousez des points droits espacés de 1 cm sur toute la partie à smocker.

- ① 1 cm

Une tension de fil plus lâche vous permettra de froncer le tissu plus facilement.

Ligaturez les fils d'un côté. Depuis l'autre extrémité du tissu, tirez les fils de la canette pour répartir les fronces de façon homogène. Fixez les fils à l'autre extrémité.

Cousez les smocks entre les coutures droites.
Retirez les points droits en tirant dessus.

Fruncido

Configuración de la máquina

- ① Patrón de puntadas: n.º 29
- ② Pie prensatelas: Pie de puntadas de realce (F)
- ③ Tensión del hilo: 3 – 6

El fruncido es un tratamiento delicado y decorativo para las prendas de niños y blusas para mujer.

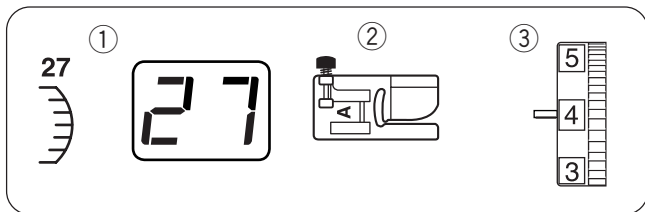
Elija una tela suave y ligera, como batista, guinga o chalí. Corte una pieza de tela que mida el triple que el ancho final. Fije la longitud de puntada en 4,0 y cosa líneas de puntadas rectas a 1 cm de separación, por toda la zona que va a fruncir.

- ① 1 cm

Si la tensión del hilo de la aguja es menor, será más fácil fruncir la tela.

Anude los hilos en un extremo. Desde el otro extremo, tire los hilos de la bobina para distribuir el fruncido de forma uniforme. Fije los hilos en el otro extremo.

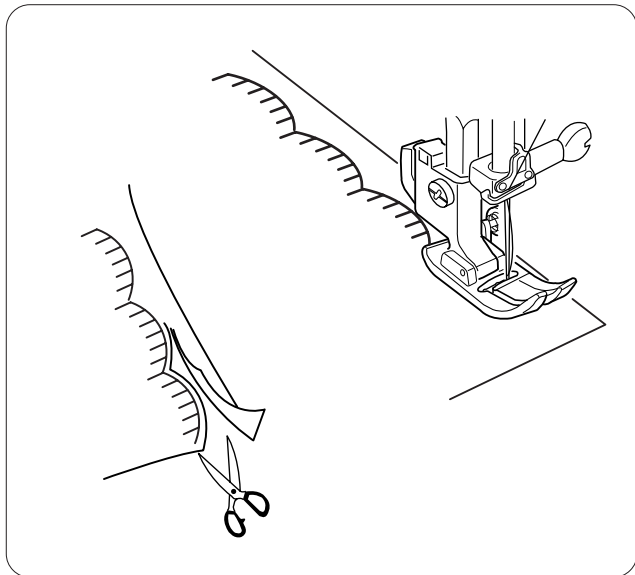
Cosa las puntadas de fruncido entre las costuras rectas.
Retire las puntadas rectas tirando de ellas.



Scallop Stitch

Machine setting

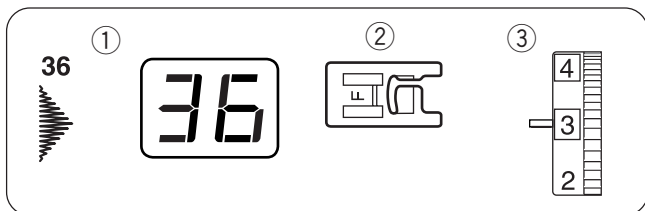
- ① Stitch pattern: #27
- ② Presser foot: Zigzag foot A
- ③ Thread tension: 3 – 6



Sew the stitches approximately 3/8" (1 cm) inside of the edge of fabric.


Trim the outside of the stitches as shown.

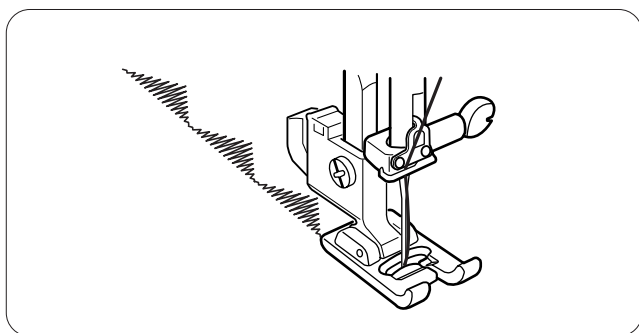
* Make sure you do not cut the thread.



Decorative Satin Stitches

Machine setting

- ① Stitch pattern: #30 – #39 
- ② Presser foot: Satin stitch foot F
- ③ Thread tension: 1 – 4



Determine the appropriate stitch density by test sewing.

For a delicate appearance on fabric such as chiffon, use a single layer with a tear-away backing, if necessary. Reduce the needle thread tension slightly to achieve the best results.

Point de feston

Réglage de la machine

- ① Motif de point : n° 27
- ② Pied-de-biche : Pied de point zigzag A
- ③ Tension du fil : 3 – 6

Cousez les points à environ 1 cm à l'intérieur de la bordure du tissu.

Coupez l'extérieur des fils comme illustré.

* Veillez à ne pas couper le fil.

Festones

Configuración de la máquina

- ① Patrón de puntadas: n.º 27
- ② Pie prensatelas: Pie A para zigzag
- ③ Tensión del hilo: 3 – 6


Cosa las puntadas a 1 cm aproximadamente en el interior del borde de la tela.

Recorte por fuera de las puntadas, como se muestra en la ilustración.

* Tenga cuidado de no cortar el hilo.

Points passés décoratifs

Réglage de la machine


- ① Motif de point : n° 30 – n° 39 
- ② Pied-de-biche : Pied pour point passé F
- ③ Tension du fil : 1 – 4

Déterminez la densité de point appropriée en faisant un essai de couture.

Pour un motif délicat sur des tissus tels que les mousselines, utilisez une seule épaisseur de tissu avec un entoilage détachable si nécessaire. Diminuez légèrement la tension du fil d'aiguille pour obtenir de meilleurs résultats.

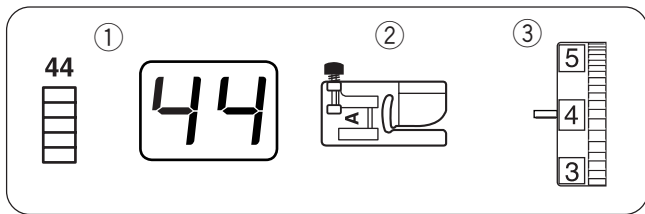
Bordado de realces decorativos

Configuración de la máquina

- ① Patrón de puntadas: n.º 30 – n.º 39 
- ② Pie prensatelas: Pie de puntadas de realce (F)
- ③ Tensión del hilo: 1 – 4

Determine la densidad de puntada adecuada, realizando una prueba de costura.

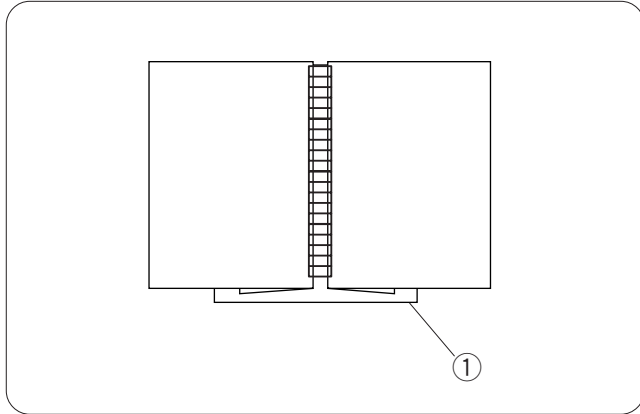
Para que el resultado tenga un aspecto delicado, en telas como la gasa, use una sola capa con un trozo de papel desechable, si fuera necesario. Reduzca la tensión del hilo de la aguja ligeramente para lograr mejores resultados.



Fagoting

Machine setting

- ① Stitch pattern: #44
- ② Presser foot: Zigzag foot A
- ③ Thread tension: 3 – 6

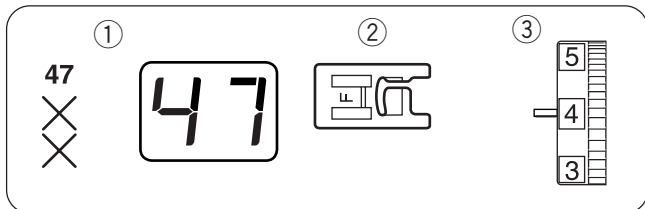


Use this stitch to join two pieces of fabric to create an open work appearance, and add design interest. Fold under each fabric edge 1/2" (1.3 cm) and press. Pin the two edges to a piece of paper or tear-away backing 1/8" (0.3 cm) apart.

- ① Paper

Sew slowly, guiding the fabric so the needle catches the folded edge on each side.

Tear away the backing after sewing is finished.

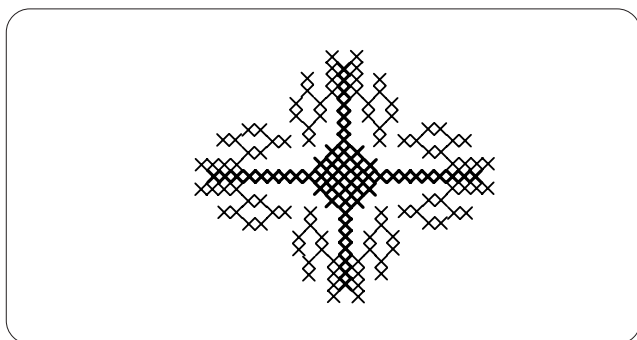


Cross Stitch

Machine setting

- ① Stitch pattern: #47 – #50
- ② Presser foot: Satin stitch F
- ③ Thread tension: 3 – 6

48 49 50



You can make cross stitch designs with these patterns, in half the time it would take if embroidered by hand.

* If you press the auto lock button before sewing, the machine will sew one unit of the cross stitch and stop automatically.

Entre-deux

Réglage de la machine

- ① Motif de point : n° 44
- ② Pied-de-biche : Pied de point zigzag A
- ③ Tension du fil : 3 – 6

Utilisez ce point pour joindre deux morceaux de tissu afin de créer une apparence d'ouverture dans l'ouvrage et donner de l'intérêt au dessin.

Pliez sur 1,3 cm sous chaque rebord de tissu et repassez.

Épinglez les deux bords sur du papier ou un entoilage détachable à 0,3 cm l'un de l'autre.

- ① Papier

Cousez lentement en guidant le tissu afin que l'aiguille pique le bord replié, de chaque côté.

Une fois la couture terminée, détachez l'entoilage.

Uniones

Configuración de la máquina

- ① Patrón de puntadas: n.º 44
- ② Pie prensatelas: Pie A para zigzag
- ③ Tensión del hilo: 3 – 6

Utilice esta puntada para unir dos piezas de tela con un aspecto de trabajo abierto y darle un interés añadido al diseño.

Realice un pliegue de 1,3 cm bajo los dos bordes de la tela y presione.

Sujete los dos bordes con un alfiler a un trozo de papel, separándolos 0,3 cm.

- ① Papel

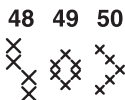
Cosa lentamente, guiando la tela de forma que la aguja llegue al borde plegado por los dos lados.

Cuando termine, retire el papel.

Point de croix

Réglage de la machine

- ① Motif de point : n° 47 – n° 50
- ② Pied-de-biche : Pied pour point passé F
- ③ Tension du fil : 3 – 6



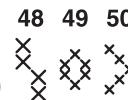
Ces motifs vous permettent de réaliser des modèles au point de croix en moitié moins de temps que s'il ne fallait les broder à la main.

- * Si vous appuyez sur le bouton d'arrêt automatique avant de commencer à coudre, la machine coudra une unité du motif au point de croix, puis s'arrêtera automatiquement.

Punto de cruz

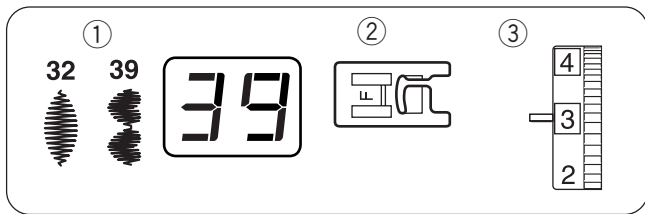
Configuración de la máquina

- ① Patrón de puntadas: n.º 47 – n.º 50
- ② Pie prensatelas: puntadas de realce F
- ③ Tensión del hilo: 3 – 6



Con estos patrones puede realizar diseños de punto de cruz en la mitad de tiempo que le llevaría hacerlo a mano.

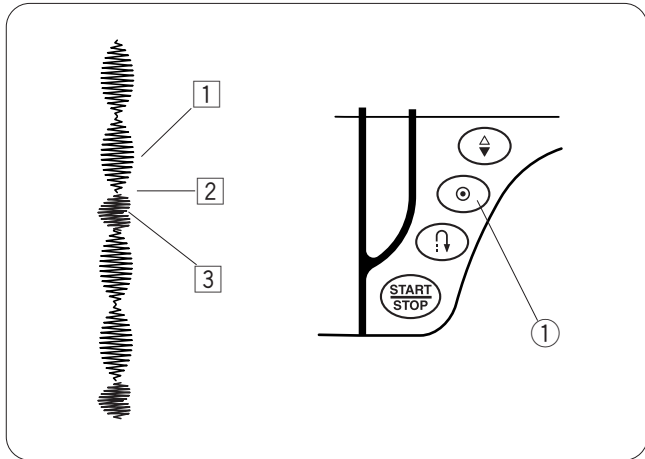
- * Si pulsa el botón de bloqueo automático antes de empezar a coser, la máquina coserá un punto completo y se detendrá.



Pattern Combination

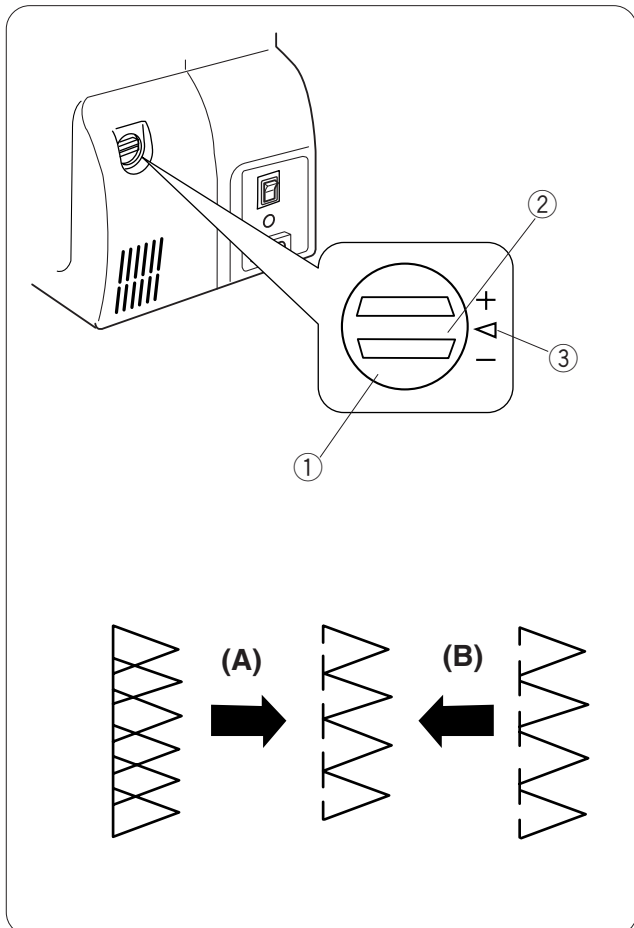
Machine setting

- ① Stitch pattern: #32 and #39 (example)
- ② Presser foot: Satin stitch foot F
- ③ Thread tension: 1 – 4



To combine 2 units of pattern #32 and one unit of pattern #39:

- ① Sew pattern #32 and press the auto-lock button while sewing the second unit. The machine will stop automatically when the second unit is completed.
 - ① Auto-lock button
- ② Select pattern #39. Press the auto-lock button and start sewing.
- ③ Machine will sew one unit of pattern #39 and stop automatically.
- ④ Repeat steps above.



Correcting Distorted Stretch Patterns

The sewing results of the stretch patterns may vary depending upon the sewing conditions, such as sewing speed, type of the fabric, number of layers etc.

Always test sew on a scrap piece of the fabric that you wish to use.

If stretch stitch patterns are distorted, correct it with the feed balancing dial.

- ① Feed balancing dial
- ② Neutral position
- ③ Setting mark

Example: Pattern #11

- (A) If the pattern is compressed, turn the feed balancing dial in the direction of “+”.
- (B) If the pattern is drawn out, turn the feed balancing dial in the direction of “-”.

Combinaison de motifs

Réglage de la machine

- ① Motif de point : n° 32 et n° 39 (exemple)
- ② Pied-de-biche : Pied pour point passé F
- ③ Tension du fil : 1 – 4

Pour allier 2 unités du motif n° 32 et 1 unité du motif n° 39 :

- 1 Cousez le motif n° 32 et appuyez sur le bouton d'arrêt automatique pendant la couture de la deuxième unité.
Une fois la deuxième unité terminée, la machine s'arrête automatiquement.
① Bouton d'arrêt automatique
- 2 Sélectionnez le motif n° 39. Appuyez sur le bouton d'arrêt automatique et commencez à coudre.
- 3 La machine coud une unité du motif n° 39 et s'arrête automatiquement.
- 4 Répétez les étapes précédentes.

Correction de motifs élastiques déformés

Les résultats obtenus avec les motifs élastiques peuvent varier selon les conditions de couture (vitesse de couture, type de tissu, nombre d'épaisseurs, etc.).

Faites toujours un essai de couture sur une chute du tissu que vous voulez utiliser.

Si les motifs de point élastique sont déformés, corrigez l'anomalie à l'aide du sélecteur d'équilibrage d'entraînement.

- ① Sélecteur d'équilibrage d'entraînement
- ② Position neutre
- ③ Repère de réglage

Exemple : Motif n° 11

- (A) Si le motif est comprimé, tournez le sélecteur dans le sens du " + ".
- (B) Si le motif est étiré, tournez le sélecteur dans le sens du " - ".

Combinación de patrones

Configuración de la máquina

- ① Patrón de puntadas: n.º 32 y n.º 39 (ejemplo)
- ② Pie prensatelas: Pie de puntadas de realce (F)
- ③ Tensión del hilo: 1 – 4

Para combinar 2 unidades de patrón n.º 32 y una unidad del patrón n.º 39:

- 1 Cosa el patrón n.º 32 y pulse el botón de bloqueo automático mientras cose la segunda unidad.
La máquina se detiene automáticamente al acabar.
① Botón de bloqueo automático
- 2 Seleccione el patrón n.º 39. Pulse el botón de bloqueo automático y comience la costura.
- 3 La máquina coserá una unidad del patrón n.º 39 y se detendrá automáticamente.
- 4 Repita los pasos anteriores.

Corrección de patrones de puntadas elásticos distorsionados

Los resultados de la costura con patrones elásticos pueden variar dependiendo de las condiciones de la costura, como la velocidad de costura, el tipo de tela, el número de capas, etc.

Antes de coser, haga siempre una prueba en un trozo sobrante de la tela que vaya a utilizar.

Si se distorsionan los patrones de la puntada elástica, corríjalo con la rueda de equilibrado de desplazamiento.

- ① Rueda de equilibrado de la tela
- ② Posición neutra
- ③ Marca de referencia

Ejemplo: Patrón n.º 11

- (A) Si el patrón está comprimido, gire la rueda de equilibrado de desplazamiento hacia el " + ".
- (B) Si el patrón está demasiado estirado, gire la rueda de equilibrado de desplazamiento hacia el " - ".

CARE AND MAINTENANCE

WARNING:

Turn the power switch off and unplug the machine before cleaning.

NOTE:

Do not dismantle the machine in any way other than what is explained in this section.

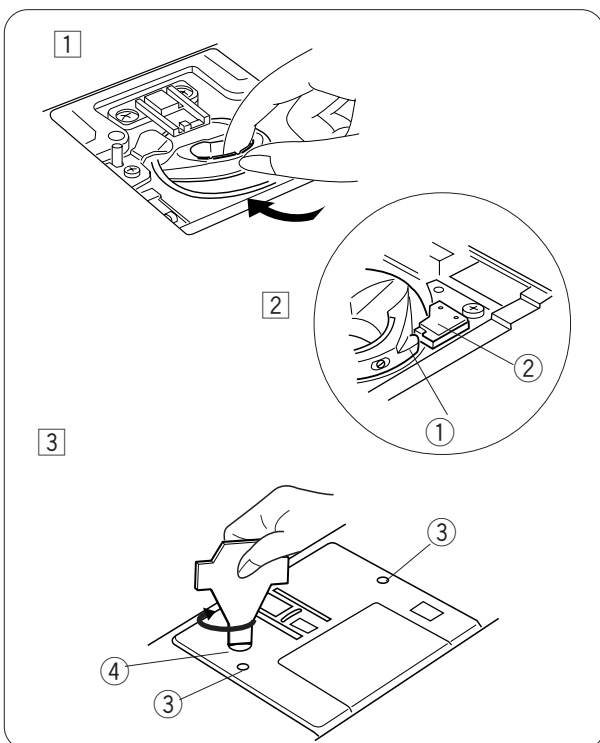
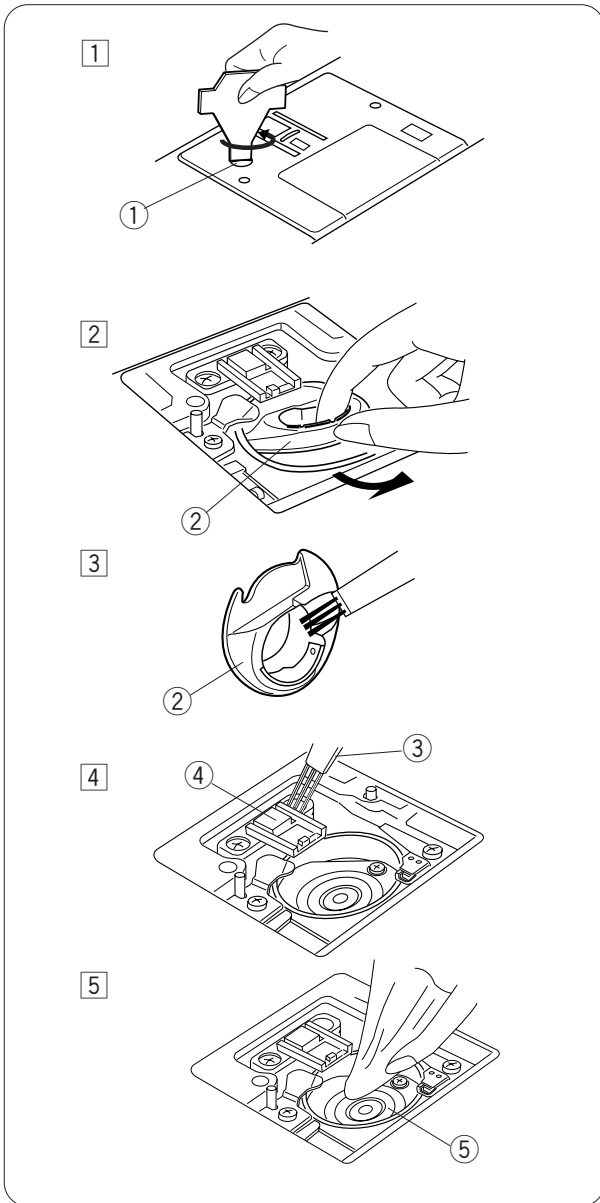
Clean the outside of the machine with a soft cloth and mild soap.

Cleaning the Hook Race and Feed Dogs

- 1 Remove the presser foot and needle. Remove screw on the needle plate with the screwdriver. Remove the needle plate and take out the bobbin.
 - ① Screw
- 2 Lift up the bobbin holder and remove it.
 - ② Bobbin holder
- 3 Brush out dust and lint. Wipe the bobbin holder with a soft, dry cloth.
- 4 Clean the feed dogs and hook race with the lint brush.
 - ③ Lint brush
 - ④ Feed dog
- 5 Wipe the hook race with a soft, dry cloth.
 - ⑤ Hook race

NOTE:

You may also use a vacuum cleaner.



Replacing the Bobbin Holder

- 1 Insert the bobbin holder into the hook race.
- 2 Make sure the knob of the bobbin holder fits next to the stopper on the race.
 - ① Knob
 - ② Stopper
- 3 Replace the bobbin. Attach the needle plate, inserting the two guide pins into the holes in the needle plate. Tighten the screw firmly with the screwdriver.
 - ③ Guide holes
 - ④ Screw

SOINS ET ENTRETIEN



AVERTISSEMENT :

Mettez l'interrupteur d'alimentation électrique sur la position arrêt et débranchez la machine avant de procéder à son nettoyage.

REMARQUE :

Ne démontez pas la machine en outrepassant les instructions de cette section.

Nettoyez l'extérieur de la machine avec un chiffon et un savon doux.

Nettoyage du logement de crochet et des griffes d'entraînement

- 1 Retirez le pied-de-biche et l'aiguille. Retirez la vis de la plaque à aiguille à l'aide du tournevis. Retirez la plaque à aiguille et sortez la canette.
 - 1 Vis
- 2 Relevez le support de canette et déposez-le.
 - 2 Support de canette
- 3 Brossez la poussière et les peluches. Essuyez le support de canette à l'aide d'un chiffon doux et sec.
- 4 Nettoyez les griffes d'entraînement et le logement de crochet avec une brosse anti-peluche.
 - 3 Brosse anti-peluche
 - 4 Griffes d'entraînement
- 5 Essuyez le logement de crochet à l'aide d'un chiffon doux et sec.
 - 5 Logement de crochet

REMARQUE :

Vous pouvez également utiliser un aspirateur.

Remplacement du support de canette

- 1 Introduisez le support de canette dans le logement de crochet.
- 2 Assurez-vous que le bouton du support de canette est bien placé près de la butée dans le logement de crochet.
 - 1 Bouton
 - 2 Butée
- 3 Remplacez la canette. Installez la plaque à aiguille en insérant les deux broches de guidage dans les trous de la plaque à aiguille. Resserrez fermement la vis avec un tournevis.
 - 3 Trous de guidage
 - 4 Vis

CUIDADOS Y MANTENIMIENTO



ATENCIÓN:

Apague y desenchufe la máquina antes de limpiarla.

NOTA:

La máquina sólo debe desmontarse como se indica en esta sección.

Limpie la máquina por fuera con un paño y jabón suaves.

Limpieza de la carrera del portabobinas y los dientes de arrastre

- 1 Retire el prensatelas y las agujas. Retire el tornillo de la placa de agujas con el destornillador. Retire la placa de agujas y saque la bobina.
 - 1 Tornillo
- 2 Levante el portabobinas y sáquelo.
 - 2 Portabobinas
- 3 Limpie el polvo y la pelusa con un cepillo. Limpie el portabobinas con un paño seco y suave.
- 4 Limpie los dientes de arrastre y la carrera del portabobinas con el mismo cepillo.
 - 3 Cepillo para pelusa
 - 4 Dientes de arrastre
- 5 Limpie la carrera del portabobinas con un paño seco y suave.
 - 5 Carrera del portabobinas

NOTA:








También puede usar un aspirador.

Cambio del portabobinas

- 1 Introduzca el portabobinas en la carrera.
- 2 Asegúrese de que la manilla del portabobinas encaja cerca del tope de la carrera.
 - 1 Manilla
 - 2 Tope
- 3 Cambie la bobina. Fije la placa de agujas, introduciendo los dos pasadores guía en los orificios de la placa. Apriete firmemente el tornillo con el destornillador.
 - 3 Orificios guía
 - 4 Tornillo

Problems and Warning Signals

If a buzzer sounds and the indicator shows a warning sign, follow the guidance below.

Warning signal	Problem	Try this
	<p>The start/stop button is pressed with the foot control being connected.</p> <p>The foot control is connected or disconnected while sewing.</p>	<p>Disconnect the foot control.</p> <p>Turn the power switch off when connecting or disconnecting the foot control.</p>
	The machine is re-started too soon after it has halted due to the overload.	Wait for at least 15 seconds to restart. If threads are jamming, remove jammed threads.
	The buttonhole is sewn without lowering the buttonhole lever.	Lower the buttonhole lever and restart the machine.
	Selecting a pattern after buttonhole is completed with the buttonhole lever still lowered.	<p>Raise the buttonhole lever and re-select the pattern.</p> <p>Do not sew other pattern with the buttonhole foot.</p>
	The bobbin winder spindle is shifted to the right for bobbin winding.	Return the bobbin winder spindle to the left.
 to 	The machine is malfunctioning due to a problem in the electronic components.	Contact the service center or the store from where the machine was purchased.

NOTE:

The safety device will shut the power down when the machine is locked. If the threads are jamming, remove the jammed threads and turn the power on again after 3 minutes.








Audible signal	The buzzer sounds when:
Pip	Normal operation
Pip-pip-pip	Invalid operation
Pip-pip-peep	Buttonhole sewing completed
Peep	Malfunciton

It is not abnormal that a faint humming sound is coming from the internal motors.

This machine equipped with LED sewing light, which will not burn out and does not need to be replaced.

Problèmes et signaux d'alerte

Si un avertisseur sonore se déclenche et qu'un signal d'avertissement s'affiche sur l'indicateur, suivez les conseils suivants.

Signal d'alerte	Anomalie	Essayez ceci
	La touche de marche/arrêt est sélectionnée après avoir raccordé la pédale. La pédale est raccordée ou déconnectée pendant la couture.	Débranchez la pédale. Mettez l'interrupteur d'alimentation électrique sur la position arrêt avant de raccorder ou de déconnecter la pédale.
	La machine a redémarré trop tôt après s'être arrêtée en raison d'une surcharge.	Attendez au moins 15 secondes avant de redémarrer la machine. Si les fils se coincent, retirez les fils emmêlés.
	La boutonnière est cousue sans abaisser le levier de boutonnière.	Abaissez le levier de boutonnière et redémarrez la machine.
	Sélection d'un motif après avoir terminé la couture d'une boutonnière alors que le levier de boutonnière est toujours abaissé.	Soulevez le levier de boutonnière, puis sélectionnez à nouveau le motif. Ne pas coudre un autre motif avec le pied de boutonnière.
	L'axe du dévidoir est poussé vers la droite pour le bobinage de canette.	Repoussez l'axe du dévidoir vers la gauche.
 à 	La machine fonctionne mal à cause de composants électroniques défectueux.	Contactez le centre de réparation ou le magasin où vous avez acheté la machine.

REMARQUE :

Le dispositif de sécurité coupe le courant lorsque la machine est bloquée. Si les fils se coincent, retirez les fils emmêlés et remettez le courant au bout de 3 minutes.








Signal sonore	L'avertisseur sonore se déclenche dans les cas suivants :
Bip	Fonctionnement normal
bip-bip-bip	Opération invalide
bip-bip-biiip	Couture de boutonnière terminée
Biiip	Mauvais fonctionnement

Il est tout à fait normal que les moteurs internes émettent un faible bourdonnement.

Cette machine est équipée d'une lampe de couture à DEL qui ne grille pas et n'a pas besoin d'être remplacée.

Problemas y señales de advertencia

Si se oye una señal acústica y aparece una señal de advertencia en el indicador, siga estas instrucciones:

Señal de advertencia	Problema	Intente lo siguiente:
	Se ha pulsado el botón de inicio/parada para iniciar/detener con el pedal conectado. Se conecta o desconecta el pedal durante la costura.	Desconecte el pedal. Apague la máquina cuando vaya a conectar o desconectar el pedal.
	La máquina se ha detenido por una sobrecarga y se ha vuelto a encender demasiado pronto.	Espere al menos 15 segundos antes de volver a iniciar la máquina. Si los hilos se han enredado, retírelos.
	Se está cosiendo el ojal sin bajar la palanca de ojales.	Lleve la palanca de ojales hacia abajo y reinicie la máquina.
	Selección de un patrón después de terminar un ojal, con la palanca de ojales bajada.	Levante la palanca de ojales y vuelva a seleccionar el patrón. No cosa ningún otro patrón con el botón de ojales.
	El huso de la bobinadora se mueve a la derecha para el bobinado.	Vuelva a poner la bobinadora a la izquierda.
 a 	La máquina no funciona correctamente debido a un problema de los componentes electrónicos.	Póngase en contacto con el centro de asistencia técnica o con la tienda donde adquirió la máquina.

NOTA:

El dispositivo de seguridad desconectará la máquina cuando esté bloqueada. Si se enredan los hilos, retírelos y espere tres minutos antes de volver a encender la máquina.

Señal acústica audible	La señal acústica audible suena así cuando:
Pitido	el funcionamiento es normal
Tres pitidos cortos	la operación no está admitida
Dos pitidos cortos y uno largo al final	se ha terminado de coser un ojal
Pitido largo	hay un fallo

Es normal oír un zumbido proveniente de los motores internos.

Esta máquina dispone de indicadores luminosos LED que no se funden y que no es necesario sustituir.

Troubleshooting

Condition	Cause	Reference
The needle thread breaks.	<ol style="list-style-type: none"> 1. The needle thread is not threaded properly. 2. The needle thread tension is too tight. 3. The needle is bent or blunt. 4. The needle is incorrectly inserted. 5. The needle thread and the bobbin thread are not set properly under (drawn to the rear of) the presser foot when sewing is starting. 6. The fabric is not drawn to the rear when sewing is finished. 7. The thread is too heavy or too fine for the needle. 	Page 30 Page 18 Page 20 Page 20 Page 36 Page 36 Page 20
The bobbin thread breaks.	<ol style="list-style-type: none"> 1. The bobbin thread is not threaded properly in the bobbin holder. 2. Lint has collected in the bobbin holder. 3. The bobbin is damaged and doesn't turn smoothly. 4. The thread is wound loosely on the bobbin. 	Page 28 Page 84 Replace the bobbin Re-wind the bobbin.
The needle breaks.	<ol style="list-style-type: none"> 1. Needle is incorrectly inserted. 2. The needle is bent or blunt. 3. The needle clamp screw is too loose. 4. A proper foot is not used. 5. The fabric is not drawn to the rear when sewing is finished. 6. The needle is too fine for the fabric being sewn. 	Page 20 Page 20 Page 20 Use proper foot. Page 36 Page 20
The needle thread loops.	<ol style="list-style-type: none"> 1. The needle thread tension is too loose. 2. The needle size is not suitable for the thread. 	Page 18 Page 20
Skipped stitches	<ol style="list-style-type: none"> 1. The needle is incorrectly inserted. 2. The needle is bent or blunt. 3. The needle and/or thread are not suitable for the fabric being sewn. 4. A blue needle is not being used for sewing stretch, very fine fabrics and synthetics. 5. The needle thread is not threaded properly. 6. A poor quality needle is used. 	Page 20 Page 20 Page 20 Page 20 Page 30 Replace the needle
Seam puckering	<ol style="list-style-type: none"> 1. The needle thread tension is too tight. 2. The needle thread is not threaded properly. 3. The needle is too heavy for the fabric being sewn. 4. The stitch length is too long for the fabric. <p>* Use a stabilizer for very fine fabrics.</p>	Page 18 Page 30 Page 20 Make stitch shorter
The cloth is not fed smoothly.	<ol style="list-style-type: none"> 1. The feed dog is packed with lint. 2. The stitches are too fine. 3. The feed dog was not raised after being lowered. 	Page 84 Make stitch longer Page 16
The machine does not work.	<ol style="list-style-type: none"> 1. The machine is not plugged in. 2. Thread is caught in the hook race. 3. The bobbin winder spindle is still in the winding position. 	Page 8 Page 84 Page 26
Patterns are distorted.	<ol style="list-style-type: none"> 1. The stitch is not balanced. 	Page 82
The buttonhole is not sewn well.	<ol style="list-style-type: none"> 1. The stitch density is not suitable for the fabric being sewn. 2. Interfacing is not being used with stretch fabrics. 	Page 54 Page 48
Noisy operation	<ol style="list-style-type: none"> 1. The feed dog is packed with lint. 2. Lint has collected in the bobbin holder. 	Page 84 Page 84

Dépistage des pannes

Anomalie	Cause	Références
Le fil d'aiguille casse.	<ol style="list-style-type: none"> 1. Le fil d'aiguille n'est pas bien enfilé. 2. Le fil d'aiguille est trop tendu. 3. L'aiguille est déformée ou émoussée. 4. L'aiguille est mal positionnée. 5. Le fil de l'aiguille et le fil de la canette ne sont pas correctement placés sous le pied-de-biche (tirés vers l'arrière du pied-de-biche) au début de la piqûre. 6. Le tissu n'est pas tiré vers l'arrière après la couture. 7. Le fil est trop épais ou trop fin pour l'aiguille. 	<p>Page 31 Page 19 Page 21 Page 21 Page 37</p> <p>Page 37 Page 19</p>
Le fil de canette casse.	<ol style="list-style-type: none"> 1. Le fil de la canette est mal enfilé dans le support de canette. 2. Il y a une accumulation de peluches dans le support de canette. 3. La canette est endommagée et ne tourne pas correctement. 4. Le fil est mal enroulé sur la canette. 	<p>Page 29 Page 85</p> <p>Remplacez la canette. Enroulez de nouveau la canette.</p>
L'aiguille casse.	<ol style="list-style-type: none"> 1. L'aiguille est mal positionnée. 2. L'aiguille est déformée ou émoussée. 3. La vis du pince-aiguille est trop desserrée. 4. Vous n'utilisez pas le pied approprié. 5. Le tissu n'est pas tiré vers l'arrière après la couture. 6. L'aiguille est trop fine pour le tissu utilisé. 	<p>Page 21 Page 21 Page 21</p> <p>Utilisez le pied approprié. Page 37 Page 21</p>
Le fil d'aiguille forme des boucles.	<ol style="list-style-type: none"> 1. Le fil de l'aiguille n'est pas assez tendu. 2. La taille de l'aiguille ne convient pas au fil. 	<p>Page 19 Page 21</p>
Points sautés.	<ol style="list-style-type: none"> 1. L'aiguille est mal positionnée. 2. L'aiguille est déformée ou émoussée. 3. L'aiguille et/ou le fil ne conviennent pas au tissu utilisé. 4. Vous n'utilisez pas d'aiguille bleue pour les tissus extensibles, très fins ou synthétiques. 5. Le fil d'aiguille n'est pas bien enfilé. 6. L'aiguille utilisée est de mauvaise qualité. 	<p>Page 21 Page 21 Page 21 Page 21 Page 31</p> <p>Remplacez l'aiguille.</p>
Les piqûres froncent.	<ol style="list-style-type: none"> 1. Le fil d'aiguille est trop tendu. 2. Le fil d'aiguille n'est pas bien enfilé. 3. L'aiguille est trop lourde pour le tissu utilisé. 4. Le point est trop long pour le tissu. * Utilisez un tissu stabilisant pour les tissus très fins. 	<p>Page 19 Page 31 Page 21</p> <p>Raccourcissez le point.</p>
Le tissu n'avance pas régulièrement.	<ol style="list-style-type: none"> 1. Les griffes d'entraînement sont remplies de peluches. 2. Les points sont trop serrés. 3. Les griffes d'entraînements n'ont pas été relevées après avoir été abaissées. 	<p>Page 85 Allongez le point Page 17</p>
La machine ne fonctionne pas.	<ol style="list-style-type: none"> 1. La machine n'est pas branchée. 2. Le fil est coincé dans le boîtier du crochet. 3. L'axe du dévidoir est en position de bobinage. 	<p>Page 9 Page 85 Page 27</p>
Les motifs sont déformés.	<ol style="list-style-type: none"> 1. Le point n'est pas équilibré. 	<p>Page 83</p>
La boutonnière est mal cousue.	<ol style="list-style-type: none"> 1. La densité du point ne convient pas au tissu cousu. 2. Un entoilage n'est pas utilisé avec les tissus extensibles. 	<p>Page 55 Page 49</p>
Fonctionnement bruyant.	<ol style="list-style-type: none"> 1. Les griffes d'entraînement sont remplies de peluches. 2. Il y a une accumulation de peluches dans le support de canette. 	<p>Page 85 Page 85</p>

Solución de problemas

Problema	Causa	Referencia
El hilo de la aguja se rompe.	<ol style="list-style-type: none"> 1. El hilo de la aguja no está correctamente enhebrado. 2. El hilo de la aguja está demasiado tenso. 3. La aguja está doblada o dañada. 4. La aguja no está insertada correctamente. 5. Los hilos de la aguja y de la bobina no se han colocado correctamente bajo el prensatelas (no se han pasado detrás del pie) al empezar a coser. 6. No se coloca la tela hacia atrás al acabar de coser. 7. El hilo es o demasiado grueso o demasiado fino para la aguja 	<p>Page 31 Page 19 Page 21 Page 21 Page 37</p> <p>Page 37 Page 19</p>
El hilo de la bobina se rompe.	<ol style="list-style-type: none"> 1. El hilo de la bobina no está enhebrado correctamente en el portabobinas. 2. Se ha acumulado pelusa en el portabobinas. 3. La bobina está dañada y no gira bien. 4. El hilo se enrolla muy suelto en la bobina. 	<p>Página 29 Página 85 Cambie la bobina. Rebobínelo.</p>
La aguja se rompe.	<ol style="list-style-type: none"> 1. La aguja no está insertada correctamente. 2. La aguja está doblada o dañada. 3. El tornillo de fijación de la aguja está demasiado flojo. 4. No se está usando el prensatelas correcto. 5. No se coloca la tela hacia atrás al acabar de coser. 6. La aguja es demasiado delgada para la tela que se utiliza. 	<p>Página 21 Página 21 Página 21 Utilice el prensatelas correcto Página 37 Página 21</p>
El hilo de la aguja forma bucles	<ol style="list-style-type: none"> 1. El hilo de la aguja no está suficientemente tenso. 2. El tamaño de la aguja no corresponde al del hilo. 	<p>Página 19 Página 21</p>
Se saltan puntadas	<ol style="list-style-type: none"> 1. La aguja no está insertada correctamente. 2. La aguja está doblada o dañada. 3. La aguja y/o los hilos no son adecuados para la tela que se va a coser. 4. No se utiliza la aguja de punta azul para coser telas muy finas, elásticas o sintéticas. 5. El hilo de la aguja no está correctamente enhebrado. 6. Se utiliza una aguja de mala calidad. 	<p>Página 21 Página 21 Página 21 Página 21 Página 31 Cambie la aguja.</p>
Fruncido de costuras	<ol style="list-style-type: none"> 1. El hilo de la aguja está demasiado tenso. 2. El hilo de la aguja no está correctamente enhebrado. 3. La aguja es demasiado gruesa para el tejido con el que trabaja 4. La puntada es demasiado larga para la tela. * Utilice un estabilizador con las telas muy finas. 	<p>Página 19 Página 31 Página 21 Acorte las puntadas</p>
La tela no se desliza correctamente.	<ol style="list-style-type: none"> 1. Hay pelusa en los dientes de arrastre. 2. Las puntadas son demasiado finas 3. No se han subido los dientes de arrastre después de bajarlos. 	<p>Página 85 Alargue las puntadas Página 17</p>
La máquina no funciona.	<ol style="list-style-type: none"> 1. La máquina no está enchufada. 2. Hay hilo enganchado en la carrera del portabobinas. 3. El huso de la bobinadora sigue en posición de bobinado. 	<p>Página 9 Página 85 Página 27</p>
Los patrones están distorsionados.	<ol style="list-style-type: none"> 1. La puntada no está equilibrada. 	<p>Página 83</p>
El ojal no está bien cosido	<ol style="list-style-type: none"> 1. La densidad de las puntadas no es la adecuada para la tela utilizada. 2. No se está usando una entretela con una tela elástica. 	<p>Página 55 Página 49</p>
La máquina hace ruido al funcionar	<ol style="list-style-type: none"> 1. Hay pelusa en los dientes de arrastre. 2. Se ha acumulado pelusa en el portabobinas. 	<p>Página 85 Página 85</p>